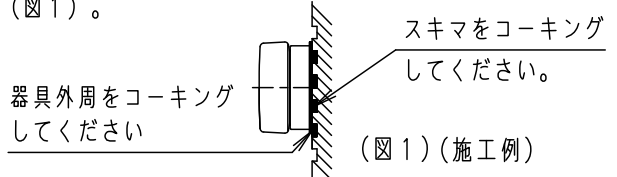


⚠ 注意：商品には寿命があります。詳細はCLX2021PAをご参照ください。

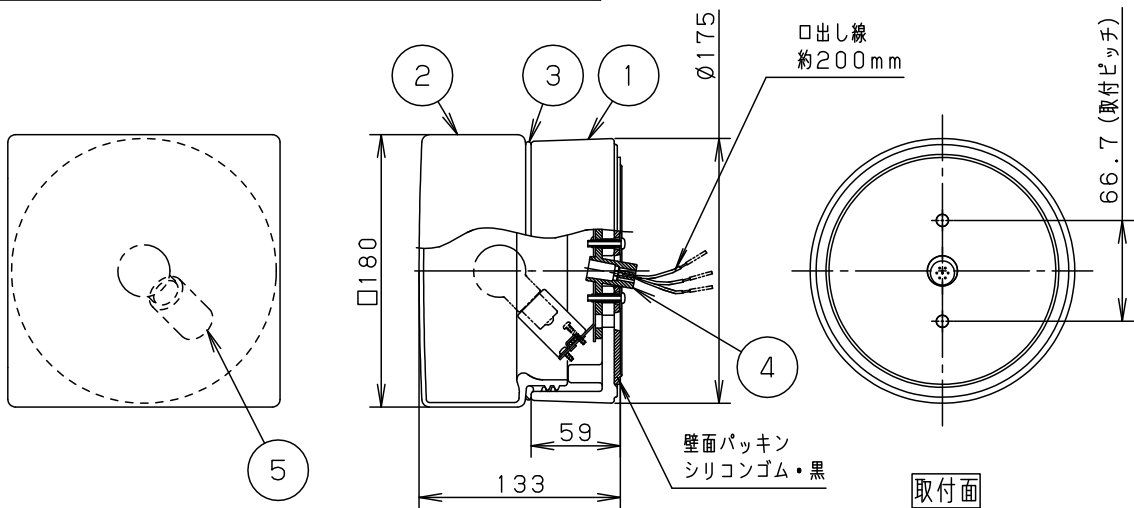
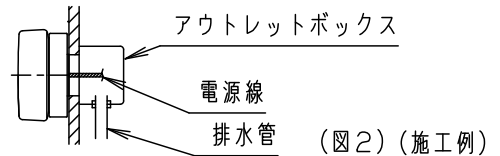
⚠ 安全に関するご注意

- ・サウナ用防湿型照明器具です。  
乾式サウナ：120℃以上 湿式サウナ：70℃以上の  
高温になる場所では使用しないで下さい。  
過熱による火災の原因となります。
- ・屋外では使用しないで下さい。  
器具内に水が浸水し、感電の原因となります。
- ・壁面取付け専用器具です。  
指定外取付は火災、感電の原因となります。
- ・取付方向指定器具です。  
指定外取付は火災、感電の原因となります。
- ・アウトレットボックス+器具用カバー  
(取付ピッチ66.7mm) 取付専用器具です。  
**必ず、アウトレットボックス内で結線してください。**  
指定以外の取付は絶縁不良による感電の原因となります。
- ・グローブはしっかりと締めてください。  
器具内に水が浸水し、感電の原因となります。
- ・温泉で使用される場合は、温泉成分により短期間で  
器具に不具合が生じる可能性があります。  
1年に1回は工事店等の専門家による点検を実施して  
いただき不具合が生じていないかをご確認ください。  
不具合を放置しますと火災・感電・落下の原因となります。

- ・湿式サウナに取付の時、取付面に凹凸のある場合は  
必ずパッキンとのスキマを防水シール材で埋めてください。  
指定外の取付は絶縁不良による感電の原因となります  
(図1)。



- ・湿式サウナに取付の時、アウトレットボックス内に水が入った  
場合に備えアウトレットボックスには排水管をつけてください  
(図2)。



(施工上のご注意)

- ・必ず、アウトレットボックス内で結線してください。  
又、電源用配線は、けい素ゴム絶縁ガラス編組電線  
やフッ素樹脂絶縁電線と同等以上の耐熱電線を  
ご使用ください。  
火災、感電の原因となります。
- ・グローブの取付方法は、ねじ込み方式です。

(使用上のご注意)

- ・ランプ同梱です。
- ・器具に直接水をかけて洗浄しないでください。  
水が器具内へ浸入することにより火災、感電、落下、  
サビの原因となります。
- ・AC100V用器具です。

(外観上のご注意)

- ・陶磁器は焼きの微妙な差により色が異なる場合が  
あります。ご了承ください。

付属ランプ	40形36Wミニクリプトン電球 (ホワイト・110V用・E17)				
適合ランプ	5	ソケット	磁器	NZ0714 (E17)	品番
W・数	4	リード線パッキン	シリコンゴム	ブラック	NLG86463
器具質量	3	カバーパッキン	シリコンゴム	ホワイト	
特記事項	2	カバー	ガラス	乳白ツヤ消し ガードコーティング	正松川 木原端
	1	本体	陶磁器	釉薬 クールホワイト	
部番	部品名	材質・素材厚	備考	パナソニック株式会社	

