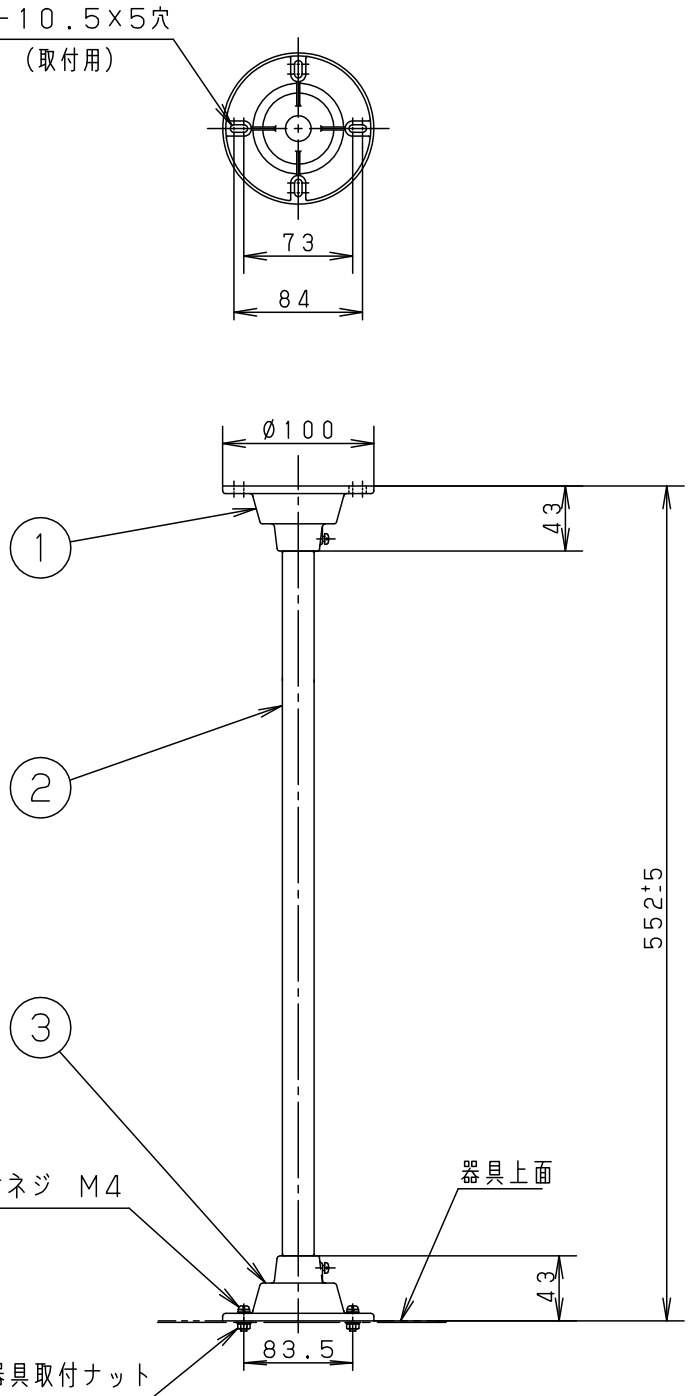


⚠ 安全に関するご注意

- 一般屋内用です。屋外や水気、湿気のある所では使用しないでください。落下の原因となります。
- 天井面取付け専用吊具です。
傾斜天井、壁面には取り付けないでください。
指定外取付は変形、破損、落下の原因となります。
- 壁面と1m以上離して設置してください。
地震等による落下の原因となります。
- 開放廊下等、風の強い所では振れ止め処理を行ってください。
落下の原因となります。
※別途、振止金具LK93000J00-Qを手配ください。

4-10.5×5穴
(取付用)



* 適合灯具 NNFB90005J
NNFB91005J、NNFB91085J
NNFB93005J、NNFB93006J、NNFB93007J、NNFB93008J

クールホワイト：マンセル 10Y9/0.5

適合ランプ	5				品番	LK93000J
W・数	4					
器具質量	0.65kg	3	継手	アルミダイカスト	クールホワイトつや消し アクリル粉体塗装	片岡 津山
特記事項	2	パイプ	16厚鋼電線管	クールホワイトつや消し アクリル粉体塗装	クールホワイトつや消し アクリル粉体塗装	
	1	フランジ	アルミダイカスト	クールホワイトつや消し アクリル粉体塗装		
部番	部品名	材質・素材厚	備考	パナソニック株式会社		

