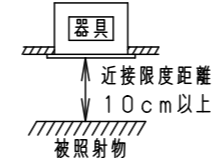
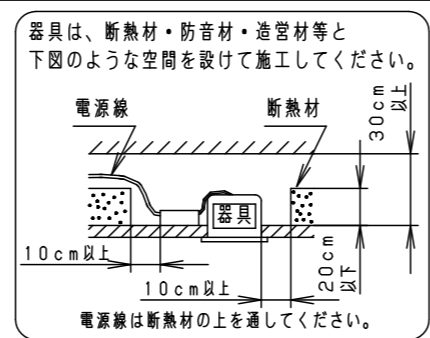
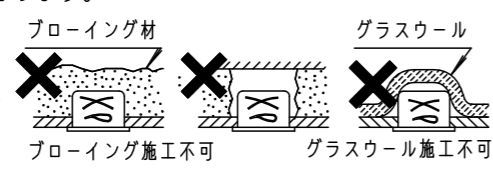


⚠ 注意：商品には寿命があります。詳細はCLX2021HAをご参照ください。

⚠ 安全に関するご注意

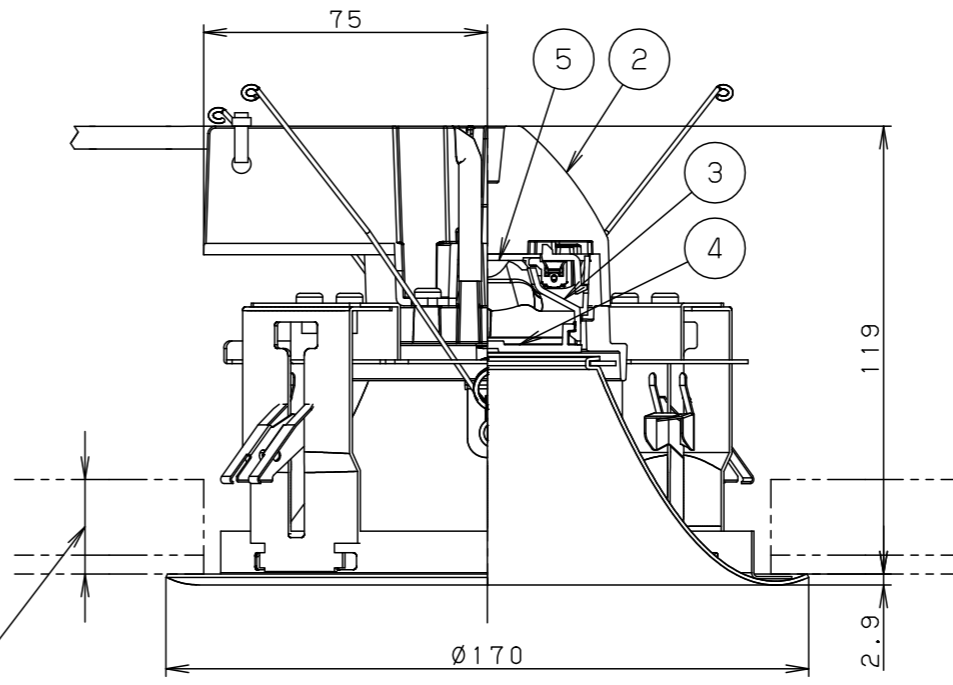
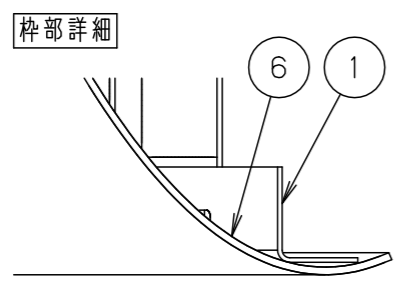
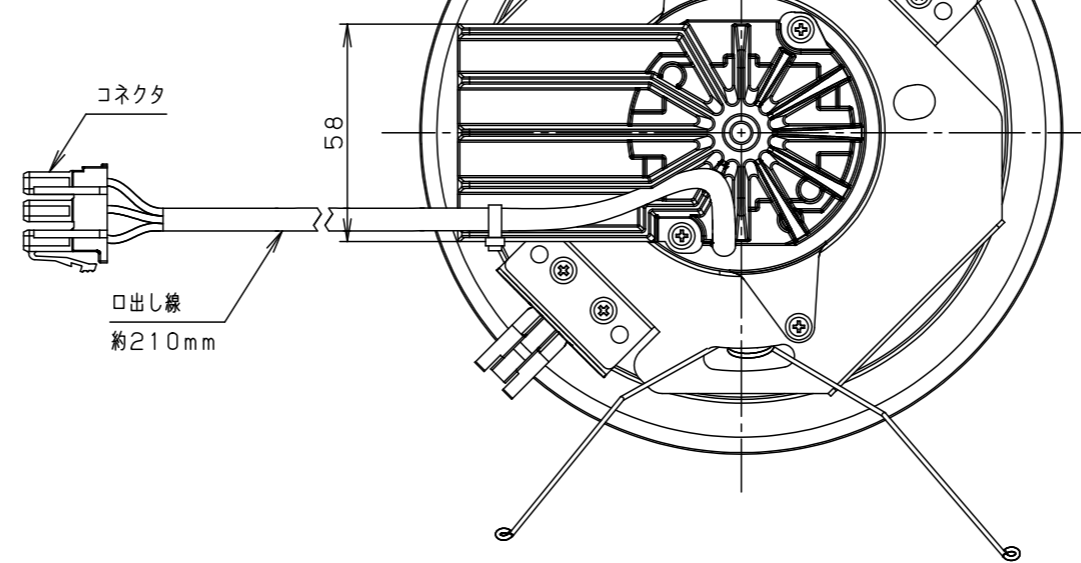
- 一般屋内用器具です。屋外や水気・湿気のある場所、腐食性ガスの発生する場所では使用しないでください。故障や絶縁不良による火災・感電の原因となります。
- 天井埋込み専用器具です。壁取付や天井直付、及び傾斜天井には取り付けしないでください。指定外取付は、火災の原因となります。
- 断熱材、防音材をかぶせて使用しないでください。火災の原因となります。
- 住宅の断熱施工天井には使用できません。
- 口出し線を切断したり、構成部品（コネクタ等）の交換をしないでください。火災・感電及び不点・故障の原因となります。
- 熱がこもるような密閉した空間へは取付しないでください。火災及びLED短寿命の原因となります。
- 器具と被照射物は10cm以上（近接限度距離）離してください。  
近接限度距離内に被照射物が近づく恐れのある場所（ドア開閉範囲の上、家具の上、クローゼット・押入れの中等）では使用しないで下さい。過熱による火災の原因となります。
- LEDを直視しないで下さい。目の痛みの原因となります。



埋込穴寸法  
Φ150<sup>+2</sup><sub>-0</sub>

(使用上のご注意)

- 本灯具1台につき適合LED電源ユニット（別売）が1台必要です。必ず組み合わせてご使用ください。
- ロックウール等、柔らかい天井及び珪酸カルシウム板に取付ける場合は、必ず取付金具と天井の間に補強材を入れてください。取付金具が天井にくい込み、枠と天井の間にスキマができることがあります。
- 取付金具部や天板部に障害物のないよう施工してください。障害物があるとずれ落ちなどの原因となります。
- LEDにはバラツキがあるため、同一品番でも商品ごとに発光色、明るさが異なる場合があります。予めご了承ください。
- 照射距離が近い時や照射面によって、光ムラが気になる場合があります。予めご了承ください。
- 結線図は、LED電源ユニットの承認図をご確認下さい。
- 突入電流が大きくなります。壁スイッチに接続する場合は、1回路当たり別表の台数を目安に配線してください。



取付金具は5~25mmの天井に取付可能です

LED電源ユニットは別売です。  
適合LED電源ユニットと定格（電源ユニットの1次側入力）

タイプ	適合LED電源ユニット	定格電圧	周波数	入力電流	消費電力	器具光束	接続台数		
100形	非調光	NTS90101LE9	50/60Hz 共通	0.08A	7.7W	655lm	-		
		200V		0.05A	7.7W		40台以下		
	調光	NTS90101LZ9		242V	0.04A		7.7W	28台以下	
150形	非調光	NTS90151LE9		100V	0.13A		13.0W	1045lm	-
		200V		0.07A	13.0W		25台以下		
	調光	NTS90151LZ9		242V	0.06A		13.0W		18台以下

部番	部品名	材質・素材厚	備考
1	枠	鋼板 (t0.6)	
2	本体	アルミダイカスト	
3	反射板 (上部)	PBT樹脂	ホワイト
4	レンズ	アクリル	透明
5	LED		
6	反射板	アルミ板 (t1.0)	ホワイトつや消し アクリル塗装
7			

器具光束：別表参照

LED：昼白色 (5000K Ra95) 美光色

配光：拡散タイプ

器具質量：0.7kg

ホワイト マンセル N9.5

光源遮光角30°

特記事項：

# SmartArchi

品番：NYY56159K	
図番：NYY56159K-K1	
尺度：1/2	作成 鶴井池田 田川

パナソニック株式会社