

⚠ 注意：商品には寿命があります。詳細はCLX2021AAをご参照ください。

光色切替

※壁スイッチで昼白色・電球色の切替えができます

昼白色 (6200K) → 電球色 (2700K)

- \* 点灯状態で、壁スイッチをOFF-ON (約2秒以内) すると光色が切り替わります。
- \* 壁スイッチでOFFした後、約20秒経過後再びONすると昼白色で点灯します。

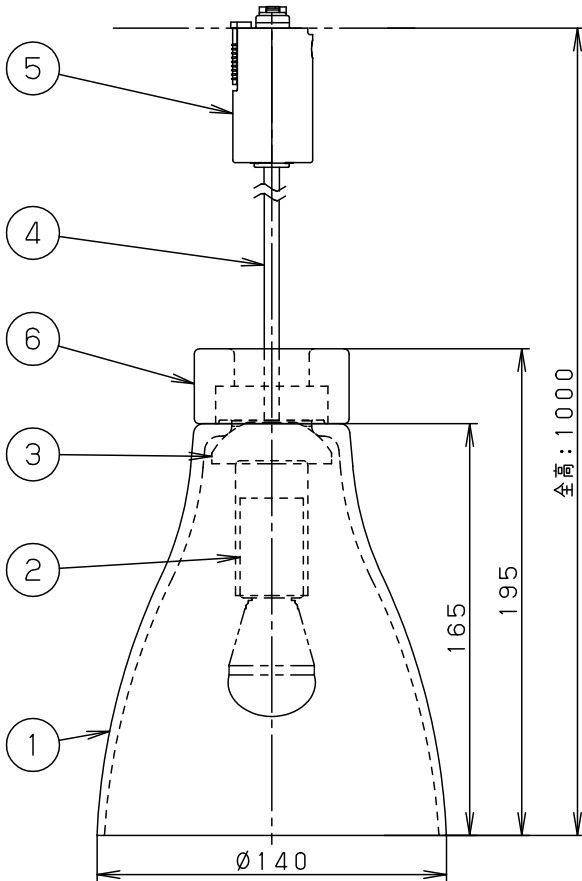
⚠ 安全に関するご注意

- 一般屋内用器具です。屋外や水気、湿気のある所では使用しないでください。絶縁不良による感電の原因となります。
- 天井面取付専用器具です。傾斜天井には取り付けないでください。指定外取付は、落下の原因となります。
- 多灯設置する場合、風などにより器具どうしが当たらないよう器具の間隔をあけてください。
- 器具の揺れなどで壁に接触しないよう壁の近くに取り付けないでください。
- 調光器と組み合わせて使用しないでください。火災の原因となります。
- LEDを直視しないでください。目の痛みの原因となることがあります。

注) 木製部分は自然素材のため、色味の違いが多少生じます。

<使用上のご注意>

- この器具には白熱灯、電球形蛍光灯は使用できません。必ず適合ランプ (パナソニック製) をご使用ください。
- この器具の近くでは電子錠などに使用する光高周波方式のリモコンが動作しない場合がごくまれにありますのでご注意ください。
- ほたるスイッチと接続する場合は器具1台につき、スイッチ3個までで、ご使用ください。(4個以上のほたるスイッチを接続すると、スイッチを切にしても器具が消灯しないことがあります。)
- LEDにはバラツキがあるため、同一品番商品でも商品ごとに発光色、明るさが異なる場合があります。
- 器具の近くでは、ラジオやテレビなどの音響、映像機器に雑音が入る場合があります。



- 下面：開放
- この器具は配線ダクト専用器具です。
- コードクリップ (コード調節具) 付です。
- パナソニック製100V用配線ダクトと組み合わせることを推奨します。

明るさ：40形電球1灯器具相当						
定格電圧	入力電流	消費電力				
AC100V	0.113A	6.4W				
付属ランプ	LDA6-G-E17/KU/DN/S/W 電球色 (2700K 高演色Ra90) 昼白色 (6200K Ra80)	6	飾り	木製	ブルー	品番
		5	ライティングプラグ		ホワイト	
W・数	6.4 × 1	4	ビニルキャプタイヤコード	外径 (Ø6)	ホワイト	LGB16041
器具質量	0.7kg	3	支持具	シリコン	乳白	蘭 後 田 藤
特記事項		2	ソケット		E17	
		1	セード	ガラス	乳白	
部番	部品名	材質・素材厚	備考	パナソニック株式会社		

