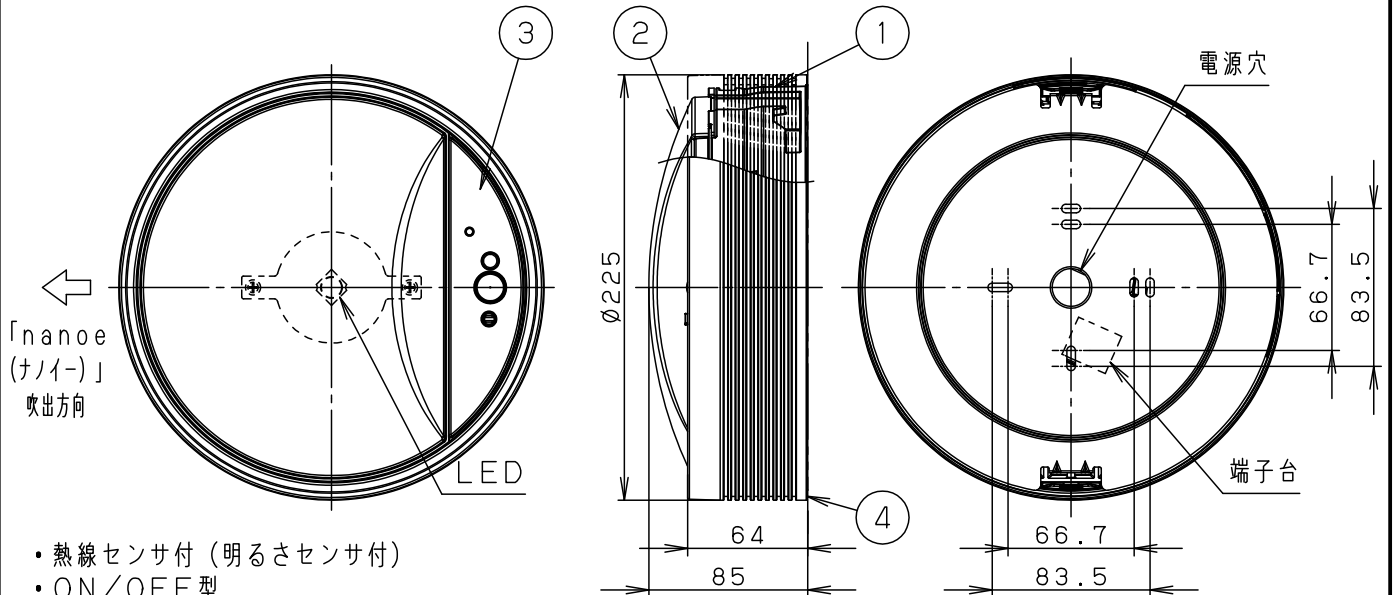
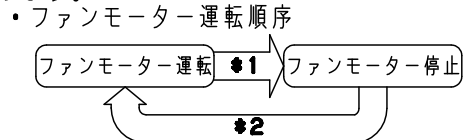


⚠ 注意：商品には寿命があります。詳細はCLX2021AAをご参照ください。



- ・熱線センサ付（明るさセンサ付）
  - ・ON/OFF型
- ＜使用上のご注意＞
- ・一般照明との連動はできません。
  - ・センサ子器を使つての多箇所検知はできません。
  - ・自動点滅器及び熱線センサアダプタとの併用はできません。
  - ・器具の近くではラジオやテレビなどの音響、映像機器に雑音が入る場合があります。
  - ・ほたるスイッチと接続する場合は器具1台につきスイッチ3個まででご使用ください。  
（4個以上のほたるスイッチと接続すると、スイッチを切にしても器具が消灯しないことがあります。）
  - ・LEDにはバラツキがあるため、同一品番でも商品ごとに発光色、明るさが異なる場合があります。
  - ・本製品は医療機器ではありません。

- \*1. 壁スイッチでOFFさせた後、約2秒以内に再びONさせると、ファンモーター停止状態に切り替わります。
- \*2. 壁スイッチでOFFさせた後、2秒以上たつてから再びONさせるとファンモーター運転状態に戻ります。

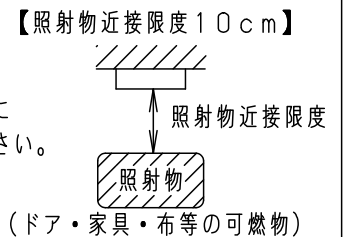


・連続点灯モードの設定はできません。

電源ユニット内蔵型

⚠ 安全に関するご注意

- ・一般屋内用器具です。屋外や水気、湿気のある所では使用しないでください。絶縁不良による感電の原因となります。
- ・天井面取付専用器具です。傾斜天井、補強のない薄い天井には、取り付けしないでください。指定外取付は、火災、落下の原因となります。
- ・火災報知機の近くで使用しないでください。器具と火災報知機の距離は1.5m以上離してください。火災報知機誤作動の要因となることがあります。
- ・「nanoe (ナノイー)」吹出口から壁面まで650mm以上離してください。器具本体と周囲の汚れの原因となります。
- ・調光器と組み合わせて使用しないでください。火災の原因となります。
- ・LEDを直視しないでください。目の痛みの原因になることがあります。
- ・照射物近接限度内にドア開閉範囲や家具などの可燃物が近づかないように考慮して取り付けてください。照射物の変色、火災の原因となります。



「ナノイー」発生装置運転中作動音  
\*) 壁、床、天井などの反響により変化する場合があります 27dB

注) 「nanoe (ナノイー)」及びセンサの仕様は、LGBC55000-KGを参照してください。

本図面は3枚1組です 1/3

定格電圧	入力電流	消費電力				品番
AC100V	0.16A	10.3W				LGBC55000LE1
LED	昼白色 (5000K Ra83) 明るさ: 60形電球1灯器具相当	5	カバー	ASA	クールホワイト	
器具質量	1.7kg	3	表示パネル	ASA	クールホワイト	菌田 松本
特記事項		2	乳白パネル	PMMA	乳白	
		1	本体	アルミダイカスト	クールホワイト	パナソニック株式会社
			部番	部品名	材質・素材厚	

⚠ 注意：商品には寿命があります。詳細はCLX2021AAをご参照ください。

●発生する環境条件

- ・「nanoe（ナノイー）」はお部屋の空気を利用して発生させるため、温度と湿度によって発生しない場合があります
- ・発生条件 室内温度：約5℃～約35℃（露点温度：約2℃以上）  
相対湿度：約30%～約85%

●微量のオゾン発生

- ・「nanoe（ナノイー）」発生時には微量のオゾンが発生しています。ただし、このオゾンは森林など自然の状態で存在する程度の量で、人体への影響はありません。

注意

- ・フィルター清掃時には壁スイッチをOFFにしてください。
- ・約4ヶ月に1回、フィルターの清掃を行ってください。  
埃等の堆積により風量が低下し十分な効果が出ない場合があります。  
（周囲環境によってフィルターの汚れ具合は異なります）
- ・フィルターが痛みますので、清掃時に強く押しすぎないでください。
- ・器具（ファンモーター）内部へ埃等の侵入・堆積を防止するために必ず付属のフィルター取り付けてご使用ください。
- ・ファンモーターは経年によって騒音値が上昇することがあります。
- ・適用床面積の目安は3.3m<sup>2</sup>（2畳）以下です
- ・脱臭効果は、周囲環境（温度・湿度）、運転時間、臭気・繊維の種類などによって異なります。
- ・実際の効果は、お部屋の状況や使用方法によって異なります。
- ・換気をする「ナノイー」が室外に流れ効果が得られません。  
24時間換気の部屋にはお勧めしません。

「nanoe（ナノイー）」の特長

脱臭できる  
ニオイの種類

タバコ臭

体臭

ペット臭

生ごみ臭

トイレ臭

- \*）2畳実験空間での8時間後の効果であり、実使用空間での効果ではありません。  
「ナノイー」の効果が得られるのは、2畳空間までです。

「nanoe（ナノイー）」が  
見えない空気の汚れを抑制

花粉（アレル物質）抑制  
（\*1）

除菌  
（\*2）

カビ菌抑制  
（\*3）

ウイルス抑制  
（\*4）

- \*）実使用空間での効果ではありません。

\*1）

【試験機関】パナソニック（株）プロダクト解析センター  
【試験方法】試験室（2畳）において布に付着させたアレル物質をELISA法で測定  
【抑制の方法】ナノイーを放出  
【対象】付着した花粉アレル物質  
【試験結果】4時間で82.1%以上抑制（4AA33-161110-F01）

\*2）

【試験機関】（一財）日本食品分析センター  
【試験方法】試験室（約6畳）において布に付着させた菌数を測定  
【抑制の方法】「ナノイー」を放出  
【対象】付着した菌  
【試験結果】8時間で99%以上抑制（第13044083003-01号）  
試験報告書発行日：2013年6月14日（試験は1種類のみの菌で実施）

\*3）

【試験機関】（一財）日本食品分析センター  
【試験方法】試験室（約6畳）において布に付着カビ菌の発育を確認  
【抑制の方法】「ナノイー」を放出  
【対象】付着したカビ菌  
【試験結果】8時間で抑制効果を確認（第13044083002-01号）  
試験報告書発行日：2013年6月14日

\*4）

【試験機関】（一財）日本食品分析センター  
【試験方法】試験室（約6畳）において布に付着させたウイルス感染価を測定  
【抑制の方法】「ナノイー」を放出  
【対象】付着したウイルス  
【試験結果】8時間で99%以上抑制（第13001265005-01号）  
試験報告書発行日：2013年2月11日（試験は1種類のみのウイルスで実施）

本図面は3枚1組です 2/3

品番  
使用説明書  
LGBC55000LE1

菌 松  
田 本

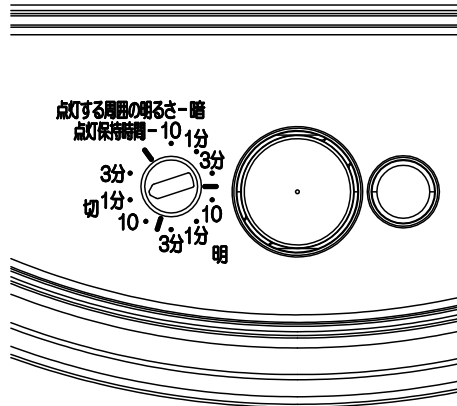
パナソニック株式会社



⚠ 注意：商品には寿命があります。詳細はCLX2021AAをご参照ください。

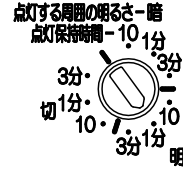
1. 周囲が暗くなり、検知範囲内に人が入ると点灯します。
2. 検知範囲内で人が動いている間は点灯し、人がいなくなったり静止すると点灯保持時間後に消灯します。
3. 周囲が設定した明るさより明るい間は点灯しません。

#### ツマミの設定



例：点灯保持時間：1分

点灯を開始する周囲の明るさ：25 lx

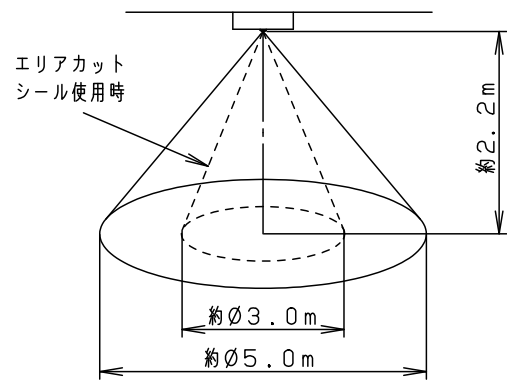


- 点灯保持時間を約10秒、約1分、約3分、の3段階の調整ができます
- 器具が点灯を開始するときの周囲の明るさを約5 lx（暗）、約25 lx（明）、無限大（切）の3段階で調整できます

#### 注意

- 必ず壁スイッチを設置してください。
- センサによる点灯モードに異常が発生したとき、リセットできません。
- 長時間の外出時、旅行時等に強制OFFができません。
- 壁スイッチは器具1台につき1個設置してください。複数台を1個のスイッチに配線すると、点灯状態にバラツキが発生するおそれがあります。
- 検知範囲は気温、服装、人の移動速度、進入方向、検知物の熱量、器具の取付高さ、取付面の傾きなどにより変化します。
- 室温が体温に近づいたとき検知しにくくなります。
- 温風ヒーターなどで部屋暖房を行った場合、人がいないのに点灯したり、点灯したまま消灯しないことがあります。
- 下記の環境下での使用はお避けください。
  1. 反射の強い床のある場所
  2. 風などでゆれるカーテンや植物などがある場所
  3. 取付け高さが3m以上の場所
  4. エアコンの吹き出し口に近い場所
  5. 急激な温度差のある場所（暖房器具等の近く）
  6. 白熱灯に近い場所（40cm以内）

#### 検知範囲



- エリアカットシールにより検知範囲を狭くできます。

本図面は3枚1組です 3/3

品番  
使用説明書  
LGBC55000LE1

菌 松  
田 本

パナソニック株式会社

