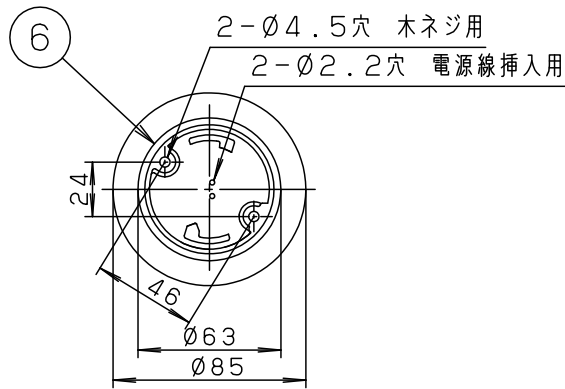
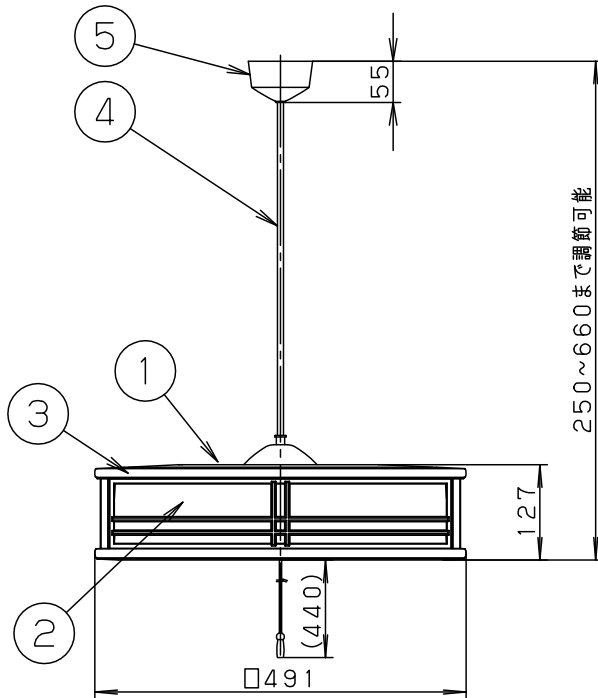


⚠ 注意：商品には寿命があります。詳細はCLX2021AAをご参照ください。



⚠ 安全に関するご注意

- 一般屋内用器具です。
屋外や水気、湿気のある所では使用しないでください。
絶縁不良による感電の原因となります。
- 天井面取付専用器具です。
傾斜天井には取り付けないでください。
指定外取付は、落下の原因となります。
- 他の調光器と組み合わせて使用しないでください。火災の原因となります。



- 段調光スイッチ付
点灯順序 全灯→段調光→常夜灯→滅
下面：開放
電源ユニット内蔵型

<使用上のご注意>

- ほたるスイッチと接続する場合は器具1台につきスイッチ3個までで
ご使用ください。
(4個以上のほたるスイッチと接続すると、スイッチを切にしても
器具が消灯しないことがあります)
- LEDにはバラツキがあるため、同一品番でも商品ごとに発光色、
明るさが異なる場合があります。

定格電圧	入力電流	消費電力	6	丸型フル引掛シーリング			
AC100V	0.38A	37W	5	フランジ		ブラック	品番 LGB12605LE1
LED	昼光色 (6200K Ra83)		4	補強コード	外径Ø8	ブラック	
器具質量	2.9kg		3	枠	スチロール	白木調仕上	
特記事項 ~8畳用			2	セード	スチロール	乳白	板上 板野 本
			1	本体	TM材 (t0.5)	こげ茶	
			部番	部品名	材質・素材厚	備考	パナソニック株式会社

