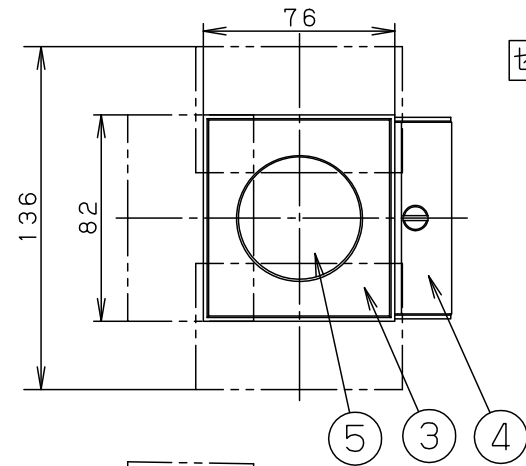
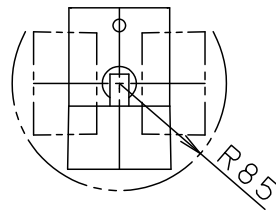


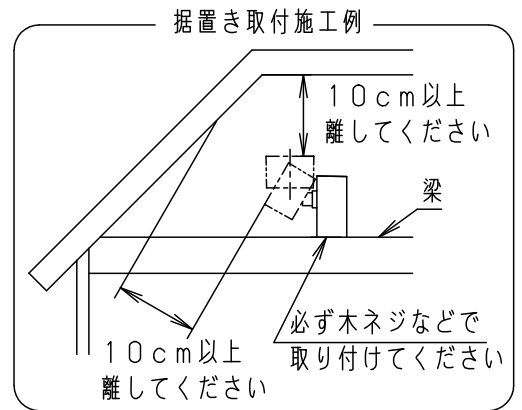
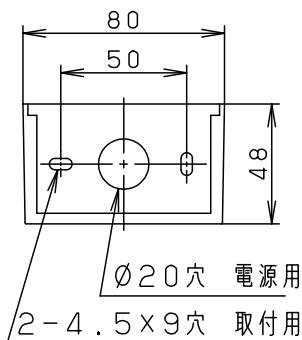
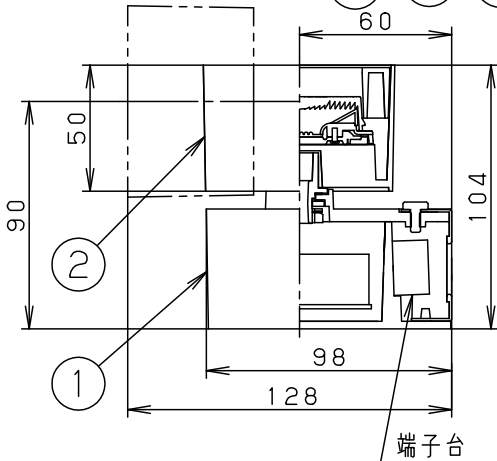
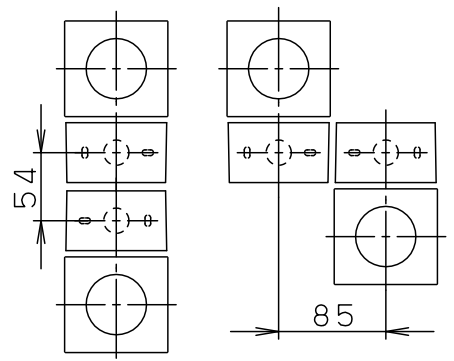
⚠ 注意：商品には寿命があります。詳細はCLX2021AAをご参照ください。



セード可動時の軌跡 (最大)



2灯配置の間隔 (最小)

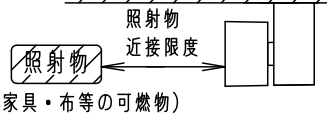


電源ユニット内蔵型・集光タイプ

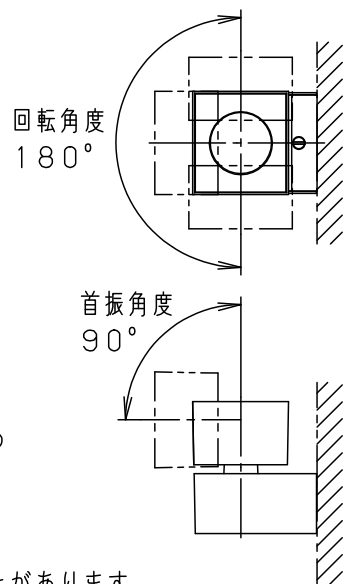
⚠ 安全に関するご注意

- 一般屋内用器具です。屋外や水気、湿気のある所では使用しないでください。絶縁不良による感電の原因となります。
- 天井面、壁面（上・下向き）、据置取付兼用（床面据置き不可）器具です。指定外取り付けは火災の原因となります。
- 照射物近接限度内にドア開閉範囲や家具などの可燃物が近づかないように考慮して取り付けてください。照射物の変色、火災の原因となります。
- 調光器と組合せて使用しないでください。火災の原因となります。
- LEDを直視しないでください。目の痛みの原因になることがあります。

【照射物近接限度10cm】



可動範囲



<使用上のご注意>

- LEDにはバラツキがあるため、同一品番商品でも商品ごとに発光色、明るさが異なる場合があります。
- 器具の近くでは、ラジオやテレビなどの音響、映像機器に雑音が入る場合があります。
- ほたるスイッチと接続する場合は器具1台につきスイッチ3個まででご使用ください。4個以上のほたるスイッチと接続すると、スイッチを切にしても器具が消灯しないことがあります。

定格電圧	入力電流	消費電力				品番
AC100V	0.14A	8W				LGB84325LE1
LED	昼白色 (5000K 高演色Ra95) 明るさ: 60形ダイクル電球1灯器具相当	5	LEDユニット		クールホワイトつや消し ポリエステル粉体塗装	
		4	取付金具	鋼板 (t1.0)		
器具質量	0.7kg	3	化粧カバー	ASA樹脂	クールホワイト	
特記事項		2	セード	アルミダイカスト	クールホワイトつや消し ポリエステル粉体塗装	中川 小島
		1	本体	アルミダイカスト	クールホワイトつや消し ポリエステル粉体塗装	
部番	部品名	材質・素材厚	備考	パナソニック株式会社		

