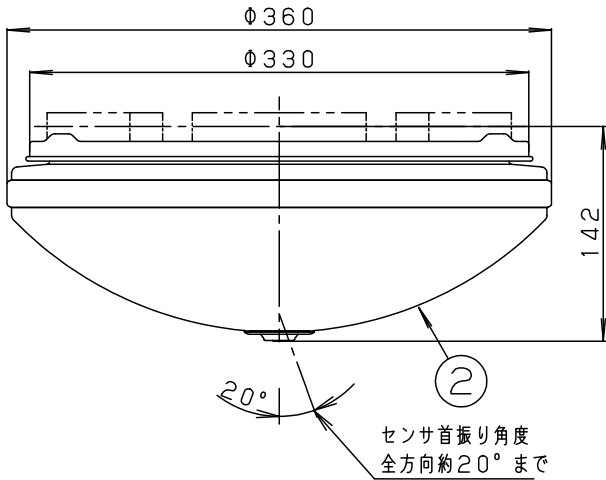
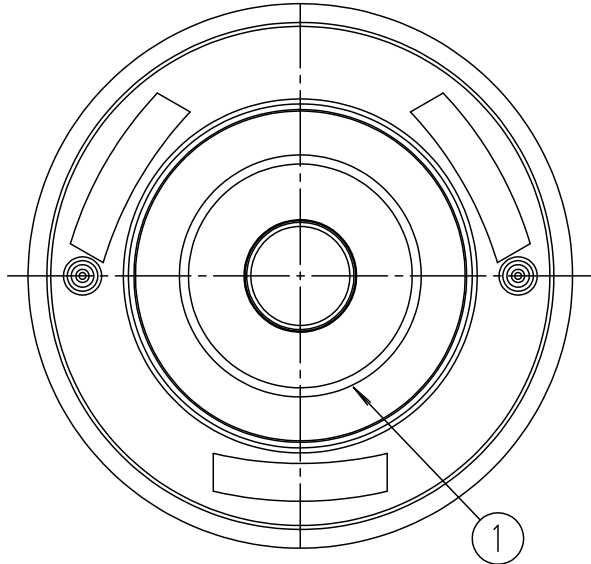
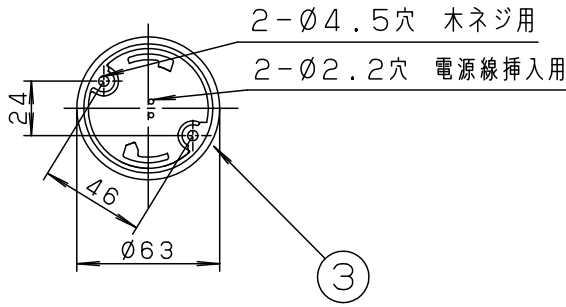


⚠ 注意：商品には寿命があります。詳細はCLX2021AAをご参照ください。



- ・虫、ホコリの入りにくい構造
- ・NaPiOnセンサ付（明るさセンサ付）
- ・ON/OFF型
- ・カバーの取付方法は、ソフトターン方式です。
- ・LEDにはバラツキがあるため、同一品番でも商品ごとに発光色、明るさが異なる場合があります。

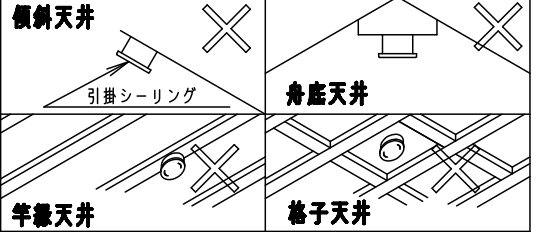
電源ユニット内蔵型

<使用上のご注意>

- ・一般照明との連動はできません。
- ・センサ子器を使つての多箇所検知はできません。
- ・自動点滅器及び熱線センサアダプタとの併用はできません。
- ・器具の近くではラジオやテレビなどの音響、映像機器に雑音が入る場合があります。
- ・ほたるスイッチと接続する場合は器具1台につきスイッチ3個までご使用ください。（4個以上のほたるスイッチと接続すると、スイッチを切にしても器具が消灯しないことがあります。）

⚠ 安全に関するご注意

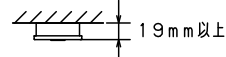
- ・一般屋内用器具です。屋外や水気、湿気のある所では使用しないでください。絶縁不良による感電の原因となります。
- ・天井面取り付け専用器具です。指定外取り付けは、落下の原因となります。
- ・樹脂製アウトレットボックスに直接取り付けしないでください。落下の原因となります。
- ・下記のような天井や壁面には絶対に取り付けしないでください。落下の原因となります。



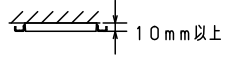
- ・取り付けには平らな部分がØ500mm以上必要です。
- ・器具取り付け前に必ず引掛シーリングの固定強度をご確認ください。木ねじ1本での固定や、ガタツキのある引掛シーリングへの取り付けは落下の原因となります。
- ・配線器具の出代が下記以上必要です。

(パナソニック製の配線器具をご使用ください)

丸型フル引掛シーリング



ローゼット



- ・他の調光器と組み合わせて使用しないでください。火災の原因となります。

・点灯順序



- \*1. 壁スイッチでOFFさせた後、約2秒以内に再びONさせると連続点灯に切り替わります。

- ・設定した明るさより周囲が明るいときは切り替えできません。
- ・壁スイッチをONした直後から約40秒間は切り替えできません。
- ・連続点灯のままにしても、周囲が明るくなると自動的に消灯し、センサ点灯に戻ります。
- ・周囲が暗くても、連続点灯は最長15時間で自動的に消灯し、センサ点灯に戻ります。

- \*2. 壁スイッチでOFFさせた後、約2秒以内に再びONさせるとセンサ点灯に戻ります。

注記) センサの仕様はLGBC81022-KGを参照してください。本図面は2枚1組です 1/2

定格電圧	入力電流	消費電力				品番
AC100V	0.28A	17W				LGBC81022LE1
LED	昼白色 (5000K Ra83) 明るさ: 20形丸形スリム蛍光灯1灯器具相当	5				
器具質量	1.1kg	4				菌田
特記事項	2	カバー	クリーンアクリル	乳白つや消し	備考	
	1	本体	亜鉛鋼板 (t0.4)	内面/ホワイト		
		部番	部品名	材質・素材厚	備考	パナソニック株式会社

⚠ 注意：商品には寿命があります。詳細はCLX2021AAをご参照ください。

1. 周囲が暗くなり、検知範囲内に人が入ると点灯します。
2. 検知範囲内で人が動いている間は点灯し、人がいなくなったり静止すると点灯保持時間後に消灯します。
3. 周囲が設定した明るさより明るい間は点灯しません。
4. 必ず壁スイッチを設置してください。
  - ・連続点灯への切り替え操作ができません。
  - ・センサによる点灯モードに異常が発生したとき、リセットできません。
  - ・長時間の外出時、旅行時等に強制OFFできません。
  - ・壁スイッチは器具1台につき1個設置してください。
 複数台を1個のスイッチに配線すると、点灯状態にバラツキが発生するおそれがあります。

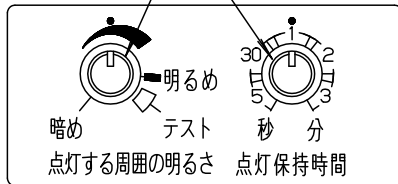
ツマミの設定

点灯保持時間調整ツマミ

(おすすめ：●印 (1分))

点灯する周囲の明るさ調整ツマミ

(おすすめ：●印)



(点灯する周囲の明るさ調整ツマミ)

- ・器具が点灯を開始するときの周囲の照度を約5lx～無限大の範囲で調整できます。

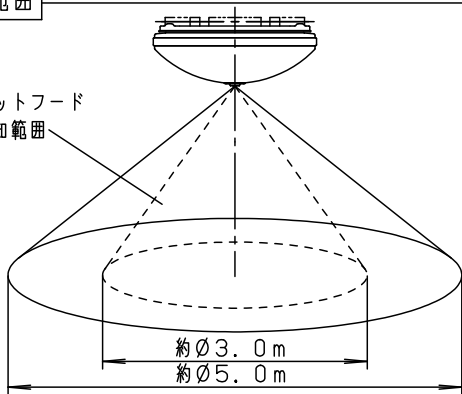
(点灯保持時間調整ツマミ)

- ・点灯保持時間を約5秒、約30秒、約1分、約2分、約3分の5段階の調整(注)ができます。
- ※ツマミを調整する場合は、いったん左いっぱいにして右回しで合わせてください。

(注) 点灯する周囲の明るさ調整ツマミが左図の「テスト」にある場合は、点灯保持時間が、約5秒に固定されます。

検知範囲

エアアカットフードによる検知範囲



- ・全方向に約20度まで検知方向の調整ができます。
- ・エアアカットフードにより検知範囲を狭くできます。

注) 検知範囲は気温、服装、人の移動速度、進入方向、検知物の熱量、器具の取付高さなどにより変化します。

- ・下記の環境下での使用はお避けください。
  1. 反射の強い床面のある場所
  2. 風などでよくゆれるカーテンや植物などがある場所
  3. 取付高さが3m以上の場所
  4. エアコンの吹出し口に近い場所
  5. 急激な温度差のある場所(暖房機器等の近く)
  6. 白熱灯に近い場所(40cm以内)

本図面は2枚1組です。2/2

付属ランプ	5				品番
W・数	4				使用説明書
器具質量	3				LGBC81022LE1
特記事項	2				蘭田
	1				
	部番	部品名	材質・素材厚	備考	パナソニック株式会社

