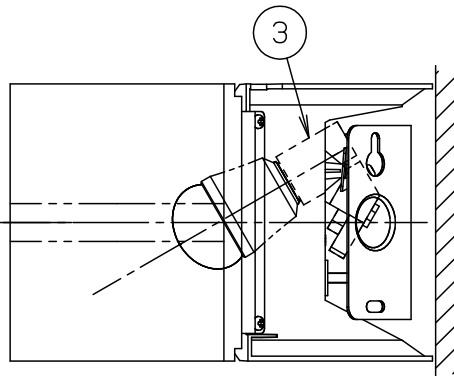
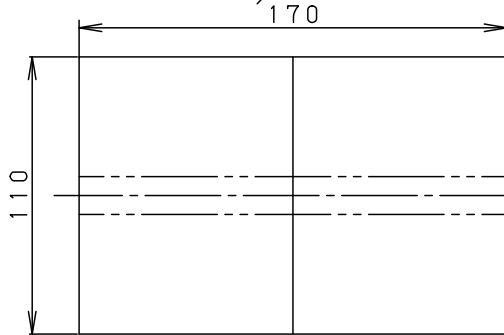
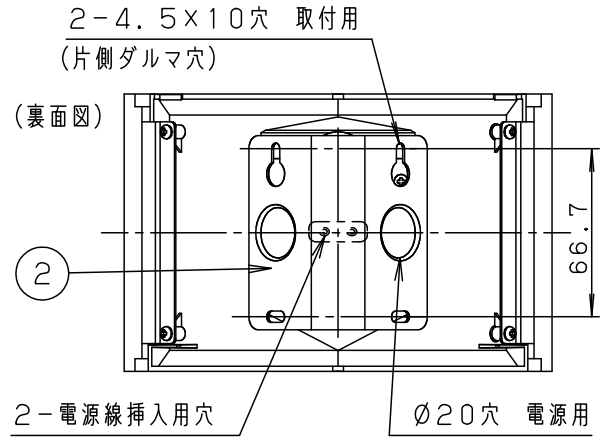
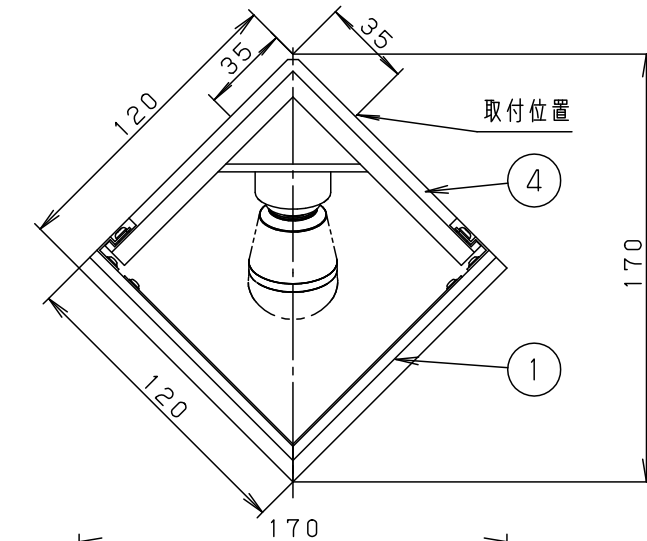


⚠ 注意：商品には寿命があります。詳細はCLX2021AAをご参照ください。



- ボックス取付はできません
- カバーの取付方法は、ツマミネジ方式です。
- 上下面：開放

⚠ 安全に関するご注意

- 一般屋内用器具です。屋外や水気、湿気のある所では使用しないでください。絶縁不良による感電の原因となります。
- 調光器と組み合わせて使用しないでください。火災の原因となります。
- LEDを直視しないでください。目の痛みの原因となることがあります。
- 壁面取付専用器具です。図面方向以外は取り付けしないでください。火災や落下の原因となります。

- <使用上のご注意>
- この器具には白熱灯、電球形蛍光灯は使用できません。必ず適合ランプ（パナソニック製）をご使用ください。
  - この器具の近くでは電子錠などに使用する光高周波方式のリモコンが動作しない場合がごまれにありますので、ご注意ください。
  - ほたるスイッチと接続する場合は器具1台につき、スイッチ3個まででご使用ください。（4個以上のほたるスイッチを接続すると、スイッチを切にしても器具が消灯しないことがあります。）
  - LEDにはバラツキがあるため、同一品番商品でも商品ごとに発光色、明るさが異なる場合があります。
  - 器具の近くでは、ラジオやテレビなどの音響、映像機器に雑音が入る場合があります。

明るさ：50形電球1灯器具相当					
定格電圧	入力電流	消費電力			
AC100V	0.08A	4.3W			
付属ランプ	LDA4L-H-E17/E/S/W/2 電球色(2700K Ra80)		5		
W・数	4.3×1		4	本体	ポリカーポネート
器具質量	0.4kg		3	ソケット	E17
特記事項			2	取付板	亜鉛鋼板(t1)
			1	カバー	木製 ミディアムオーク調仕上
部番	部品名	材質・素材厚	備考	品番	
				LGB87011Z	
				蘭川 田端	
				パナソニック株式会社	

