

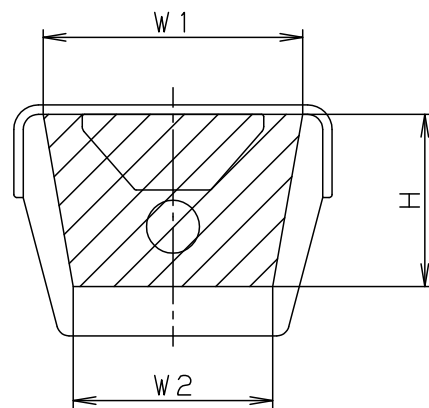
適合器具サイズの目安 (参考)

ガード品番	器具全長	器具幅寸法		器具高さ寸法
	L	W1	W2	H
FK41554	1280以下	150以下	140以下	115以下

上記は目安となる参考寸法です。上記寸法に適合しない場合でも、器具図面に適合ガードと記載されている場合は適合します。

**⚠ 安全に関するご注意**

● 適合器具以外に使用しないでください。  
落下の原因となります。



適合ランプ	5				品番	
W・数	4				FK41554	
器具質量	1.3kg	3				
特記事項	2	取付金具	ステンレス鋼板 (t1.0)	ポリエステル粉体クリア塗装	長田	板垣
	1	ガード	ステンレス鋼棒 (φ3.2)	ポリエステル粉体クリア塗装		
	部番	部品名	材質・素材厚	備考	パナソニック株式会社	

