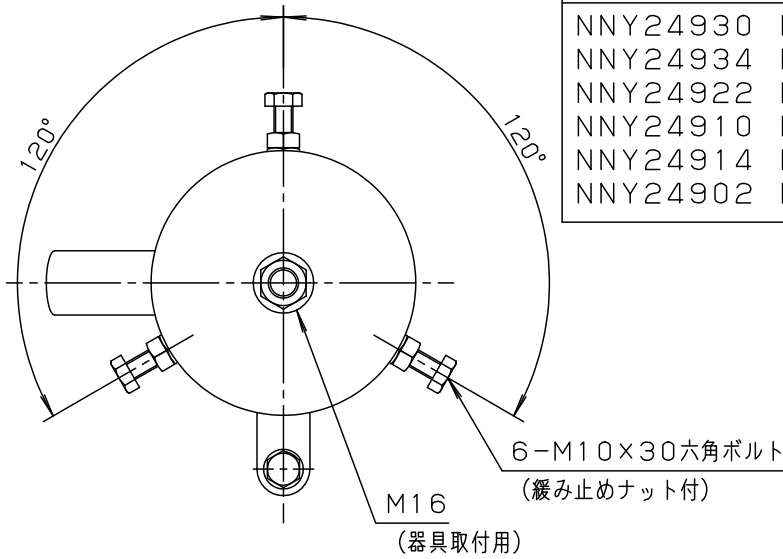


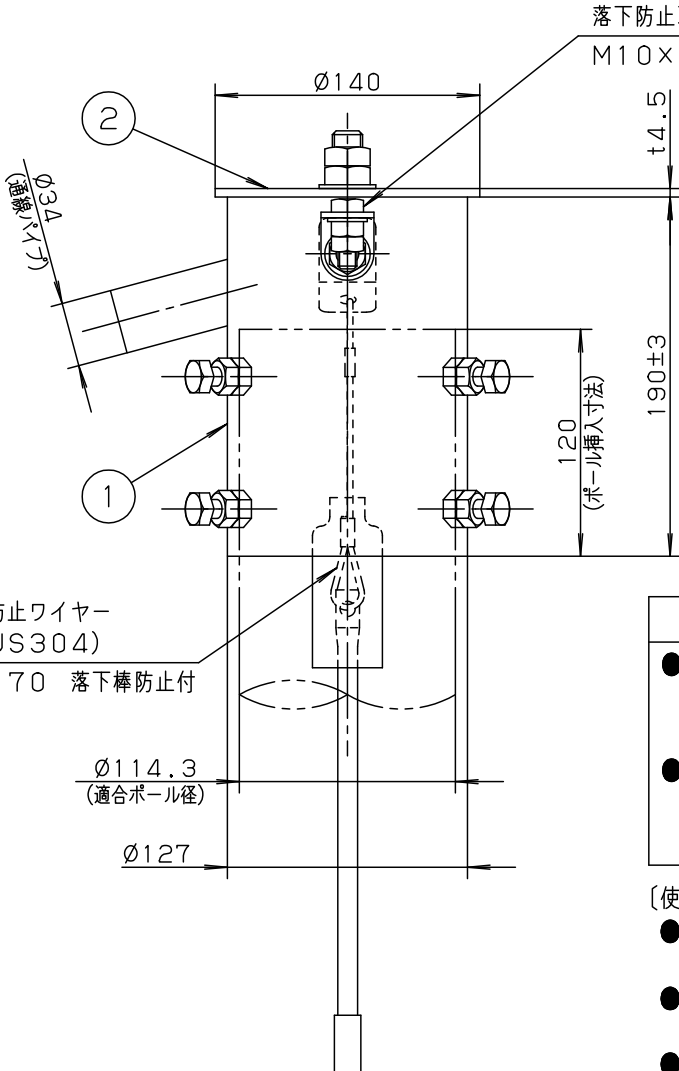
⚠ 注意：商品には寿命があります。詳細はCLX2021MAをご参照ください。



適合灯具		適合ポール
NNY24930	NNY24932	NNY28910
NNY24934	NNY24920	
NNY24922	NNY24924	
NNY24910	NNY24912	
NNY24914	NNY24900	
NNY24902	NNY24904	

処理・仕上げ
 熔融Zn-Al-Mg合金
 メッキ (HZA35)
 前処理後グレー (N7)
 ポリエステル粉体塗装

受圧面積	
正面	0.03m ²
側面	0.03m ²



落下防止取付ボルト
 M10×30

落下防止ワイヤー
 (SUS304)
 L=170 落下棒防止付

安全に関するご注意

- 60m/s仕様です。適合以外の器具、ポールとの組合せでは使用しないでください。落下の原因となります。
- 浴室、温水プール等の湿度の高い場所では使用しないでください。絶縁不良による感電および腐食による落下の原因となります。

〔使用上のご注意〕

- アームを照明取付以外の特殊用途や特殊環境でご利用される場合は、別途ご相談ください。
- 熔融Zn-Al-Mg合金メッキの製造上、外観は均一な仕上りにはなりませんので、予めご了承ください。
- 配線はケーブルをご使用ください。

		5				品番 (アーム) NYD20021
		4				
器具質量	3.4Kg	3				
特記事項		2	取付台	鋼板 (t4.5)	別表参照	河野中島
		1	ポール受	鋼管 (t4.5) (STK400)	別表参照	
		部番	部品名	材質・素材厚	備考	パナソニック株式会社