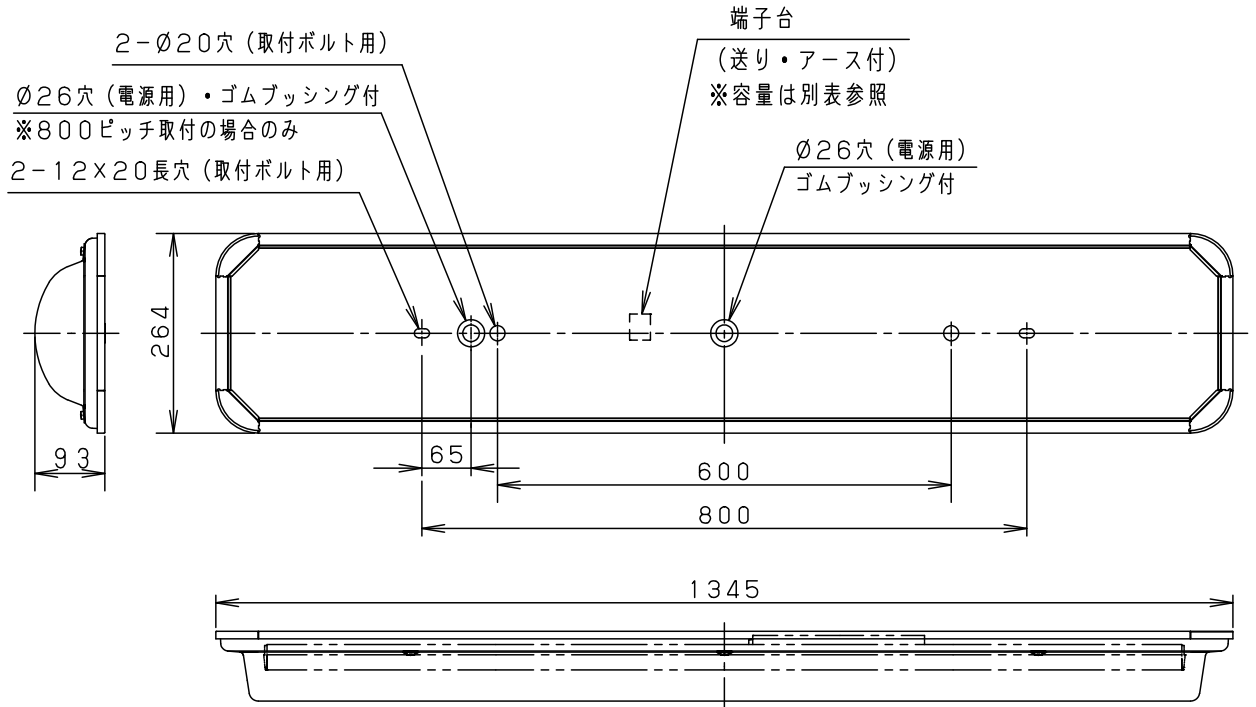


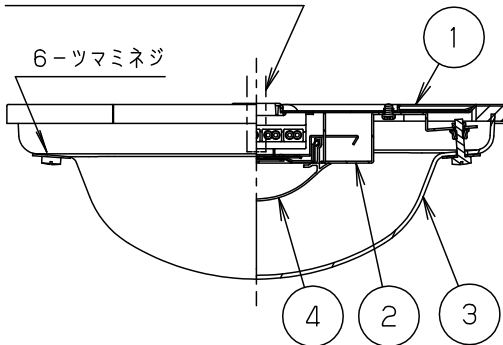
⚠ 安全に関するご注意

- 一般屋内用器具です。直射日光の当たる場所、湿気の多い場所、振動の強い場所、雨水のかかる場所、風の強い場所、腐食性ガスの発生する場所では使用しないでください。落下・感電・火災の原因となります。
- 器具本体は単独で使用できません。必ずパナソニック製iDシリーズ専用本体とライトバーの組合せでご使用ください。落下・感電・火災の原因となります。
- 天井直付専用器具です。指定方向以外は取り付けできません。落下の原因となります。
- ライトバーに衝撃を与えないでください。破損した場合、感電・火災の原因となります。

	組合せ品名	本体品番	ライトバー品番	定格値			器具光束・消費電力・消費効率	端子台容量	
				定格電圧	AC100V	AC200V			AC242V
非調光	直付XLX450ZHNT LE9	NNLK42575	NNL4500HNT LE9	入力電流	0.266A	0.136A	0.113A	4680lm・26.5W・176.6lm/W	11A
				消費電力	26.5W	26.5W	26.5W		



ボルト出代：15～25mm



半断面詳細図

＜使用上のご注意＞

- 一般屋内でご使用の場合でも、器具周囲に硫黄成分が存在する場所では使用しないでください。（一部の食品や薬品、紙類などには硫黄成分が含まれます。また、車の排気ガスにも硫黄成分が含まれます。）光学性能に影響を与える場合があります。
- 殺菌灯と併用する場合は、殺菌線がアクリルパネルに当たらない様に設置ください。パネル劣化の原因となります。
- 空調設備などによる急激な温度低下、また直接器具に冷風が当たらない環境でご使用ください。器具内に結露が発生する原因となります。
- 点灯直後・消灯直後にプラスチックの伸縮によるきしみ音が発生する場合がありますが、故障や異常ではありません。静かな環境や密集取付でご使用の場合、きしみ音が気になる場合があります。この様な場合は直管LED等のプラスチック製カバーのないタイプをおすすめします。
- ライトバーの品種により始動時間が異なる場合があります。予めご了承ください。
- バーコードリーダーの機種によっては器具付近で使用した場合、読み取り感度が鈍くなる場合があります。この場合には、器具との距離を離すか、遮蔽するなどの対策を講じてください。
- 虫の飛来が多い場所で使用される場合、まれにライトバー内に虫が侵入する恐れがあります。このような場合は防湿・防雨型ベースライトなどの防虫仕様器具をおすすめします。

＜施工上のご注意＞

- 電源線の引き込み穴は余分な電源線を天井裏に押し込むため、天井裏には障害物が無いようにしてください。
- 電源線の器具間送り配線は、天井裏に電源線を戻して配線してください。
- 600ピッチで取付けの場合の電源線の引き込みは、中央電源穴を使用してください。
- 電源方式により騒音（うなり）が大きくなる場合がありますので、以下の配線を行ってください。
  - ・三相電源を使用する場合は、必ず接地側を器具の端子台のN側に接続してください。
  - ・電源と器具間に片切りスイッチを設ける場合は、必ず非接地側（充電側）にお取り付けください。

ホワイト	マンセル 1.0G9.6/0.1	5	電 源		ライトバーに組み込み	品名 HACCP向け 省エネタイプ 明るさ：5200lmタイプ 直付XLX450ZHNT
LED	昼白色（5000K）	4	ライトバー		カバー材質 ポリカーボネート（乳白）	
器具質量	7.2kg（組合せ状態）	3	カバ ー	アクリル（t2） 帯電防止処理	透 明	
特記事項		2	取付金具	鋼板（t1.0）	高反射白色粉体塗装	田 村
		1	本 体	鋼板（t0.8）	高反射白色粉体塗装	
部 番	部 品 名	材 質 ・ 素 材 厚	備 考	パナソニック株式会社		

