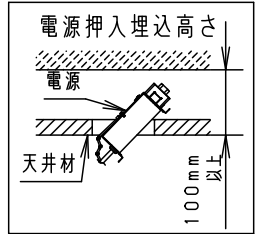
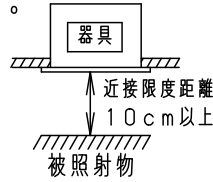
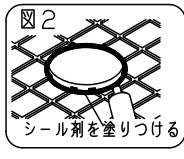
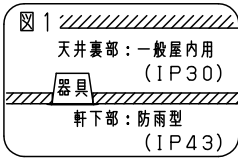
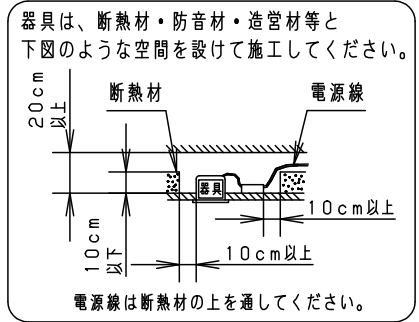
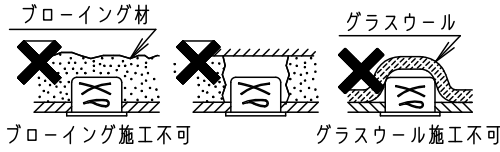


⚠ 注意：商品には寿命があります。詳細はCLX2021HAをご参照ください。

⚠ 安全に関するご注意

- この器具は軒下用です。雨のかからない屋根部分の軒下用以外で 사용하지 しないでください。また、浴室などの湿気が多い場所で 사용하지 しないでください。火災・感電の原因となります。
- 天井埋込み専用器具です。壁取付や天井直付、及び傾斜天井には取り付けないでください。指定以外の取付は、火災の原因となります。
- 断熱材、防音材をかぶせて 사용하지 しないでください。火災の原因となります。
- 住宅の断熱施工天井には使用できません。
- 器具の部位により防水性能が異なります。天井裏部は防水性能がありません（一般屋内用）ので、天井裏部に水のかかる場所へは設置しないでください。火災・感電の原因となります。（図1）
- 天井材の凹凸が大きい場合はすき間を防水シーล剤などで埋めてください。防水が不完全な場合、火災・感電の原因となります。（図2）
- 器具と被照射物は10cm以上（近接限度距離）離してください。近接限度距離内に被照射物が近づく恐れのある場所（ドア開閉範囲の上、家具の上、クローゼット・押入れの中等）では 사용하지 しないで下さい。過熱による火災の原因となります。



<使用上のご注意>

- ・照射距離が近い時や照射面によって、光ムラが気になる場合があります。予めご了承ください。
- ・取付バネ部や天井部に障害物のないように施工してください。障害物があるとずれ落ちなどの原因となります。
- ・LEDにはバラツキがあるため、同一品番で発光色、明るさが異なる場合があります。予めご了承ください。
- ・ロックウール等の柔らかい天井には取付けない。天井材の損傷・器具ズレの原因となります。
- ・LEDを直視しないでください。目の痛みの原因となることがあります。
- ・調光器と組み合わせて 사용하지 しないでください。
- ・防雨性能確保のため、天井面と枠の間にパッキンがあり隙間が2~4mmあきますのでご了承ください。

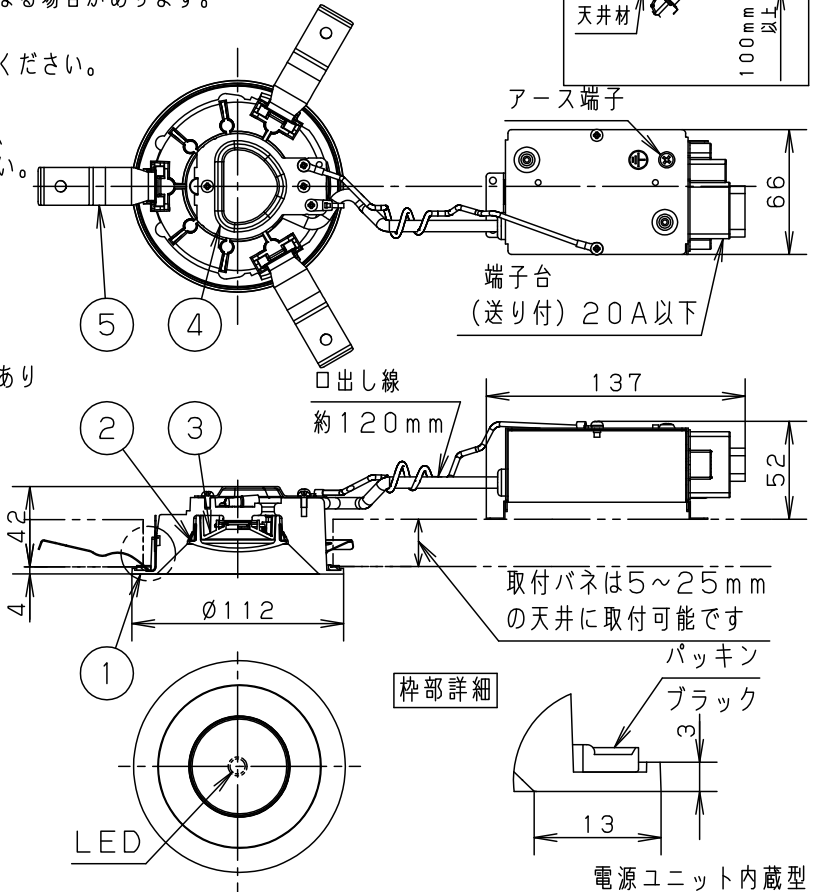
<施工上のご注意>

- ・埋込穴寸法の公差は下表のとおりとしてください。

天井の厚さ	埋込穴寸法
9mm未満	Ø100±1mm
9mm以上	Ø100 <sup>+3</sup> <sub>-0</sub> mm

埋込穴寸法  
Ø100

定格電圧	入力電力	入力電流
100V	5.9W	0.11A



取付バネは5~25mmの天井に取付可能です

電源ユニット内蔵型

ブラック マンセル N1.5

器具光束 510lm

LED	昼白色 (5000K、Ra83)	5	取付バネ	ステンレス鋼板 (t0.5)	品番 防雨型 ダウンライト NDW06300BKLE1	
配光	拡散タイプ	4	上カバー	亜鉛鋼板 (t0.8)		
器具質量	0.5kg	3	ホルダー	PBT樹脂	ホワイト	
特記事項		2	カバー	アクリル	乳白	鶴 芦 永 田 田 田
		1	枠	アルミダイカスト	ブラックアつや消し アクリル塗装	
部番	部品名	材質・素材厚	備考	パナソニック株式会社		