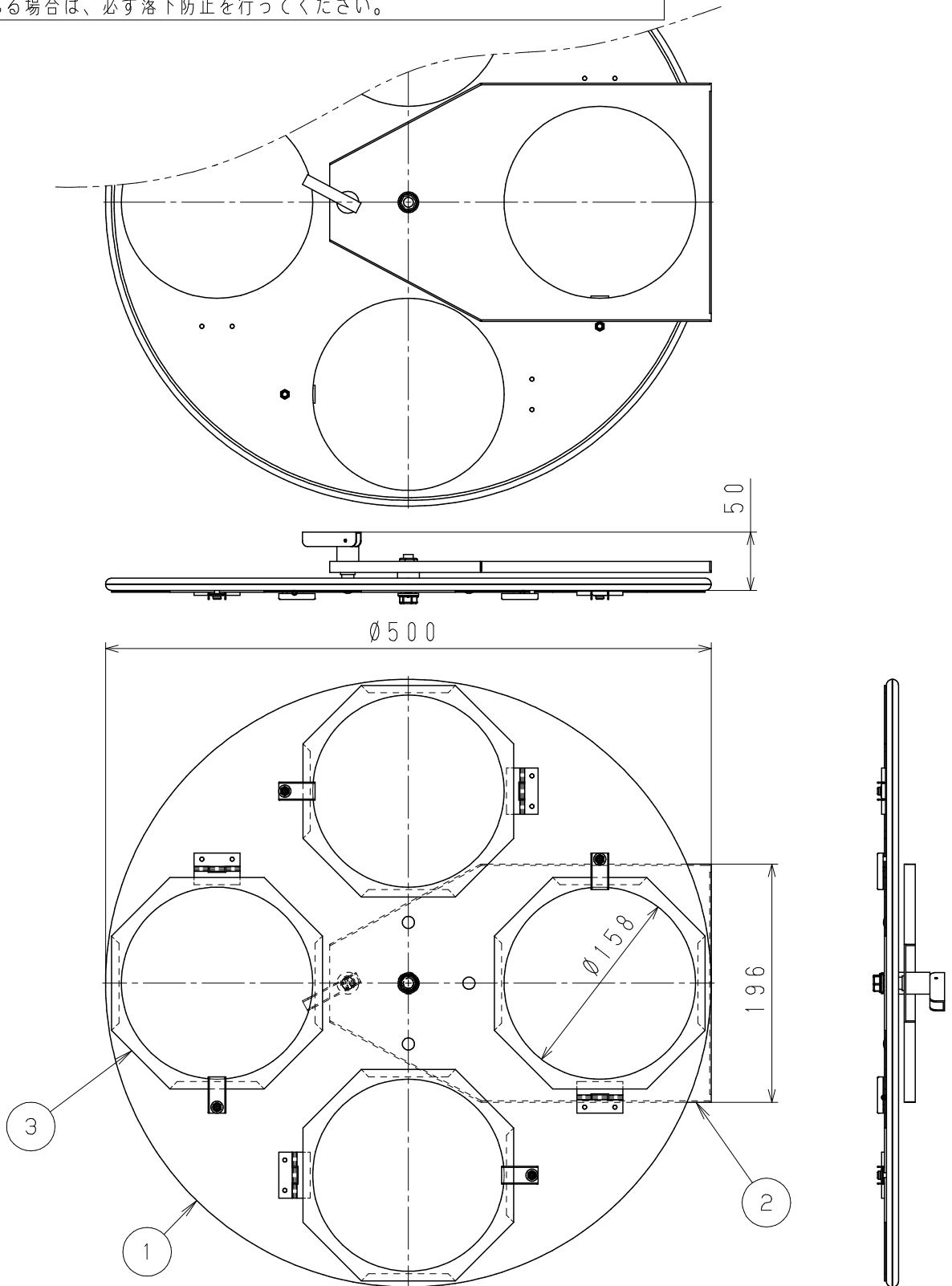


⚠ 安全に関するご注意

- 手元操作用ですので、高所取付された器具へのカラーホイール取付は行わないでください。
高所取付される場合は、必ず落下防止を行ってください。



特記事項	5				品番 NK30120K (6型カラーホイール)	
	4					
	3	フィルタ押え	鋼板 (t0.8)	ブラック (N1)		
適合ランプ	2	取付枠	鋼板 (t1.2)	ブラック (N1)	角 櫻井	
W・数	1	ホイール	鋼板 (t0.8)	ブラック (N1)		
器具質量	1.8kg	部番	部品名	材質・素材厚	備考	パナソニック株式会社

