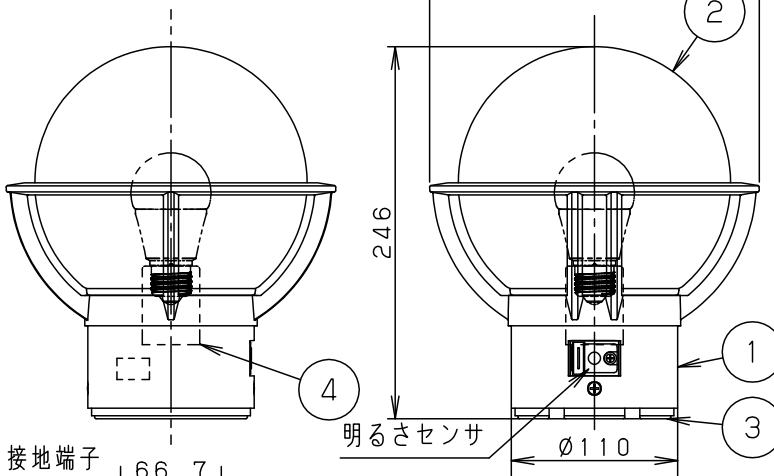
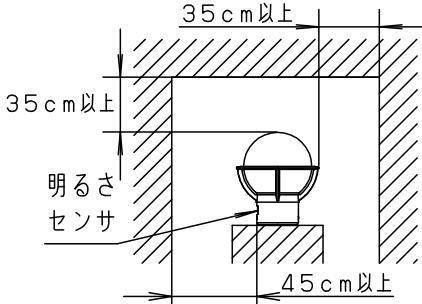
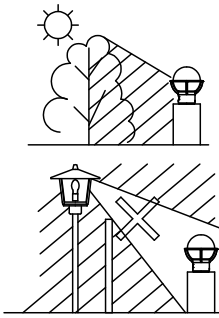


⚠ 注意：商品には寿命があります。詳細はCLX2021AAをご参照ください。

＜取付位置のご注意＞

- 次の様な場所に取り付けると、明るさセンサ誤動作の原因となります。
  - 昼間でも暗い場所（木かげ、ひさしの下等）に取り付けますと明るいうちに点灯し、朝、消灯が遅くなることがあります。
  - 夜間でも明るい場所（車のヘッドライトや他の照明の光が明るさセンサに直接あたる場所）への取り付けますと点滅したり、点灯しないことがあります。
- 明るさセンサに自然光が入りやすい向きに器具を取り付けてください。
- 器具天面・側面から35cm以上、明るさセンサから45cm以上障害物からはなして取り付けてください。（障害物があると点滅を繰り返すことがあります。）



- 明るさセンサ付
- グローブの取付方法はネジ込み方式です。
- 密閉型

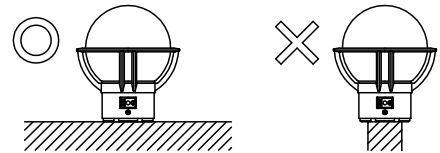
＜使用上のご注意＞

- この器具には、白熱灯、電球形蛍光灯は使用できません。必ず適合ランプ（パナソニック製）をご使用ください。
- 自動点滅器及び熱線センサアダプタとの併用はできません。
- 海岸隣接地帯では、塩害により短期間で錆が発生するおそれがあります。
- LEDにはバラツキがあるため、同一品番商品でも商品ごとに発光色・明るさが異なる場合があります。
- ほたるスイッチと接続する場合は器具1台につきスイッチ3個まででご利用ください。（4個以上のほたるスイッチと接続すると、スイッチを切にしても器具が消灯しないことがあります）
- 器具に直射日光が当たる状態で点灯させないでください。温度上昇によるランプの短寿命や一時的な明るさ低下、不点灯の原因となります。
- この器具の近くでは、電子錠などに使用する光高周波方式のリモコンが動作しない場合がごくまれにありますので、ご注意ください。

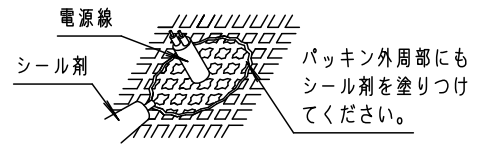
|                                    |  |
|------------------------------------|--|
| 通常<br>マスクを端にする<br>マスク<br>明るさセンサカバー | 器具が点滅を繰り返す時<br>マスクを中央寄りにずらして反射光の量を調整する |
|------------------------------------|--|

⚠ 安全に関するご注意

- 防雨型器具です。浴室などの湿気の多い場所では使用しないでください。感電、火災の原因となることがあります。
- 据置き取付専用器具です。指定外の取り付けは落下、感電、火災の原因となることがあります。
- 下図のように取付面よりも大きな面に取り付けてください。



- 取付面と本体パッキンのスキマおよびパッキン外周部にシーラントを塗ってください。また、水のたまる場所へ設置しないでください。指定外の取り付けは絶縁不良による感電の原因となることがあります。



- 調光器と組み合わせて使用しないでください。火災の原因となることがあります。

|                 |                                     |      |
|-----------------|-------------------------------------|------|
| 明るさ：40形電球1灯器具相当 |                                     |      |
| 定格電圧            | 入力電流                                | 消費電力 |
| AC100V          | 0.08A                               | 4.9W |
| 付属ランプ           | LDA5L-G/K40E/S/W<br>電球色(2700K Ra84) |      |
| W・数             | 4.9×1                               |      |
| 器具質量            | 2.2kg                               |      |

|    |        |          |                        |            |
|----|--------|----------|------------------------|------------|
| 5  |        |          |                        | 品番         |
| 4  | ソケット   |          | E26                    | 防雨型        |
| 3  | 本体パッキン | EPTゴム    | ブラック                   | LGWJ56975Z |
| 2  | グローブ   | ガラス      | 乳白つや消し                 | 蘭田 出島      |
| 1  | 本体     | アルミダイカスト | オフブラックレザ-サテン<br>アクリル塗装 |            |
| 部番 | 部品名    | 材質・素材厚   | 備考                     | パナソニック株式会社 |

