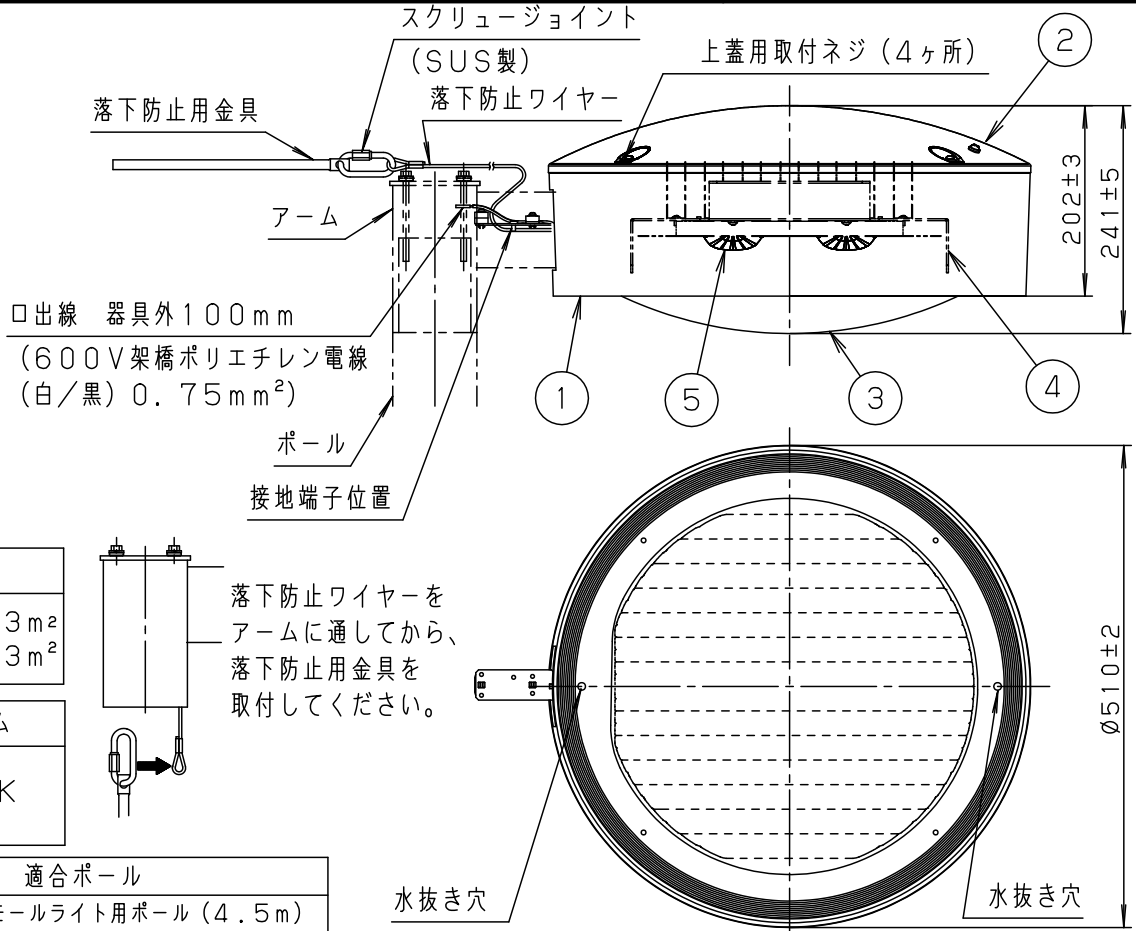


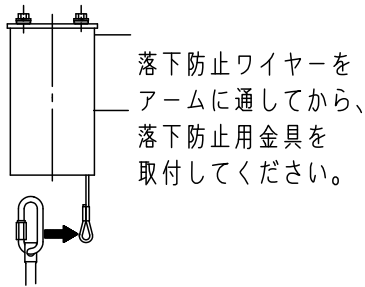
⚠ 注意：商品には寿命があります。詳細はCLX2021YAをご参照ください。



受圧面積
正面：0.103m ²
側面：0.103m ²

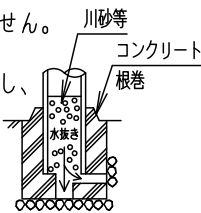
適合アーム
YD530K

適合ポール
・エバーライトモールライト用ポール (4.5m)
・トクポール (モールライト用) ・テーパーポール 4.5m Ø76タイプ (ミディアムグレイメタリック) 環境配慮型溶融亜鉛メッキタイプ 耐風速60m/s



【使用上のご注意】

- モールライトを街路灯以外の特殊用途や特殊環境、塩害地域でご使用の場合は、別途ご相談ください。
- LEDにはバラツキがあるため、同一品番商品でも商品ごとに発光色、明るさが異なる場合があります。ご了承ください。
- 周囲温度-20~35℃の範囲でご使用ください。
- 電源線はØ2.3.5mm²以下をご使用ください。
- 不点の原因となりますので、施工時以外の一時的な点灯確認以外は日中点灯はしないでください。
- 結露する恐れがありますが使用上問題はありません。予めご了承ください。
- ポールの排水処理を行い、下部に川砂等を充填し、湿気が充満しないように施工してください。水が溜まると器具内部に結露が発生します。



⚠ 安全に関するご注意

- 防雨型器具です。浴室など湿気の多い場所には使用しないでください。絶縁不良による感電、火災の原因となります。
- 60m/s仕様です。適合以外のアーム、ポールとの組合せでは使用しないでください。器具落下の原因となります。
- 横向取付専用器具です。上向、下向取付けしないでください。浸水による感電、火災の原因、器具の落下原因となります。
- 表示された電源電圧 (定格電圧±6%)、周波数以外の電源で使用しないでください。感電、火災の原因となります。
- 寒冷地で使用する場合、つららが落ちると危険が生じるような場所には設置しないでください。つららができることがある場合は、つららの除去を行ってください。つらら落下による怪我の原因となります。

定格

定格電圧	AC100V	AC200V	AC242V
周波数	50Hz/60Hz共用		
入力電流	0.98A	0.49A	0.41A
消費電力	97W	96W	

適合オプション (後方カットルーバ)	器具光束
YK34050	9600lm

光源寿命	60,000h	5	LED		LEDユニット×4搭載	品番 (モールライト)
LED	昼白色 (5000K Ra70)	4	放熱板	アルミ (t2.0)	脱脂	防雨型
器具質量	10.7Kg	3	グローブ	アクリル樹脂	乳白	NNY22362LE9
特記事項		2	上蓋	アルミ板 (t1.5)	ミディアムグレイメタリック ポリエステル粉末塗装	清水
		1	本体	アルミダイカスト	ミディアムグレイメタリック ポリエステル粉末塗装	中川
部番	部品名	材質・素材厚	備考	パナソニック株式会社		