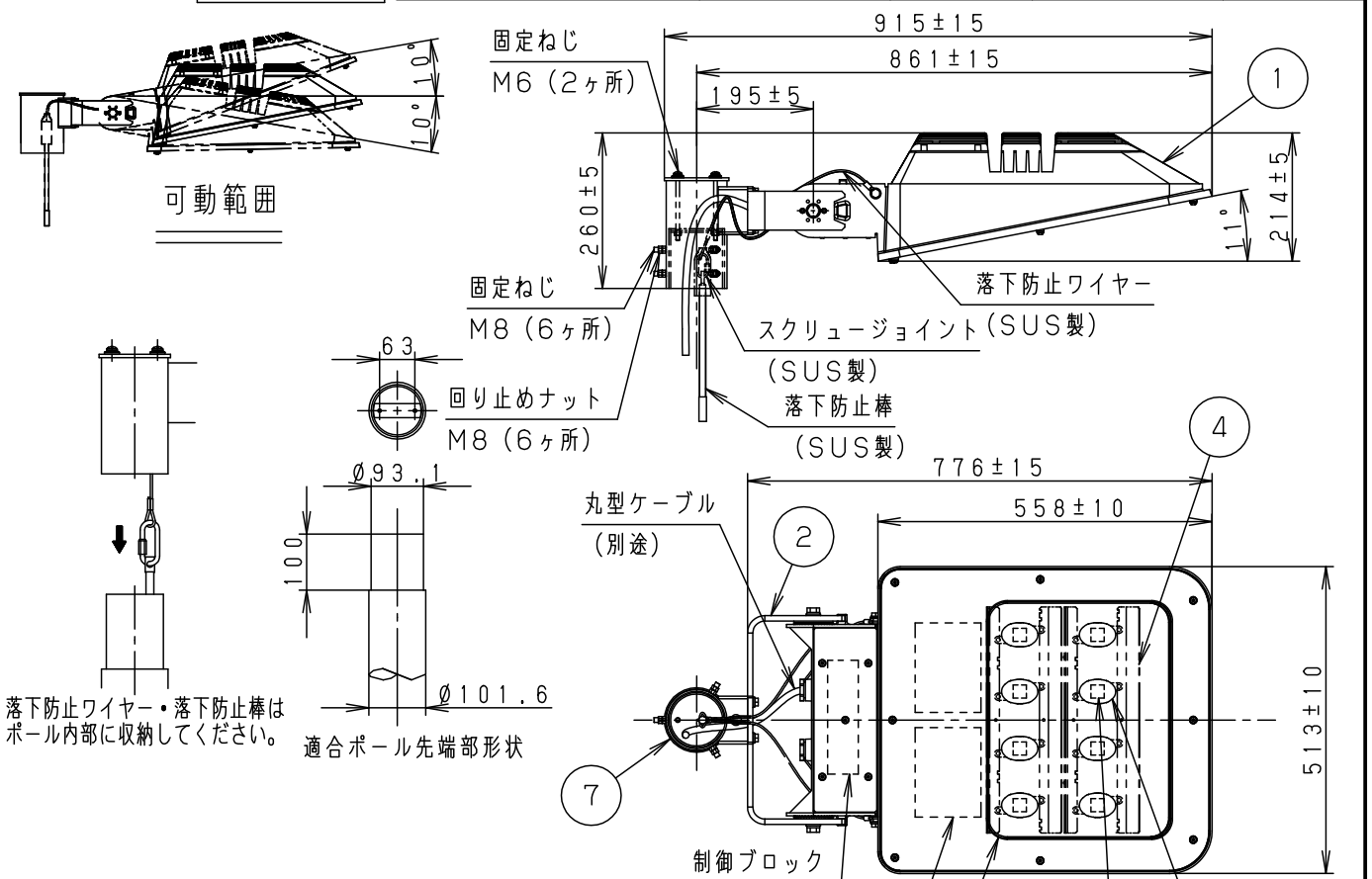


⚠ 注意：商品には寿命があります。詳細はCLX2021YAをご参照ください。

適合ポール YD4501HN	品名 モールライトXY4407Z	品番			
		灯具 NNY22175Z	1台の器具質量 25.0kg	アーム YD627	器具質量 2.4kg



- 【使用上のご注意】**
- モールライトを街路灯以外の特殊用途や特殊環境、塩害地域でご使用される場合は、別途ご相談ください。
  - 周囲温度は-20~35℃でご使用ください。
  - ポールとの組合せでの強度仕様は、カタログの「モールライト耐風速一覧表」をご確認ください。
  - LEDにはバラツキがあるため、同一品番商品でも商品ごとに発光色、明るさが異なる場合があります。ご了承ください。
  - ポールに取り付ける際はM8固定ねじ（6ヶ所）を締め付けた後、回り止めナットで確実に固定してください。推奨トルク：18N・m
  - 結露する恐れがありますが使用上問題はありません。予めご了承ください。

定格

定格電圧	AC100V	AC200V	AC242V
入力電流	1.24A	0.62A	0.52A
消費電力	122W	120W	120W
周波数	50Hz/60Hz共用		

**⚠ 安全に関するご注意**

- 防雨形器具です。浴室など湿気が多い場所には使用しないでください。器具落下や絶縁不良による感電、火災の原因となります。
- 60m/s仕様です。適合以外のポールとの組合せでは使用しないでください。器具落下の原因となります。
- 下向き取り付け専用器具です。横向、上向き取り付けしないでください。器具の落下および感電、火災の原因となります。
- 丸型ケーブルはCV又は2PNC1の電線をご使用ください。適合ケーブル径はφ10.6~φ13.0mm<sup>2</sup>です。指定外ケーブルを使用しますと浸水による感電、火災の原因となります。
- 寒冷地で使用する場合、つららが落ちると危険が生じるような場所には設置しないでください。つららが落ちることがある場合は、つららの除去を行ってください。つらら落下による怪我の原因となります。

※本図は3枚1組です。動作及びスイッチ操作の説明はNNY24540Z-KG\*をご参照ください。

光源寿命	60,000時間	7	ポール受け	鋼管 (t3.2) (STK400)	溶融亜鉛Zn-Al-Mg合金めっき後 メディアムグレーメタリック ポリエステル粉末塗装	品名 防雨型 モールライト XY4407ZLF9	河野 清水
器具光束	12,180lm	6	レンズ	アクリル樹脂	透明		
LED	昼白色 (5000K)	5	LED		LEDユニット×8搭載	パナソニック株式会社	
器具質量	別表参照	4	反射板	アルミ板 (t0.8)	エンボス処理仕上げ		
特記事項		3	前面ガラス	強化ガラス (t4)	透明	河野 清水	
		2	アーム	鋼板 (t9.0)	溶融亜鉛めっき後 メディアムグレーメタリック ポリエステル粉末塗装		
		1	本体	アルミダイカスト	メディアムグレーメタリック ポリエステル粉末塗装		
部番	部品名	材質・素材厚	備考				

