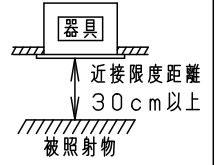
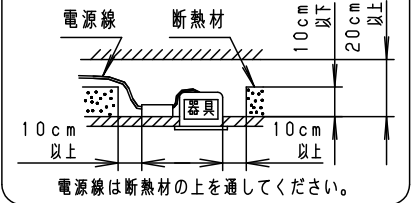
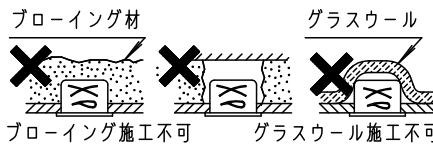


⚠ 注意：商品には寿命があります。詳細はCLX2021HAをご参照ください。

⚠ 安全に関するご注意

- 一般屋内用器具です。屋外や水気・湿気のある場所、腐食性ガスの発生する場所では使用しないでください。故障や絶縁不良による火災・感電の原因となります。
- 天井埋込専用器具です。壁取付や天井直付、及び傾斜天井には取り付けしないでください。指定外取付は、火災の原因となります。
- 断熱材、防音材をかぶせて使用しないでください。火災の原因となります。
- 住宅の断熱施工天井には使用できません。
- 熱がこもるような密閉した空間へは取り付けしないでください。火災及びLED短寿命の原因となります。
- LEDを直視しないで下さい。目の痛みの原因となります。
- 口出し線を切断したり、構成部品（コネクタ等）の交換をしないでください。火災・感電及び不点・故障の原因となります。
- 器具と被照射物は30cm以上（近接限度距離）離してください。近接限度距離内に被照射物が近づく恐れのある場所（ドア開閉範囲の上、家具の上、クローゼット・押入れの中等）では使用しないで下さい。過熱による火災の原因となります。

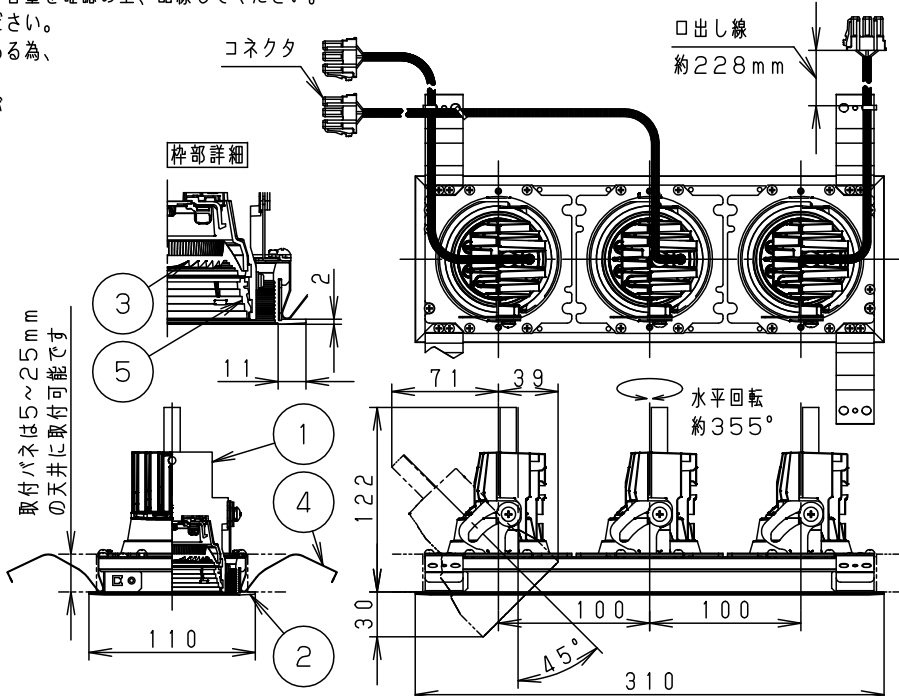
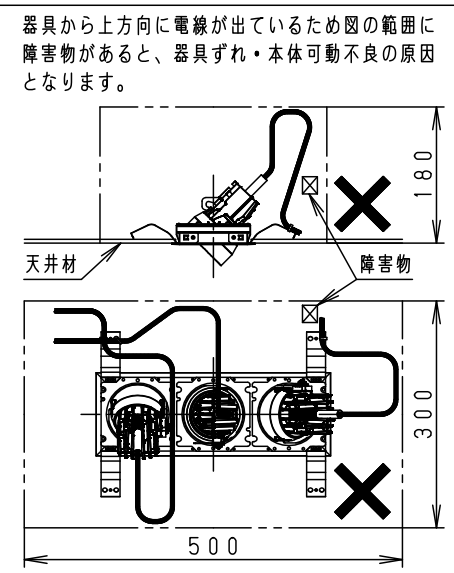
器具は、断熱材・防音材・造営材等と下図のような空間を設けて施工してください。



埋込穴寸法
100×300⁺³₀

（使用上のご注意）

- 器具1台につき適合LED電源ユニット（別売）が3台必要です。必ず組み合わせてご使用ください。
- LEDにはバラツキがあるため、同一品番でも商品ごとに発光色、明るさが異なる場合があります。予めご了承ください。
- 照射距離に近い時や照射面によって、光ムラが気になる場合があります。予めご了承ください。
- ロックウール等の柔らかい天井には取り付けしないでください。天井材損傷・器具ズレの原因となります。
- 取付パネ部や天板部に障害物のないよう施工してください。障害物があるとずれ落ちなどの原因となります。
- 突入電流値は別表のとおりです。接続するスイッチの容量を確認の上、配線してください。
- 結線図は、LED電源ユニットの承認図をご確認ください。
- 石膏ボードに取りつける場合、天井材損傷の恐れがある為、埋込穴を105×302±1としてください。
- 隣接する灯具同士が干渉し、水平回転や首振り角度が制限されることがありますのでご注意ください。



※別表は電源1台分の値です。電源3台合計の値は、それぞれを合算してください。

タイプ	適合LED電源ユニット	定格電圧	入力電流	消費電力	突入電流	器具光束	
100形	非調光	NTS90101LE1	100V	0.140A	7.2W	18A	中角：545lm
		NTS90101LG1	100V	0.085A	8.2W	-	
	調光	NTS90101LZ9	100V	0.072A	7.2W	4A	
			200V	0.046A	7.2W		
			242V	0.043A	7.2W		
150形	非調光	NTS90151LE9	100V	0.130A	12.0W	7A	中角：860lm
			200V	0.067A	12.0W		
	調光	NTS90151LZ9	242V	0.059A	12.0W		
200形	非調光	NTS90201LE9	100V	0.154A	15.4W	6A	中角：1030lm
			200V	0.081A	15.4W		
	調光	NTS90201LZ9	242V	0.071A	15.4W		

適合オプション（別売）	
種類	品番
ディフュージョンフィルター	NTS91019
スプレッドフィルター	NTS91020
グレアカットフード	NTS91023B

※ディフュージョンフィルターとスプレッドフィルターの併用はできません。
※グレアカットフード使用時は首振り角度が約40°までとなる方向があります。予めご了承ください。

ホワイト マンセル N9.5
器具光束 別表参照

LED	温白色 (3500K Ra85)	5	バッフル	ポリカーボネート	ブラックつや消し	品番 NTS66122
配光	中角 (18°) 中角 (18°) 中角 (18°)	4	取付パネ	ステンレス (t0.4)		
器具質量	1.3kg	3	レンズ	アクリル	透明	
特記事項		2	枠	アルミ押出材	外側：ホワイトつや消し 内側：ブラックつや消し	鶴井池 田場田
		1	本体	アルミダイカスト	ブラックつや消し ポリエステル粉体塗装	
部番	部品名	材質・素材厚	備考	パナソニック株式会社		