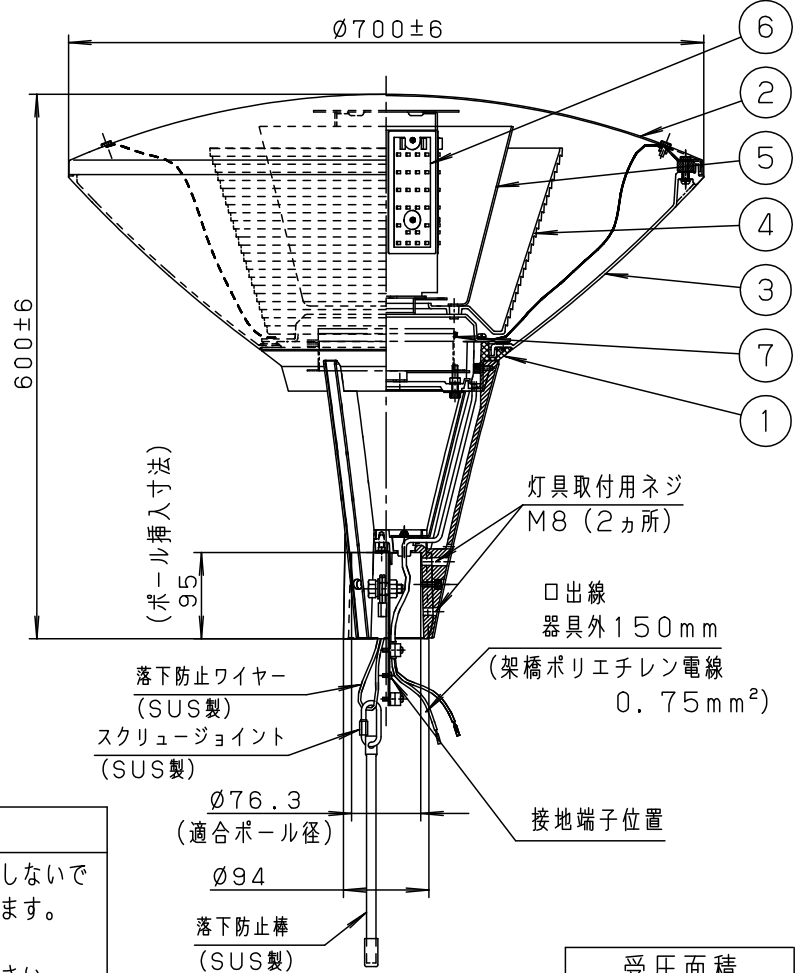
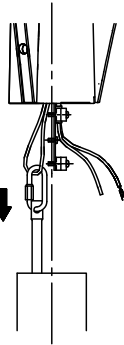


⚠ 注意：商品には寿命があります。詳細はCLX2021YAをご参照ください。

落下防止ワイヤー  
スクリュージョイント  
落下防止棒は  
ポール内部に  
収納してください。



| 適合ポール  |
|--|
| ・トクポール (モールライト用) ・テーパーポール<br>φ76タイプ (ミディアムグレーメタリック)<br>環境配慮型溶融亜鉛メッキタイプ<br>耐風速60m/s |

**安全に関するご注意**

- 防雨型器具です。浴室など湿気の多い場所には使用しないでください。絶縁不良による感電、火災の原因となります。
- 60m/s仕様です。  
適合以外のポールとの組合せでは使用しないでください。器具落下の原因となります。
- 表示された電源電圧 (定格電圧±6%)、周波数以外の電源で使用しないでください。感電、火災の原因となります。
- 上向取付専用器具です。横向、下向取付けしないでください。浸水による感電、火災の原因、器具落下の原因となります。
- 寒冷地で使用する場合、つららが落ちると危険が生じるような場所には設置しないでください。つららが落ちることがある場合は、つららの除去を行ってください。つらら落下による怪我の原因となります。

| 受圧面積                 |
|----------------------|
| 0.194 m <sup>2</sup> |

|      |         |
|------|---------|
| 光源寿命 | 60,000h |
|------|---------|

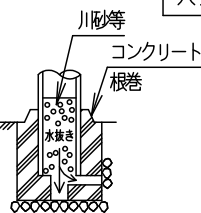
| 器具光束   |
|--------|
| 3300lm |

定格

| 定格電圧 | 100V        | 200V  | 242V  |
|------|-------------|-------|-------|
| 周波数  | 50Hz/60Hz共用 |       |       |
| 消費電力 | 31W         | 31W   | 31W   |
| 入力電流 | 0.32A       | 0.17A | 0.14A |

[使用上のご注意]

- モールライトを街路灯以外の特殊用途や特殊環境、塩害地域でのご使用される場合は、別途ご相談ください。
- LEDにはバラツキがあるため、同一品番でも商品ごとに発光色、明るさが異なる場合があります。予めご了承ください。
- 電源線はφ2、3.5mm<sup>2</sup>以下をご使用ください。
- 周囲温度は-20~35°Cでご使用ください。
- 不点の原因となりますので、施工以外の一時的な点灯確認以外は日中点灯しないでください。
- 結露する恐れがありますが使用上問題はありません。予めご了承ください。
- ポールの排水処理を行い、下部に川砂等を充填し、湿気が充満しないように施工してください。水が溜まると器具内部に結露が発生します。



|      |                  |    |         |               |                             |             |
|------|------------------|----|---------|---------------|-----------------------------|-------------|
|      |                  | 7  | 電源ユニット  |               | 1個                          |             |
|      |                  | 6  | LEDユニット |               | 6個                          |             |
|      |                  | 5  | 乳白パネル   | アクリル (t2)     | 乳白                          | 品番 (モールライト) |
|      |                  | 4  | プリズム    | アクリル (t4)     | 透明                          | 防雨型         |
|      |                  | 3  | グローブ    | ポリカーボネート (t3) | 透明                          | NNY22684LE9 |
| LED  | 昼白色 (5000K Ra70) | 2  | 笠       | アルミ板 (t1.5)   | ミディアムグレーメタリック<br>ポリエステル粉体塗装 | 河野中川        |
| 器具質量 | 10.2kg           | 1  | 本体      | アルミダイカスト      | ミディアムグレーメタリック<br>ポリエステル粉体塗装 |             |
| 特記事項 |                  | 部番 | 部品名     | 材質・素材厚        | 備考                          | パナソニック株式会社  |