

埋込ボックス	適合器具
NNY28515	YYY66120, YYY66121, YYY66124, YYY66125, YYY66140, YYY66141 YYY66144, YYY66145, YYY66160, YYY66161, YYY66164, YYY66165

・器具の取り付けには電気工事士の資格が必要です。施工は必ず工事店に依頼してください。

### 施工説明

工事店様へ、この説明書は保守のためお客様へ必ずお渡しください。

### 安全に関するご注意

#### 警告

- 施工は、施工説明にしたがい確実に進行。施工に不備があると、不点・浸水・感電・火災の原因となります。
- 埋込ボックスを改造しない。不点・浸水・感電・火災の原因となります。
- 車輛の通行する場所には使用しない。器具破損による不点・感電・火災の原因となります。
- 地中埋込専用部品ですので、壁面及び天井面では使用しない。器具落下及び破損の原因となります。

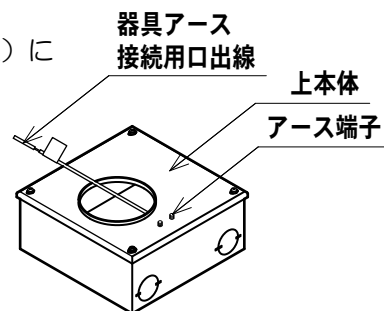
#### 注意

- 埋込ボックスは、コンクリート流し込み用として使用しないでください。不点・浸水・感電・火災の原因となります。
- 必ず排水処理を行ってください。不備があると不点・浸水・感電・火災の原因となります。
- 冠水のおそれのある場所、くぼ地などの水の溜まる場所、腐食性ガスの発生する場所、振動や衝撃の多い場所では使用しないでください。浸水による不点・感電・火災の原因となります。
- 周囲温度は、 $-5 \sim 35^{\circ}\text{C}$  で使用してください。指定外の周囲温度で使用すると、ちらつきや短寿命の原因となります。
- 器具の取り付け取り外しは手袋など保護具を使用してください。不備があるとけがのおそれがあります。

### 各部のなまえと取付方法

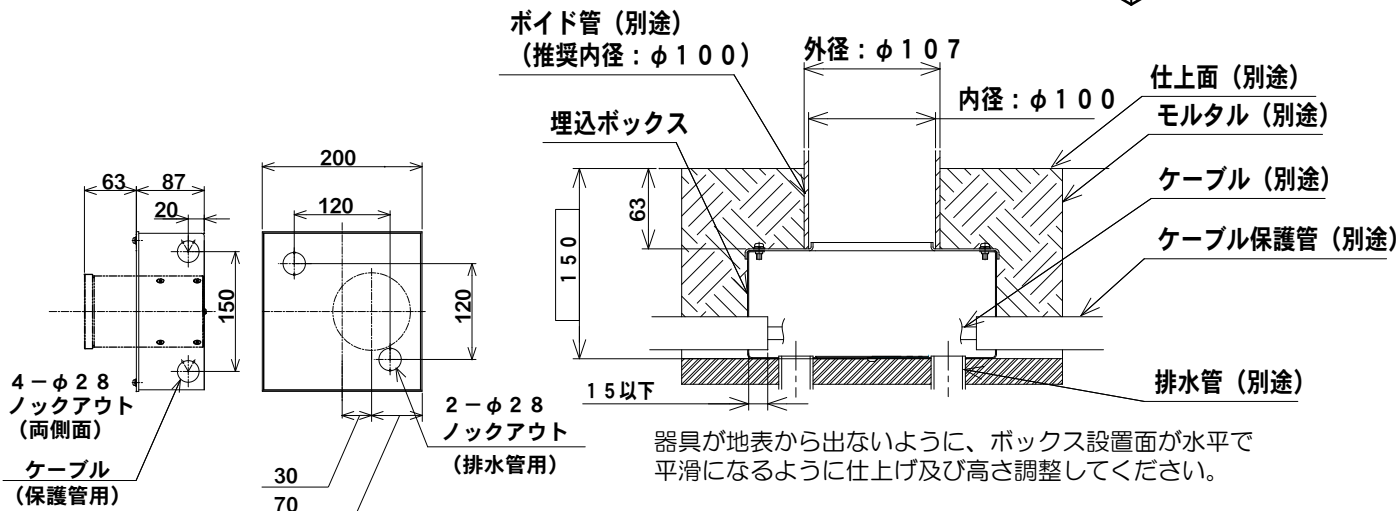
#### 1. 埋込ボックスの設置

- ・埋込ボックスを施工面設置し、ケーブル保護管 (別途) 及び排水保護管 (別途)、ケーブル (別途) を引き込む (下図参照)。  
電源線工事は、JIS C3653 電力用ケーブルの地中埋設の施工方法 (屋外配線) にしたがう。
- 不備があると不点・浸水・感電・火災の原因となります。



#### 2. ケーブルのアース線と埋込ボックスのアース端子を接続する

- ・取付ネジ (4本) で埋込ボックスに上本体を取り付けてから周辺をモルタルなど (別途) で処理する。
- ・詳細は器具の取扱説明書にしたがい施工を行う。



・ご使用前にこの取扱説明書を必ずお読みのうえ、正しくお使いください。

## 安全に関するご注意

### 警告

- 埋込ボックスを改造しない。不点・浸水・感電・火災の原因となります。

### 注意

- 埋込ボックスには寿命があります。  
設置して10年経つと、外観に異常がなくても内部の劣化は進行しています。  
点検・交換してください。  
※使用条件は周囲温度30℃、1日10時間点灯です。
  - ・1年に1回は「安全チェックシート」に基づき自主点検してください。  
3年に1回は工事店等の専門家による点検をお受けください。(チェックシート番号：CLX2021JA)  
点検せずに長期間使い続けるとまれに落下・感電・火災などに至る場合があります。
- 埋込ボックス、器具の施工は、必ず工事店・電器店(有資格者)に依頼してください。  
一般の方の施工は、法律で禁止されています。

### 保証について

- 保証について  
この商品の保証期間は1年間です。詳細は弊社カタログをご参照ください。
- 保証書について  
保証書が必要な場合は、弊社代理店または弊社営業所へお申し出ください。
- 補修用性能部品の保有期間  
弊社はこの照明器具の補修用性能部品(電気部品)を製造打ち切り後、6年間保有しています。  
補修用性能部品には、同等機能を有する代替品を含みます。

パナソニック株式会社 ライティング機器ビジネスユニット 〒571-8686 大阪府門真市門真1048

お問い合わせ先 パナソニック 照明と住まいの設備・建材お客様ご相談センター

0120-878-709(フリーダイヤル) 0120-872-460(FAX)