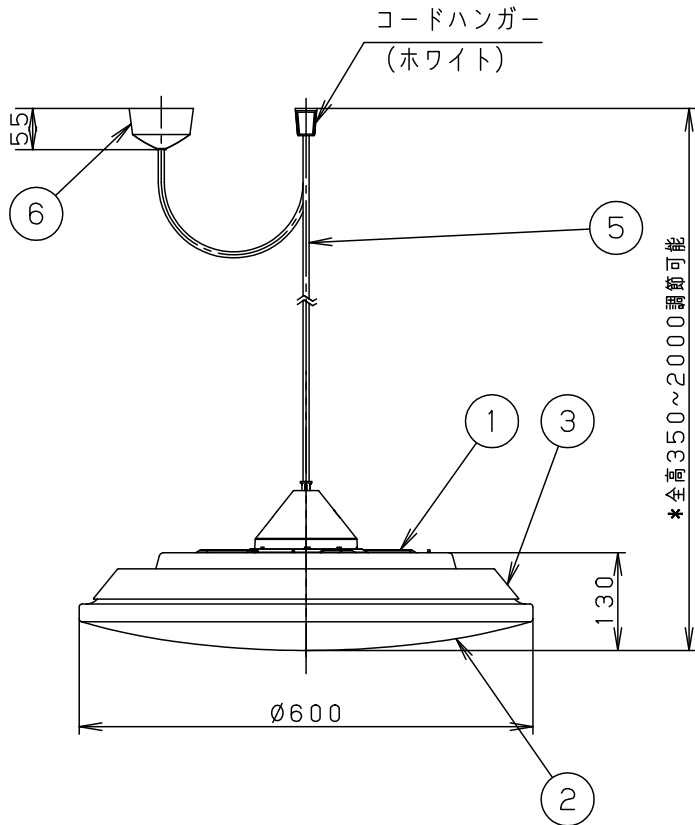
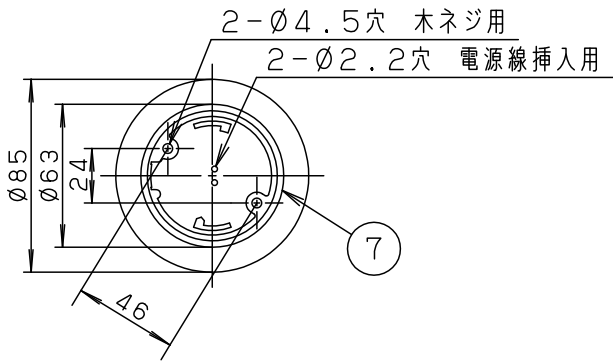


⚠ 注意：商品には寿命があります。詳細はCLX2021AAをご参照ください。

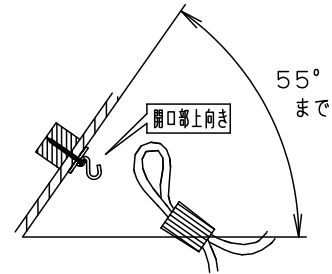


### ⚠ 安全に関するご注意

- 一般屋内用器具です。屋外や水気、湿気のある所では使用しないでください。
- 絶縁不良による感電の原因となります。
- 天井面取付専用器具です。指定外取付は、落下の原因となります。
- 他の調光器と組み合わせて使用しないでください。火災の原因となります。

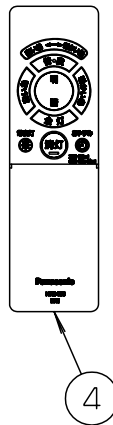
#### 傾斜天井に取り付ける場合の注意事項

- 55度を超える傾斜天井には取り付けしないでください。
- 必ずコードハンガーを使用してください。フックの開口部が上を向くように取り付けてください。



- OFF/ONスイッチ付
- リモコン送信器（3チャンネル）付
- カバーの取付方法は、ソフトターン方式です。
- 電源ユニット内蔵型

下面：密閉



本図面は3枚1組です。1/3

\*入力電流、消費電力は全灯時の値です。

定格電圧	入力電流	消費電力	7	丸型フル引掛シーリング			
AC100V	0.48A	47W	6	フランジ		ホワイト	
LED	電球色 (3000K Ra85) / 昼光色 (6500K Ra85)		5	補強コード	外径Ø8	ホワイト	品番 LGBZ6100
			4	リモコン送信器		3チャンネル ダイレクト切替・調光調色用	
器具質量	3.9kg		3	枠	クリーンアクリル	乳白つや消し	
特記事項 ~8畳用			2	カバー	クリーンアクリル	乳白つや消し 外面・キレコート	板野 小谷
			1	本体	鋼板 (t0.4)	ホワイト	
			部番	部品名	材質・素材厚	備考	パナソニック株式会社



⚠ 注意：商品には寿命があります。詳細はCLX2021AAをご参照ください。

## <機能説明>

### ●点灯切替

壁  
スイッチ

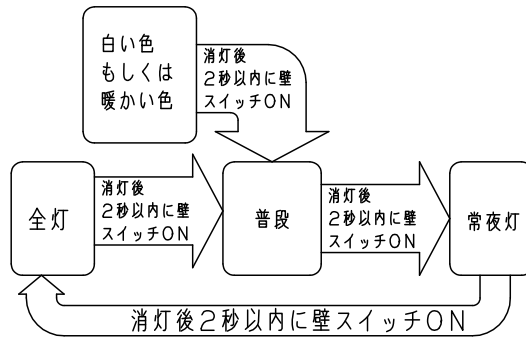
#### 消灯する・点灯する

●壁スイッチをONすると、消灯前の点灯状態で点灯します。  
壁スイッチで消灯後2秒以上経過した後、再び壁スイッチをONさせた場合は消灯前の状態で点灯します。普段モードと常夜灯は、リモコン送信器にて明るさを記憶させた場合、点灯状態はその明るさで点灯します。その他のモードは明るさを記憶できません。

●壁スイッチをONしても点灯しない場合は、壁スイッチを素早く（約2秒以内）OFF⇒ONするか、壁スイッチをONにしてリモコン送信器で点灯状態を切り替えてください。

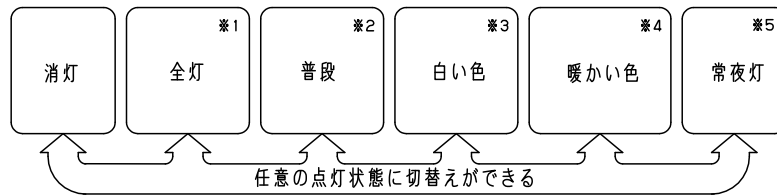
#### 点灯状態を切り替える

●壁スイッチを素早く（約2秒以内）OFF⇒ONすると、点灯状態が切り替わります。



壁スイッチで消灯後2秒以上経過後、再び壁スイッチをONさせた場合は消灯前の状態で点灯します。またリモコン送信器で明るさを記憶させた場合、普段モードと常夜灯の点灯状態はその明るさで切替ります。その他のモードは100%点灯します。

リモコン  
送信器



- ※1 リモコン送信器にて、約5～100%調光と調色ができます。調色または調光させた場合はその状態を普段ボタンに記憶します。
- ※2 出荷状態またはリモコン受信部リセットスイッチ操作後は、昼光色70%電球色70%の調色点灯になります。リモコン送信器にて、約5～100%調光と調色ができます。調色または調光させた場合はその状態を普段ボタンに記憶します。
- ※3 昼光色のみ点灯します。リモコン送信器にて、約5～100%調光と調色ができます。調色または調光させた場合はその状態を普段ボタンに記憶します。
- ※4 電球色のみ点灯します。リモコン送信器にて、約5～100%調光と調色ができます。調色または調光させた場合はその状態を普段ボタンに記憶します。
- ※5 リモコン送信器にて、6段階調光ができます。調光させた場合はその状態を常夜灯ボタンに記憶します。

## <使用上のご注意>

- ・必ず壁スイッチと併用してください。
- ・リモコン送信器の電池が消耗した場合、点灯・消灯ができません。
- ・壁スイッチをOFFにしなければ待機時に電力を消費します。
- ・壁スイッチ1個で2台以上の器具の使用はできません。
- ・LEDにはバラツキがあるため、同一品番でも商品ごとに発光色、明るさが異なる場合があります。
- ・キレイコートは薄い皮膜で形成されていますので、強くこすると効果が減少する場合があります。
- ・キレイコートは全ての汚れに対応できるものではありません。染料やタバコのヤニ等には効果がありません。
- ・キレイコートは経年変化により、効果が多少減少します。（使用環境により程度は異なります）

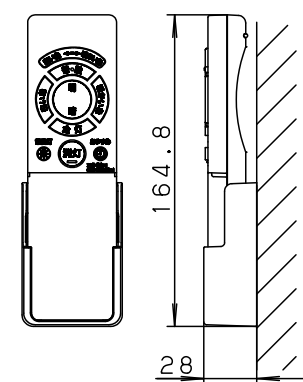
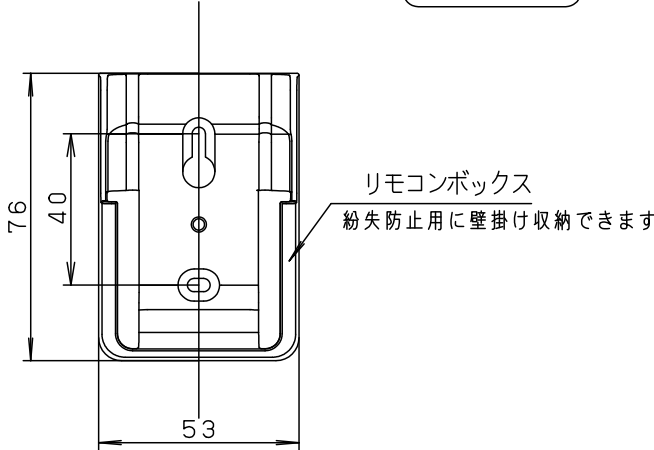
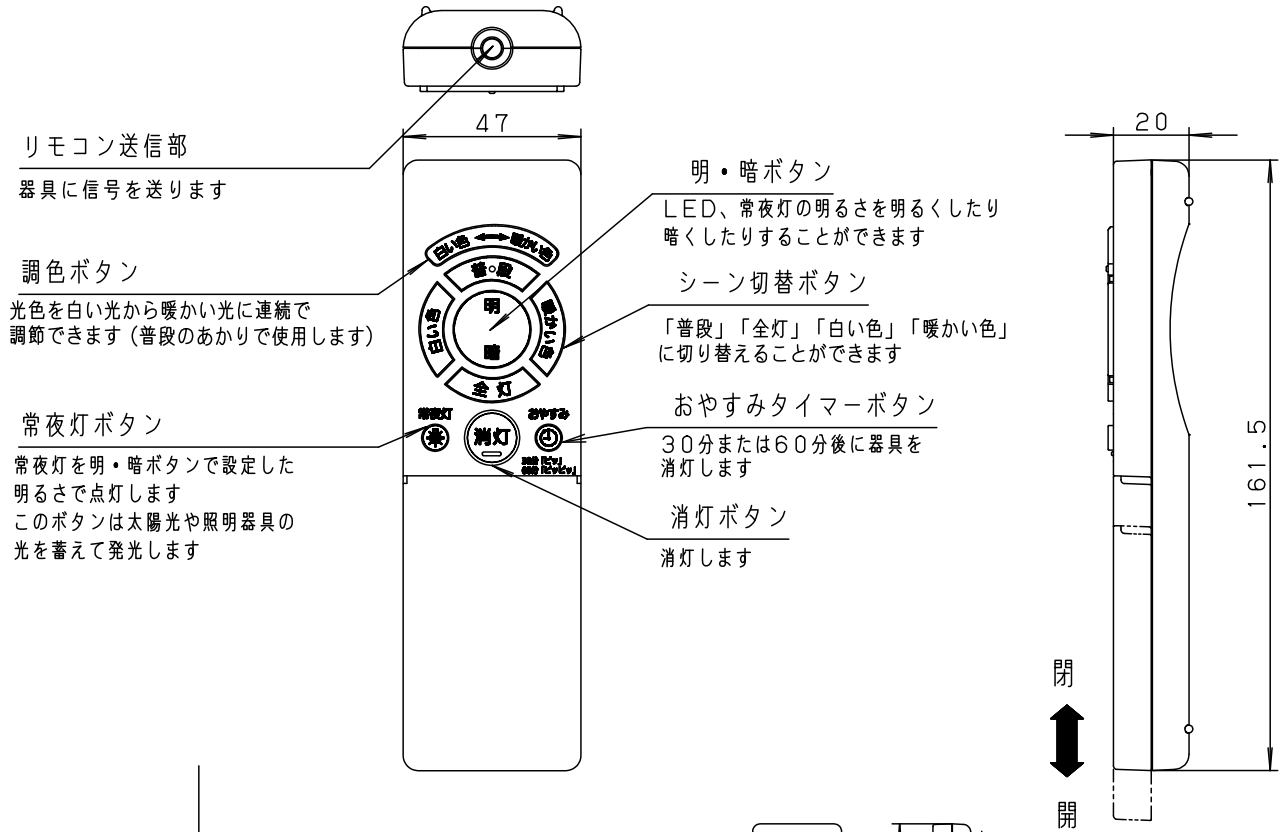
本図面は3枚1組です。2/3

LED		5				品番
W・数		4				使用説明書
器具質量		3				LGBZ6100
特記事項		2				板野 小谷
		1				
	部番	部品名	材質・素材厚	備考	パナソニック株式会社	



⚠ 注意：商品には寿命があります。詳細はCLX2021AAをご参照ください。

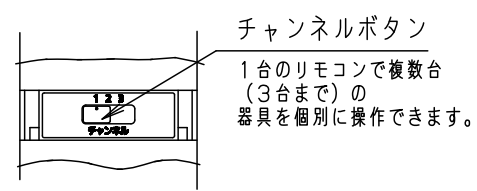
<リモコンについて>



リモコンボックス挿入状態図  
(木ネジ2本同梱)

<使用上のご注意>

- 1部屋で2台以上同じチャンネルに設定されたリモコン照明器具をご使用になりますと、1台のリモコン送信器で同時に動作する場合があります。



フタをスライドさせた状態図

本図面は3枚1組です。3/3

LED	5				品番 使用説明書 LGBZ6100
W・数	4				
器具質量	3				
特記事項	2				板野 小谷
	1				
	部番	部品名	材質・素材厚	備考	パナソニック株式会社

