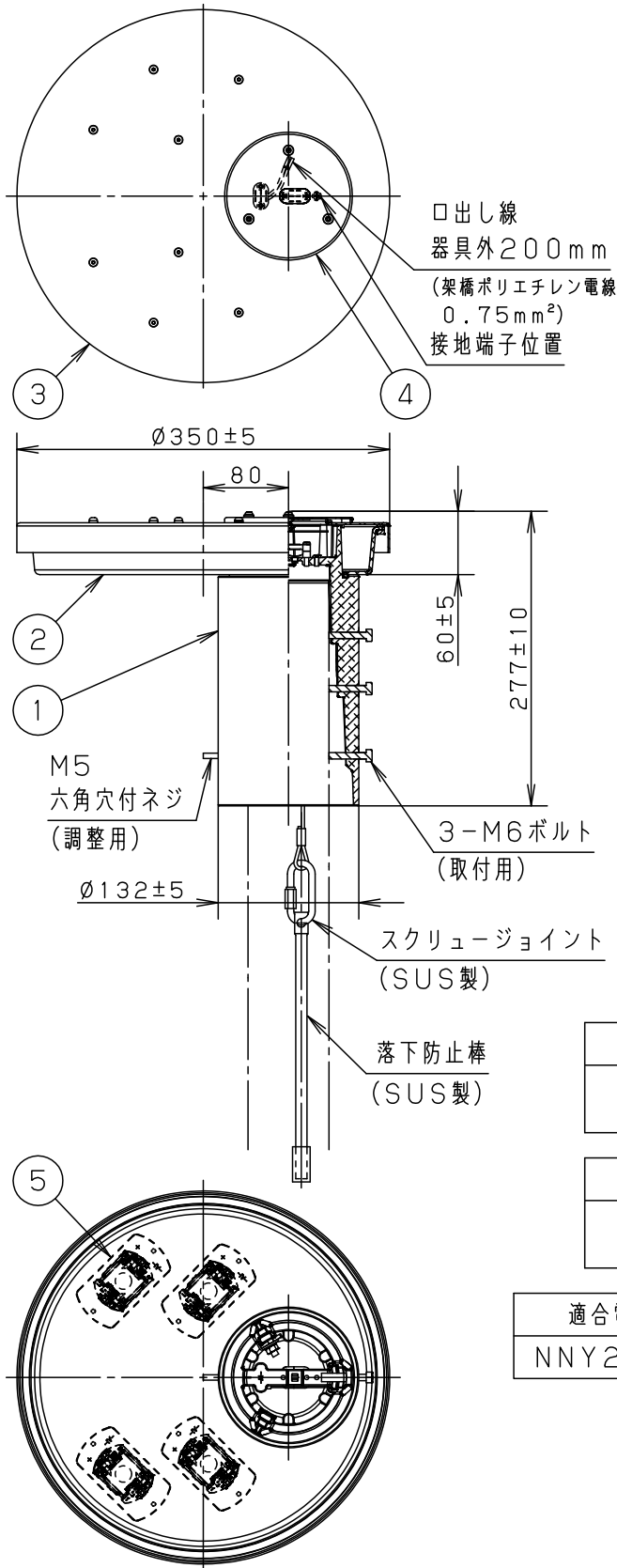


⚠ 注意：商品には寿命があります。詳細はCLX2021JAをご参照ください。

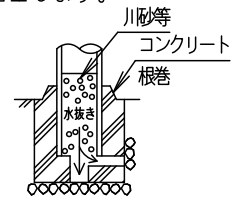


⚠ 安全に関するご注意

- 防雨型器具です。浴室など湿気の多い場所には使用しないでください。絶縁不良による感電及び火災の原因となります。
- 60m/s仕様です。適合以外のポールとの組合せでは使用しないでください。器具落下の原因となります。
- 上向取付専用器具です。下向、横向取付けしないでください。浸水による感電、火災の原因、器具落下の原因となります。
- 寒冷地で使用する場合、つららが落ちると危険が生じるような場所には設置しないでください。つららが落ちることがある場合は、つららの除去を行ってください。つらら落下による怪我の原因となります。

[使用上のご注意]

- モールライトを街路灯以外の特殊用途や特殊環境、塩害地域でご使用の場合は、別途ご相談ください。
- LEDにはバツキがあるため、同一品番商品でも商品ごとに発光色、明るさが異なる場合があります。ご了承ください。
- 周囲温度は-20~35℃の範囲でご使用ください。
- 電源線はØ2, 3.5mm<sup>2</sup>以下をご使用ください。
- 不点の原因となりますので、施工時以外の一時的な点灯確認以外は日中点灯はしないでください。
- 適合電源ユニットと組み合わせてご使用ください。
- 結露する恐れがありますが使用上問題はありません。予めご了承ください。
- ポールの排水処理を行い、下部に川砂等を充填し、湿気が充満ないように施工してください。水が溜まると器具内部に結露が発生します。



器具光束	5360lm
------	--------

受圧面積	0.046m <sup>2</sup>
------	---------------------

適合電源ユニット	NNY28548LE9
----------	-------------

適合ポール	
トクポール (街路灯・道路灯用4.5m)	Ø76・Ø89・Ø101タイプ (ミディアムグレーメタリック)
街路灯・道路灯用ポールØ76・Ø89	Ø101タイプ
*ポール下部柱の内径Ø105以上 (電源ユニット収納スペース) が必要です。	

定格 \*NNY28548LE9接続時

定格電圧	100V	200V	242V
周波数	50Hz/60Hz共用		
消費電力	49W	50W	51W
入力電流	0.492A	0.258A	0.224A

本図面は2枚1組です。 1/2

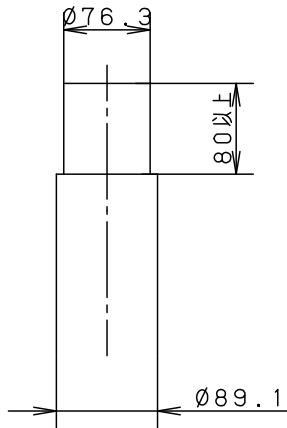
LED	昼白色 (5000K Ra70)	5	LED		4個	品番 (モールライト)
器具質量	5.0kg	4	天板	ステンレス鋼板 (t1.0)	オフブラックレザーサテン アクリル塗装	防雨型
特記事項		3	笠	鋼板 (t1.6) Zn-Al系合金メッキ	オフブラックレザーサテン アクリル塗装	NNY22662
		2	グローブ	アクリル	透明 (拡散剤入り)	河野 赤濱
		1	アーム	アルミダイカスト	オフブラックレザーサテン アクリル塗装	
		部番	部品名	材質・素材厚	備考	パナソニック株式会社

⚠ 注意：商品には寿命があります。詳細はCLX2021JAをご参照ください。

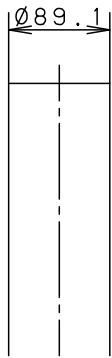
「取付可能ポール寸法について」

取付可能なポール寸法は、以下の通りです。

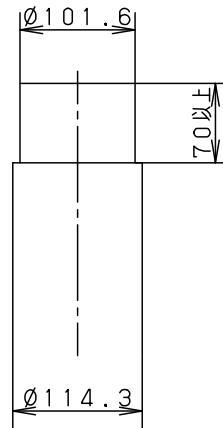
「 $\phi 76$ タイプ」



「 $\phi 89$ タイプ」



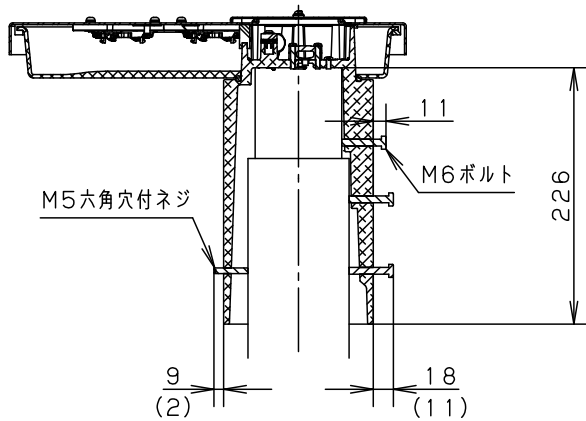
「 $\phi 101$ タイプ」



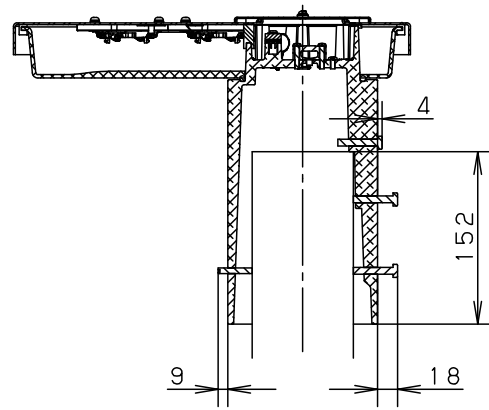
「ポールに取付時のM6ボルト及びM5六角穴付ネジの出代について」

ポールに取り付けた際のM6ボルト及びM5六角穴付ネジの出代については、以下の通りです。記載寸法は参考値です。

「 $\phi 76$ タイプ」

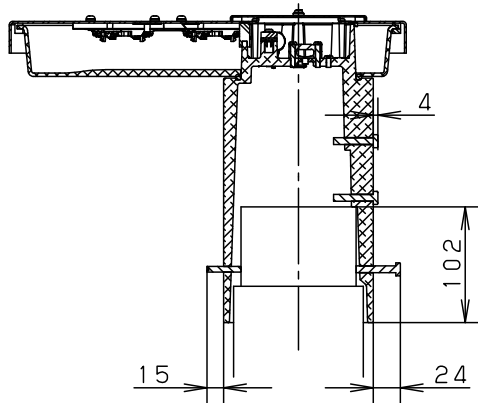


「 $\phi 89$ タイプ」



ストレートポールに取り付けた場合は、( )内の寸法となります。

「 $\phi 101$ タイプ」



本図面は2枚1組です。

2/2

器具質量

特記事項

5				
4				
3				
2				
1				
部番	部品名	材質・素材厚	備考	

品番 (モールライト)  
防雨型  
NNY22662

河野 赤濱

パナソニック株式会社

