

## LEDモールライト（屋外用）

保管用

品番	LED	適合ポール
NNY22155LE9	昼白色	・φ76タイプ（3.5m） （ミディアムグレーメタリック） 環境配慮型溶融亜鉛メッキタイプ 耐風速60m/s
NNY22156LE9	電球色	

※ポールの取扱説明書は別途ポールに添付しております。必ずご参照ください。

・器具の取付けには電気工事士の資格が必要です。施工は必ず工事店に依頼してください。

### 施工説明

工事店様へ、この説明書は保守のためお客様に必ずお渡しください。

### 安全に関するご注意



#### 警告

- 施工は、施工説明書にしたがい確実にこなす。  
施工に不備があると落下・感電・発火の原因となります。
- 器具を改造しない。  
落下・感電・発火の原因となります。
- 上向き取付専用器具です。横向き、下向きには取付けてできません。  
浸水による感電・発火の原因、器具の落下の原因となります。
- グローブは樹脂製ですので、衝撃を加えない。  
破損の原因となります。
- かけやひび割れの発生しているグローブは使用しない。  
グローブ落下の原因となります。
- 口出線との接続は、スリーブ等により確実にしない、絶縁カバーをかぶせた後、自己融着テープを巻いてから、絶縁テープを巻いて仕上げ、十分に絶縁・防水処理をする。接続に不備があると感電の原因となります。
- 接地工事（D種接地工事）を確実にこなす。  
接続に不備があると感電の原因となります。【電気設備技術基準】
- 振動や衝撃の多い場所（橋や高架上等）、腐食性ガスの発生する場所、塩素を使用する屋内プール等、海岸隣接地帯では使用しない。  
発火・感電・落下・ポール折れの原因となります。

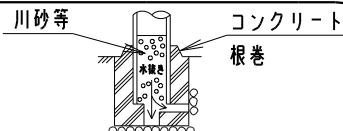


#### 注意

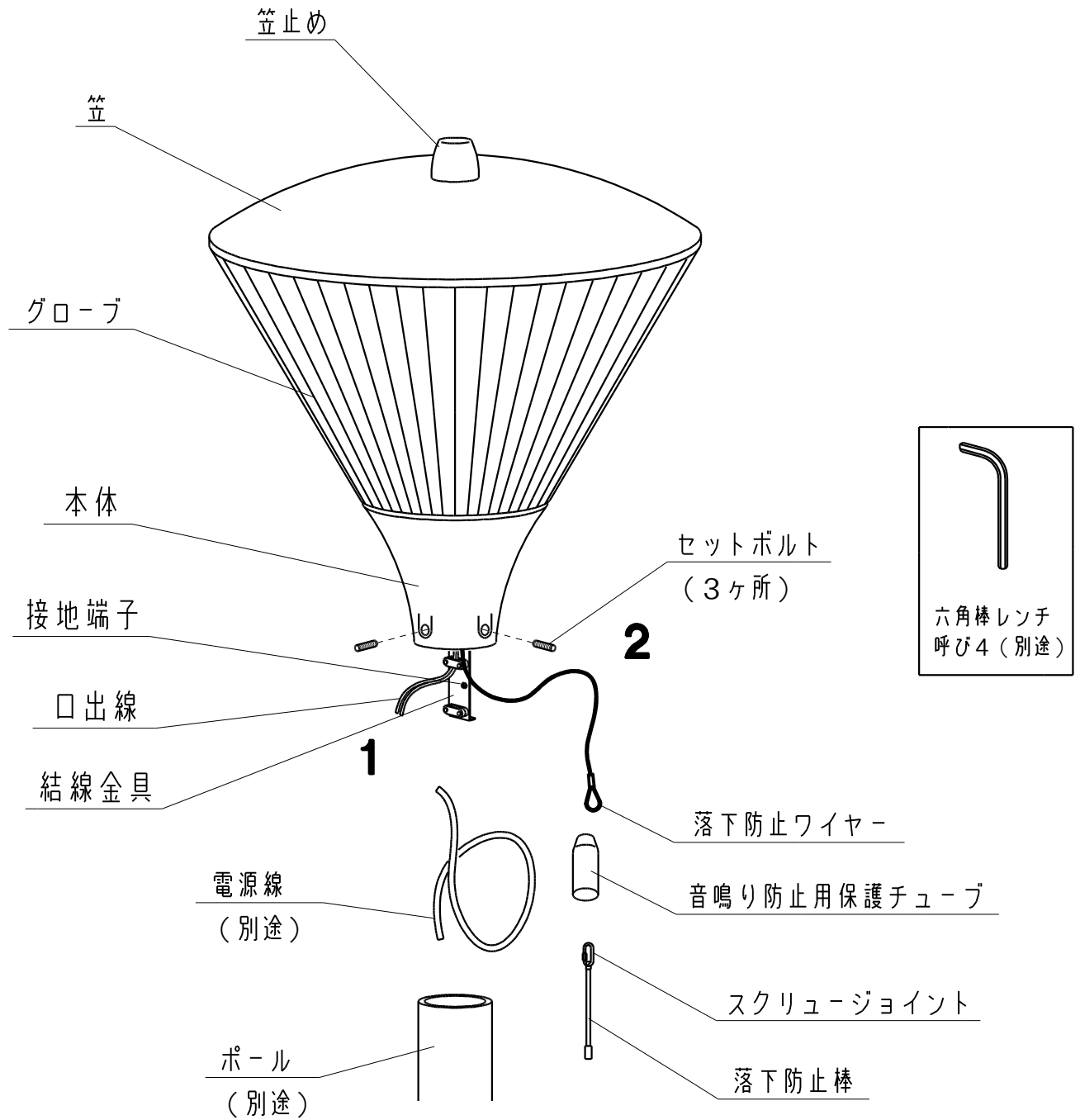
- この器具は一般屋外用（防雨型）です。それ以外の場所では使用できません。  
発火・感電・落下の原因となります。
- 60m/s仕様です。これ以上の風速の影響を受ける場所では、使用しないでください。  
器具落下・ポール転倒の原因となります。
- ポールにはしごをかけての施工やバケット車の使用できないような狭い場所では使用しないでください。  
ポールのキズつき、傾き、けがの原因となります。
- 周囲温度は-20~35℃で使用ください。又、施工時の一時的な点灯確認以外は日中点灯はしないでください。  
不点や発火の原因となります。
- 積雪地域でご使用の場合は、積雪期間、雪に埋もれないよう除雪してください。器具破損の原因となります。
- 寒冷地で使用する場合、つららが落ちると危険が生じるような場所には設置しないでください。  
つらら落下による怪我の原因となります。

#### 施工上のご注意

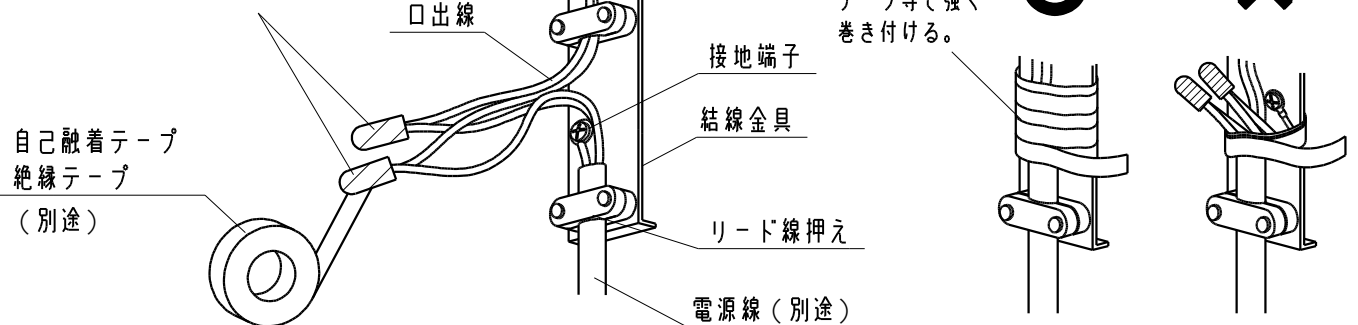
- ポールの排水処理を行い、下部に川砂などを充填し、湿気が充滿しないように施工してください。  
水が溜まると器具内部に結露が発生します。



各部のなまえと取付けかた



**1** 圧着スリーブ等で結線後、自己融着テープと絶縁テープで十分に絶縁・防水処理したのち線のかみ込み防止の為、余った線を結線金具にテープ等で固定してください。





警告

施工は施工説明書にしたがい確実にこなう。  
施工に不備があると落下、感電、火災の原因となります。

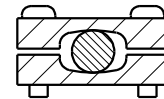
## 1 電源線を口出線に接続する

- ・電源線は3芯ケーブル(φ2.0、3.5mm<sup>2</sup>以下)をご使用ください。それ以上は通せません。
- ・電源線は必ずシース部をリード線押えでしっかりと固定してください。ケーブルの押え量はケーブルの1/4程度としてください。
- ・接地端子を使用してD種(第3種)接地工事を行ってください。接地が不完全な場合、感電の原因となります。
- ・口出線との結線は、スリーブ等で結線後、自己融着テープと絶縁テープで十分に絶縁・防水処理したのち線のかみ込み防止の為、余った線を結線金具にテープ等で固定してください。不備がありますと感電や漏電の原因となります。

### リード線押えの使い方

電源側のリード線押えは電源の種類によって使い分けてください。

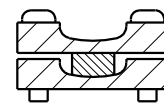
#### ◎丸型ケーブルの場合



(梱包時は丸型ケーブル止めの状態になっています。)

外径(φ9.6mm~φ13mm)

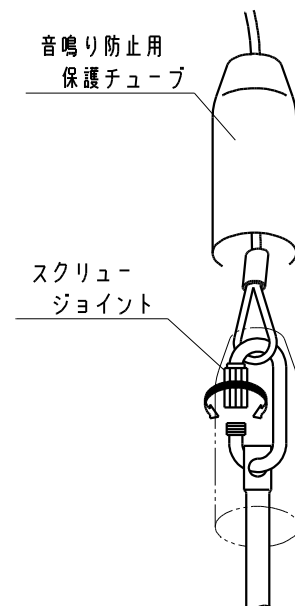
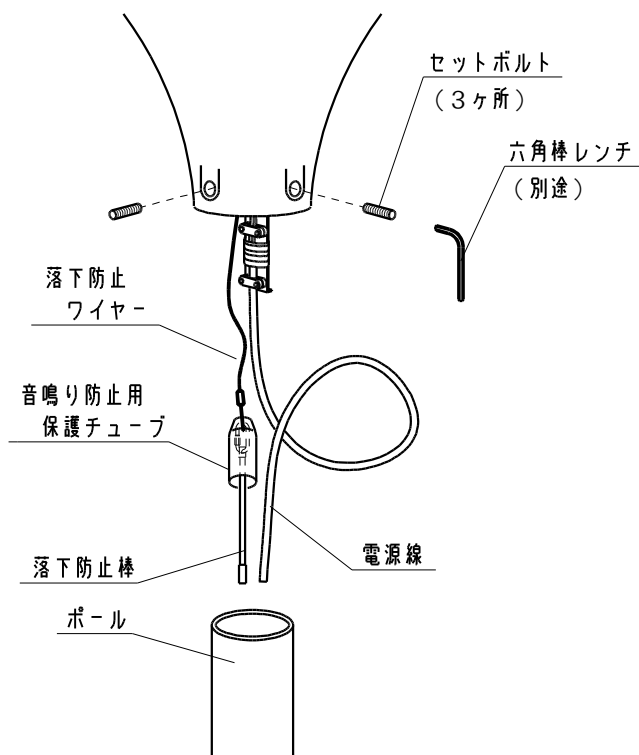
#### ◎平型ケーブルの場合



外径(6.2mm x 9.4mm  
~7mm x 15mm)

## 2 灯具をポールに取付ける

- ・音鳴り防止用保護チューブを落下防止ワイヤーに通してから落下防止棒をスクリージョイントで確実に接続してください。接続に不備がありますと落下の原因となります。
- ・電源線、落下防止棒をポール内に挿入してください。
- ・線のかみ込みにご注意ください。漏電や感電の原因となります。
- ・ポールに本体をセットボルト(M8・3ヶ所)でしっかりと締め付けて固定してください。(推奨締付トルク:7.6Nm)  
不備がありますと落下の原因となります。



安全に関するご注意



警告

- 器具の改造をしない。 発火・感電・落下の原因となります。
- 万一、煙が出たり、変な臭いがするなど異常が発生した場合は、すぐに電源を切り、電気工事に修理を依頼する。そのまま使用すると、感電・火災の原因となります。
- グローブは樹脂製ですので、衝撃を加えない。破損の原因となります。
- かけやび割れの発生しているグローブは使用しない。 グローブ落下の原因となります。



注意

- 光源として高輝度LEDを使用しています。光源(LED)を長時間直視しないでください。
- LEDには光のバラツキがあるため、同一品番でも商品ごとに発光色・明るさが異なる場合があります。予めご了承下さい。
- お手入れの際には、必ず電源を切って、器具が十分に冷えてから行ってください。感電・やけどの原因となります。
- 照明器具には寿命があります。設置して10年経つと、外観に異常がなくても内部の劣化は進行しています。点検・交換をしてください。 ※使用条件は周囲温度30°C、1日10時間点灯です。
  - ・LED光源は寿命が来ても、暗くなりますが点灯し続けます。点灯できるからといって継続して使用が可能というわけではありません。
  - ・周囲温度が高い場合・点灯時間が長い場合などは寿命が短くなります。
  - ・1年に1回は「安全チェックシート」に基づき自主点検してください。3年に1回は工事店等の専門家による点検をお受けください。点検せずに長期間使い続けるとまれに落下・感電・火災などに至る場合があります。

注) LED照明器具の光源寿命(※)は60,000時間です。(照明器具の寿命とは、異なります)

※: 光源の寿命は点灯しなくなるまでの総点灯時間または、全光束が点灯初期の70%に下がるまでの総点灯時間のいずれか短い時間を推定したものです。

使用上のご注意

- ・ 結露する恐れがありますが使用上問題ありません。予めご了承ください。

保証について

- 保証について  
この商品の保証期間は1年間です。但し、LED電源は3年間です。  
但し、消耗品は除きます。詳細は弊社カタログをご参照ください。
- 保証書について  
保証書が必要な場合は、弊社代理店または弊社営業所へお申し出ください。
- 補修用性能部品(電気部品)について  
弊社はこの照明器具の補修用性能部品(電気部品)を製造打ち切り後、6年間保有しています。  
補修用性能部品には、同等機能を有する代替品を含みます。

お手入れについて



注意

- ・ 必ず電源を切って行なってください。感電・やけどの原因になります。

- 器具の清掃について..... 汚れを落とす場合は、石けん水をひたしたやわらかい布をよく絞ってふきとり、乾いた布で仕上げてください。  
アルカリ系洗剤、シンナーやベンジンでふかないでください。変色・破損の原因となります。  
強い水圧をかけての清掃はしないでください。感電の原因となります。

定格

品番	定格電圧	定格周波数	入力電流	消費電力
NNY22155LE9 NNY22156LE9	AC100V~242V	50Hz/60Hz	0.28A~0.12A	26.8W