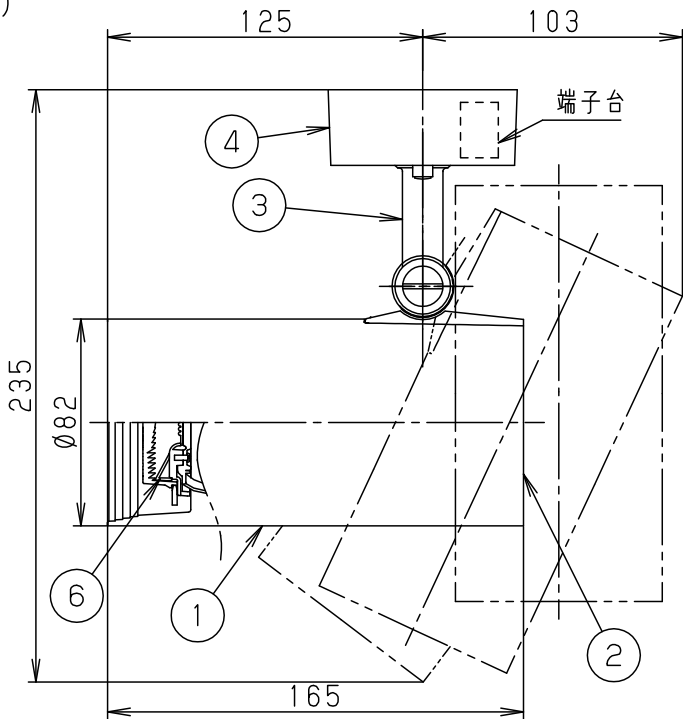
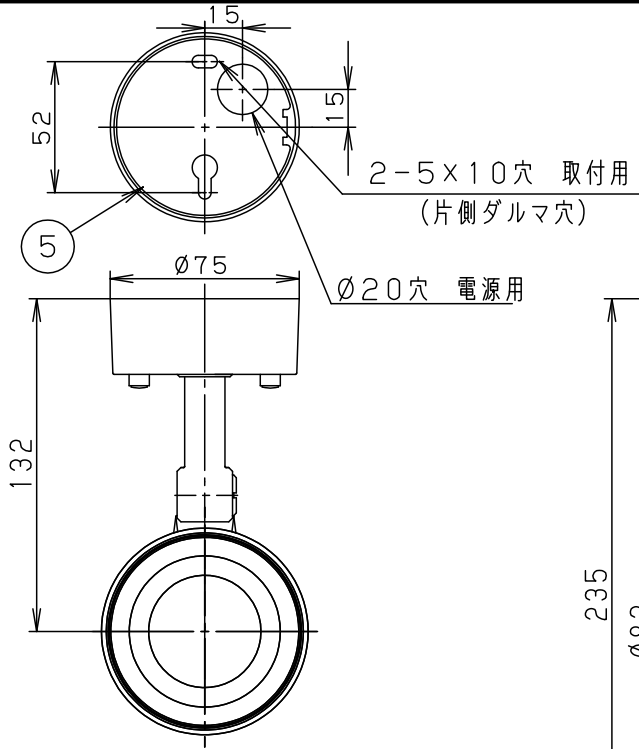


⚠ 注意：商品には寿命があります。詳細はCLX2021AAをご参照ください。



電源ユニット内蔵型・拡散タイプ

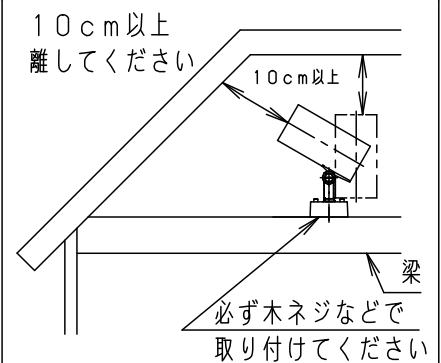
⚠ 安全に関するご注意

- 一般屋内用器具です。屋外や水気、湿気のある所では使用しないでください。絶縁不良による感電の原因となります。
- 天井面、壁面、据置取付兼用（床面据置き不可）器具です。指定外取り付けは火災の原因となります。
- 照射物近接限度内にドア開閉範囲や家具などの可燃物が近づかないように考慮して取り付けてください。照射物の変色、火災の原因となります。
- LEDを直視しないでください。（ドア・家具・布等の可燃物）目の痛みの原因になることがあります。
- 起動方式LG対応以外のライトコントロール・遅れ消灯スイッチ・リモコンアダプタと組み合わせて使用しないでください。火災の原因となります。

【照射物近接限度10cm】



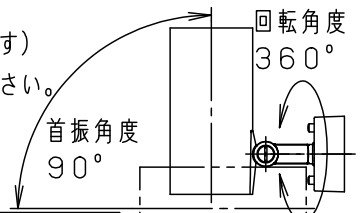
据置き取付施工例



<使用上のご注意>

- LEDにはバラツキがあるため、同一品番でも商品ごとに発光色、明るさが異なる場合があります。
- ほたるスイッチと接続する場合は器具1台につきスイッチ3個まででご使用ください。（4個以上のはたるスイッチと接続すると、スイッチを切にしても器具が消灯しないことがあります）
- ライトコントロールとの結線方法および注意事項はライトコントロールの承認図をご確認ください。
- 起動方式LG対応の当社ライトコントロールと組み合わせて、5~100%調光ができます。

可動範囲



LED	高演色・電球色 明るさ：白熱灯60形相当	6	LEDユニット		1個	品番 LGB84288LG1
W・数		5	取付板	亜鉛鋼板 (t1.2)		
器具質量	1.2kg	4	フランジ	PBT樹脂	ブラック	生産終了品 本器具は製造できません
特記事項		3	アーム	アルミダイカスト	ブラックつや消し アクリル塗装	
		2	カバー	PBT樹脂	ブラック	パナソニック株式会社
		1	セード	アルミダイカスト	ブラックつや消し アクリル塗装	
			部番	部品名	材質・素材厚	備考

