

埋込ボックス

埋込ボックス	適合器具品番 (LED内蔵地中埋込器具)
NND26841	NND26411 (カラー演出用照明器具)
NNY28080C	NNY21320K (単色タイプ 光源色: 白色), NNY21321K (単色タイプ 光源色: 電球色) NNY21324C (単色タイプ 光源色: 青色)

・器具の施工には電気工事士の資格が必要です。施工は必ず工事店に依頼してください。

施工説明

工事店様へ、この説明書は保守のためお客様に必ずお渡しください。

安全に関するご注意

⚠ 警告

- 施工は、施工説明にしたがい確実に行う。施工に不備があると火災・感電・浸水・不点の原因となります。
- 埋込ボックスを改造しない。火災・感電・浸水・不点の原因となります。
- NNY28080Cの場合、電気設備技術基準にしたがい必ずD種(第3種)接地工事をする。不備があると、感電・火災の原因となります。
- 車輛の通行する場所や絶えず荷重がかかる場所には使用しない。器具破損及び浸水による火災・感電・不点の原因となります。
- 地中埋込専用部品です。壁面及び天井面では使用しない。器具落下及び破損の原因となります。

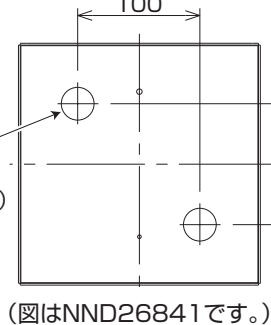
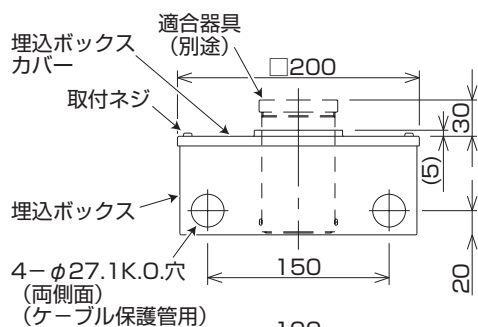
⚠ 注意

- 埋込ボックスは、コンクリート流し込み用として使用しないでください。火災・感電・浸水・不点の原因となります。
- 必ず排水処理を行ってください。不備があると火災・感電・浸水・不点の原因となります。
- 冠水の恐れのある場所、くぼ地等の水の溜まる場所、腐食性ガスの発生する場所、振動や衝撃の多い場所では使用しないでください。浸水による火災・感電・不点の原因となります。
- 埋込ボックスの取り付け取り外しは手袋など保護具を使用してください。けがのおそれがあります。

保証について

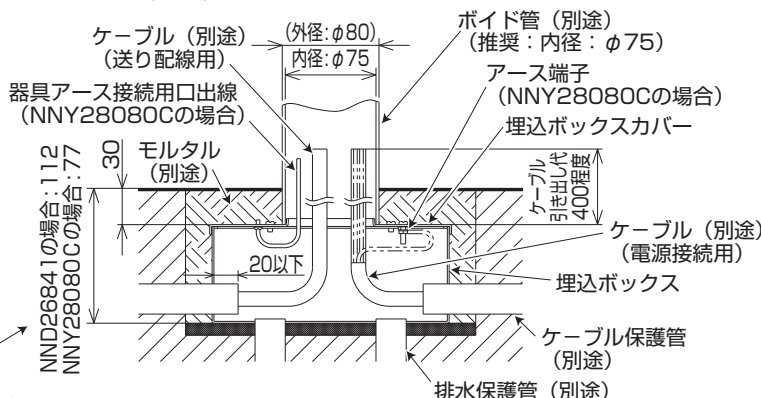
- ・保証について……この商品の保証期間は1年間です。詳細は弊社カタログをご参照ください。
- ・保証書について……保証書が必要な場合は、弊社代理店または弊社営業所へお申し出ください。
- ・補修用性能部品の保有期間……弊社はこの照明器具の補修用性能部品(電気部品)を製造打ち切り後、6年間保有しています。補修用性能部品には、同等機能を有する代替品を含みます。

各部のなまえと取付方法



1 埋込ボックスの設置

- ・取付ネジ(4本)を取りはずして埋込ボックスからボックスカバーを取りはずす。
- ・埋込ボックスを施工面設置し、ケーブル保護管(別途)及び排水保護管(別途)、ケーブル(別途)を引込む(下図参照)。電源線工事は、JIS C3653電源用ケーブルの地中埋設の施工方法(屋外配線)にしたがい行ってください。不備があると火災・感電・浸水・不点の原因となります。
- ・NNY28080Cの場合は、D種(第3種)接地工事が必要。接地が不完全な場合、感電・漏電の原因となります。
- ・取付ネジ(4本)で埋込ボックスにボックスカバーをしっかりと取りつける。
- ・ボイド管(別途。推奨内径:φ75)を埋込ボックスカバーにかぶせてから周辺をモルタル等(別途)で処理してください。



⚠ 注意

ボックスの埋め込み深さが浅いと器具が床仕上げ面から出てしまいますので必ずNND26841の場合:112、NNY28080Cの場合:77を確保してください。深くなりすぎた場合は器具設置面に腐食しにくい強度のある材料を敷きかさねて調整してください。