

(屋外用)

テニスコート用LED照明器具

品名	灯具品番	アーム品番	ポール品番
テニスコート XY6050K LF2	NNY24615 LF2 × 1	NNY28451	NNY28455K
テニスコート XY6051K LF2	NNY24615 LF2 × 2	NNY28452	NNY28455K
テニスコート XY6052K LF2	NNY24615 LF2 × 2	NNY28453	NNY28455K
テニスコート XY6053K LF2	NNY24615 LF2 × 4	NNY28454	NNY28456K

※電撃殺虫器を取付ける際は、殺虫器対応ポール NNY28457K があります。
※ポールの取扱説明書は別途ポールに添付しております。必ずご参照ください。

・器具の施工には電気工事士の資格が必要です。施工は必ず工事店に依頼してください。

施工説明

工事店様へ、この説明書は保守のためお客様に必ずお渡しください。

安全に関するご注意

⚠ 警告

- 施工は、施工説明にしたがい確実に進行。施工に不備があると、落下・感電・火災・ポール転倒の原因となります。
- 器具を改造しない。落下・感電・火災・ポール折れの原因となります。
- 振動や衝撃の多い場所（橋や高架上等）、腐食性ガスの発生する場所、塩素を使用する屋内プール等、海岸隣接地域では使用しない。
器具の落下や絶縁不良による感電およびポール折れの原因となります。
- 表示された電源電圧（定格電圧±6%）・周波数で使用する。
指定外の電源電圧・周波数で使用すると、火災・感電の原因となります。
- 電気設備技術基準にしたがい必ずD種（第3種）接地工事をする。不備があると、感電・火災の原因となります。
- ポールは専用ものを必ず組み合わせ使用。適合ポール以外に取付すると器具の落下の原因となります。
- 下向き取付専用器具です。上向き、横向きには取付けない。器具の落下・浸水による感電の原因となります。
- 電源線の接続後の絶縁・防水処理（融着テーピング等）は確実に進行。感電・火災の原因となります。
- 単線とより線の直接接続（ねじり接続等）はしない。
必ず専用工具で圧着すること。火災の原因となります。
- 落下防止ワイヤーは取付方法にしたがい確実に取付ける。取付に不備があると器具落下の原因となります。
- 草木で灯具が覆われるような場所では使用しない。発火の原因となります。

⚠ 注意

- この器具は一般屋外用（防雨型）です。指定外の場所で使用すると、落下・感電・火災の原因となります。
- 器具の耐風速は60m/s仕様です。これ以上の風速の影響を受ける場所では使用しないでください。
灯具落下・ポール転倒の原因となります。
- ポールにはしごをかけての施工や、バケット車の使用できないような狭い場所では使用しないでください。
ポールのキズつき、傾き、施工中のけがの原因となります。
バケット車で施工、メンテナンスをお勧めします。器具を施工する際は2人以上で作業を行ってください。
- 周囲温度は、-20～35℃で使用ください。
又、施工時の一時的な点灯確認以外は日中点灯はしないでください。
指定外の周囲温度で使用すると、器具の短寿命や不点、発火の原因となります。
- 積雪地域でご使用の場合は、積雪期間、雪に埋もれないよう除雪してください。
器具破損の原因となります。
- 冠水の恐れのある場所では使用しないでください。感電の原因となります。
- 寒冷地で使用する場合、つららが落ちると危険が生じるような場所には設置しないでください。
つらら落下による怪我の原因となります。
- スイッチを接地側に取付けた場合、ノイズにより消灯後もランプが薄暗く点灯する場合がありますので、必ず非接地側（電圧側）に取付けてください。
(接地側の無い電源では両切りスイッチをお勧めします。)
- 器具の取付け取外しは手袋など保護具を使用してください。けがの原因となります。

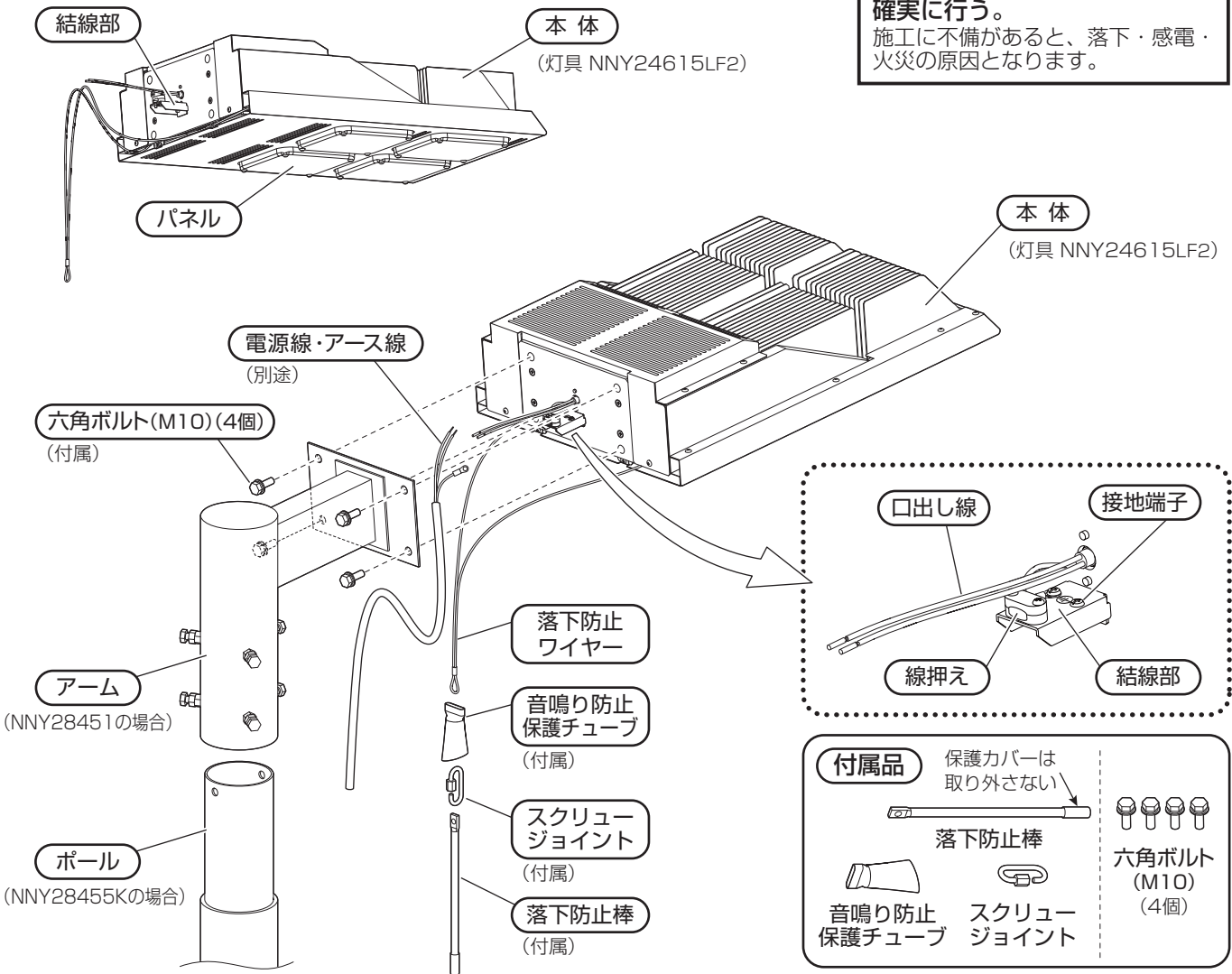
各部のなまえと取付方法

- ・結線部を持って灯具を持ち上げないでください。器具破損の原因となります。



警告

施工は、施工説明書にしたがい、
確実に行う。
施工に不備があると、落下・感電・
火災の原因となります。



付属品

保護カバーは取り外さない

落下防止棒

音鳴り防止保護チューブ

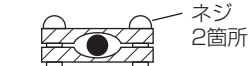
スクリージョイント

六角ボルト(M10)(4個)

1 電源線・アース線の接続

- ・電源線は3芯ケーブル(φ2.0、3.5mm²以下)を使用してください。
- ・電源線のシース部分を線押さえで固定する。

- ①ネジ2箇所を緩め、線押えを取外す
- ②線を押しさえる
- ③ネジ2箇所を締め付け、線押えを固定する



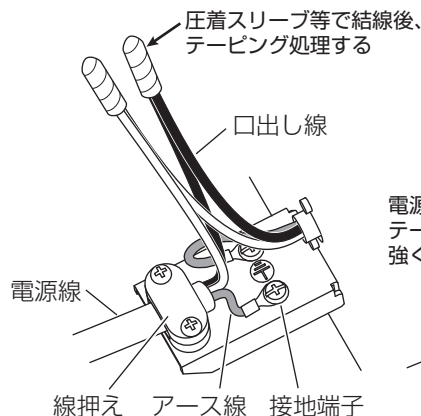
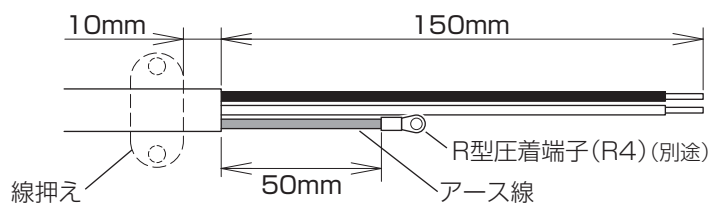
◎丸型線の場合
外径(φ9.6mm
~φ13mm)

◎平型線の場合
外径(6.2mm×9.4mm
~7mm×15mm)

※出荷時は丸型線止めの状態になっています。

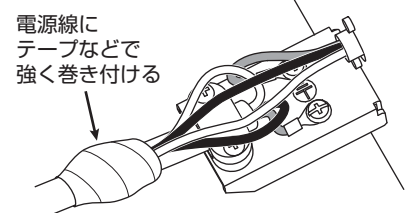
・押しさえ量は、線外径の1/4程度とすること。
押しさえ込みすぎると絶縁破壊による感電の原因となります。

- ・電源線・器具口出し線・アース線を接続する。
- ・接続部の絶縁、防水処理(融着テーピング等)を確実に行う。
- ・D種(第3種)設置工事が必要。
- ・口出し線の接続は、電気設備技術基準の省令第7条、および同解釈第12条にしたがうこと。
- ・口出し線の線種: ビニル絶縁電線
口出し線の線径: 1.25mm²



警告

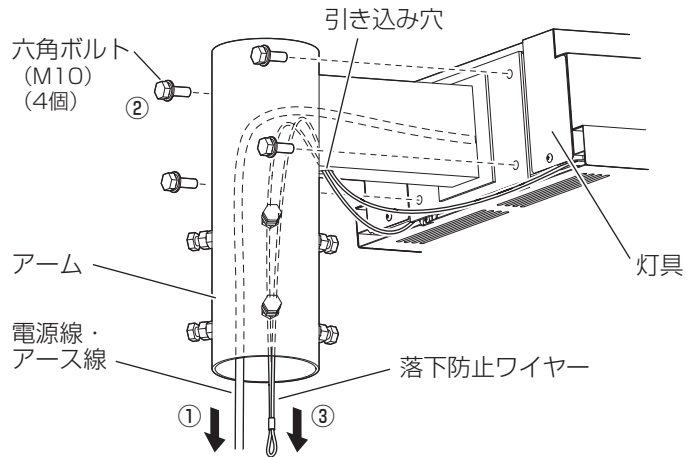
接続、保護が不完全な場合、
感電・火災の原因となります。



各部のなまえと取付方法 (続き)

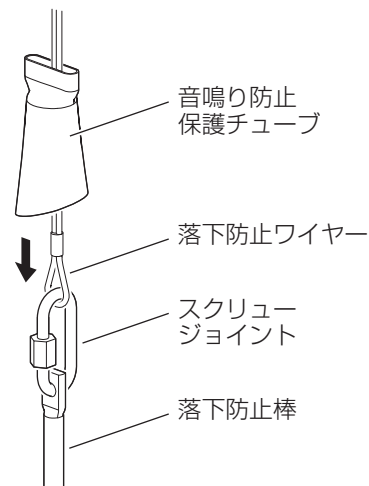
2 アームに灯具を取付ける

- ①アーム内部に電源線・アース線を通す。
- ②六角ボルト(M10) (4個) を確実に締付け、
灯具をアームに固定する。
(推奨締付トルク M10: 37N・m)
- ③引き込み穴から落下防止ワイヤーを引き込み、
アーム内部に落下防止ワイヤーを通す。
取付が不完全な場合、器具落下の原因となります。



3 落下防止ワイヤーに落下防止棒を取付ける

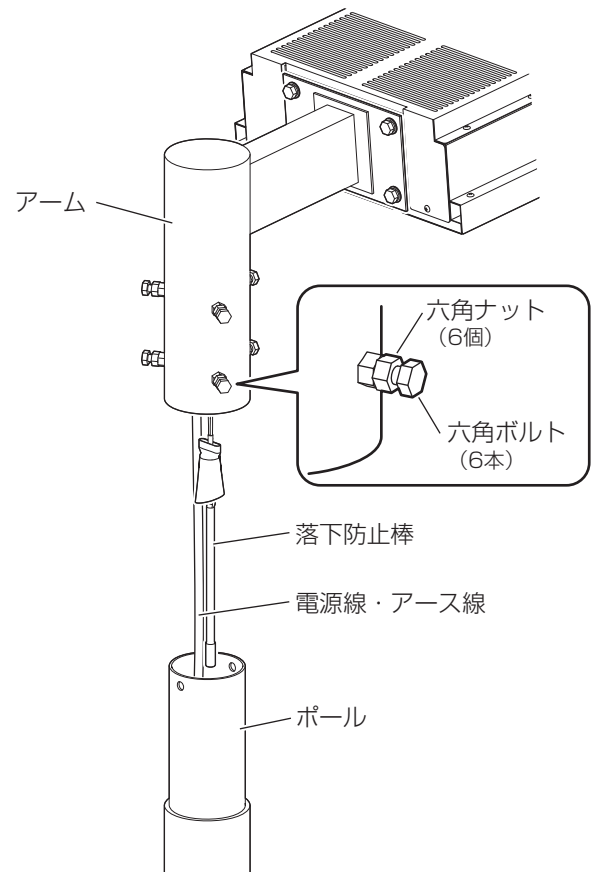
- ①落下防止ワイヤーを音鳴り防止保護チューブに通す。
- ②スクリージョイントに
落下防止ワイヤーと落下防止棒を通し、
スクリージョイントを確実に締付ける。
- ③スクリージョイントに
音鳴り防止保護チューブをかぶせる。
取付が不完全な場合、器具落下の原因となります。



4 ポールにアームを取付ける

取付け時、電源線のかみ込みがないよう注意してください。
漏電や感電の原因となります。

- ①六角ボルト6本を、ポールが差し込めるまで緩める。
 - ②ポール内に電源線・アース線と落下防止棒を収め、
ポールにアームを差し込む。
 - ③六角ボルト6本を確実に締付ける。
(推奨締付トルク M10: 37N・m)
 - ④六角ナット6個を確実に締付ける。
(推奨締付トルク M10: 37N・m)
- 取付が不完全な場合、器具落下の原因となります。



取扱説明

お客様へ、この説明書は必ず保管ください。

・ご使用前にこの取扱説明書を必ずお読みのうえ、正しくお使いください。

安全に関するご注意

警告

- 器具を改造しない。落下・感電・火災の原因となります。
- 万一、煙が出たり、変な臭いがするなどの異常が発生した場合、すぐに電源を切り、工事店に修理を依頼する。そのまま使用すると、感電・火災の原因となります。

注意

- 光源として高輝度LEDを使用しています。光源（LED）を長時間直視しないでください。
- 器具に振動や衝撃を与えないでください。器具破損による不点・感電・火災の原因となります。
- お手入れの際は、必ず電源を切って器具が十分冷えてから行ってください。感電・やけどの原因となります。
- 積雪地域で使用する場合、積雪期間、雪に埋もれないよう除雪してください。器具破損の原因となります。
- 寒冷地で使用する場合、器具の線などにたつらができることがあります。つららの除去を行ってください。つらら落下による怪我の原因となります。
- 殺虫剤などの引火物の噴霧は行わないで下さい。発火によるやけどの恐れがあります。
- 布や紙などの燃えやすいもので覆ったり、被せたりしないでください。発火の原因となります。
- 照明器具には寿命があります。設置場所により環境ストレスは異なります。ご使用期間が15年に満たなくても発錆があればすぐに点検・交換をしてください。又、設置して10年^(※1)経つと、外観に異常がなくとも内部の劣化は進行しています。点検・交換してください。^{※1}：使用条件は周囲温度30℃、1日10時間点灯です。
- LED光源は寿命が来ても、暗くなりますが点灯し続けます。点灯できるからといって継続して使用が可能というわけではありません。
- 周囲温度が高い場合・点灯時間が長い場合などは寿命が短くなります。
- 1年に1回は「安全チェックシート」に基づき自主点検をしてください。（チェックシート番号：CLX2021YA）3年に1回は工事店等の専門業者による点検をお受けください。点検せずに長期間使い続けるとまれに落下・感電・火災などに至る場合があります。

LED照明器具の光源寿命^(※2)は40,000時間です。（照明器具の寿命とは異なります）

^{※2}：光源の寿命は、点灯しなくなるまでの総点灯時間または、全光束が点灯初期の85%に下がるまでの総点灯時間のいずれか短い時間を推定したものです。

使用上のご注意

- ・この器具は自動初期光束補正機能付照明器具です。定格出力の約85%の光束を保つように設計されています。
- ・電源投入から数秒後に調光状態（初期光束補正状態）となります。始動時の数秒間は明るさが異なりますが異常ではありません。
- ・点灯直後にパネル内部が結露することがありますが、使用中に解消します。ご了承ください。
- ・LEDユニットは、設計上、LEDを搭載せずに消灯させている部分があります。
- ・LEDにはバラツキがあるため、LEDユニット内のLED、および同一品番でも商品ごとに発光色・明るさが異なる場合があります。
- ・LEDユニットは交換できません。

保証について

- ・保証について……この商品の保証期間は1年間です。但し、LED電源は3年間です。詳細は弊社カタログをご参照ください。
- ・保証書について……保証書が必要な場合は、弊社代理店または弊社営業所へお申し出ください。
- ・補修用性能部品の保有期間……弊社はこの照明器具の補修用性能部品（電気部品）を製造打ち切り後、6年間保有しています。補修用性能部品には、同等機能を有する代替品を含みます。

お手入れについて

- ・器具の清掃について……汚れを落とす場合は、石けん水にひたしたやわらかい布をよく絞ってふきとり、乾いた布で仕上げてください。シンナー、ベンジン、アルカリ系洗剤で拭かないでください。変色・変質、強度低下による破損の原因となります。強い水圧をかけての清掃はしないでください。感電の原因となります。器具に落ち葉等がたまった場合は清掃し取り除いてください。

注意

やけどのおそれあり
点灯中や消灯直後は灯具や
その周辺をさわらないこと

定格

品名	定格電圧	入力電流	消費電力	周波数
テニスコート XY6050K LF2	AC200-242V	2.67-2.19A	528-526W	50Hz/60Hz 共用
テニスコート XY6051K LF2		5.34-4.38A	1056-1052W	
テニスコート XY6052K LF2				
テニスコート XY6053K LF2		10.68-8.76A	2112-2104W	