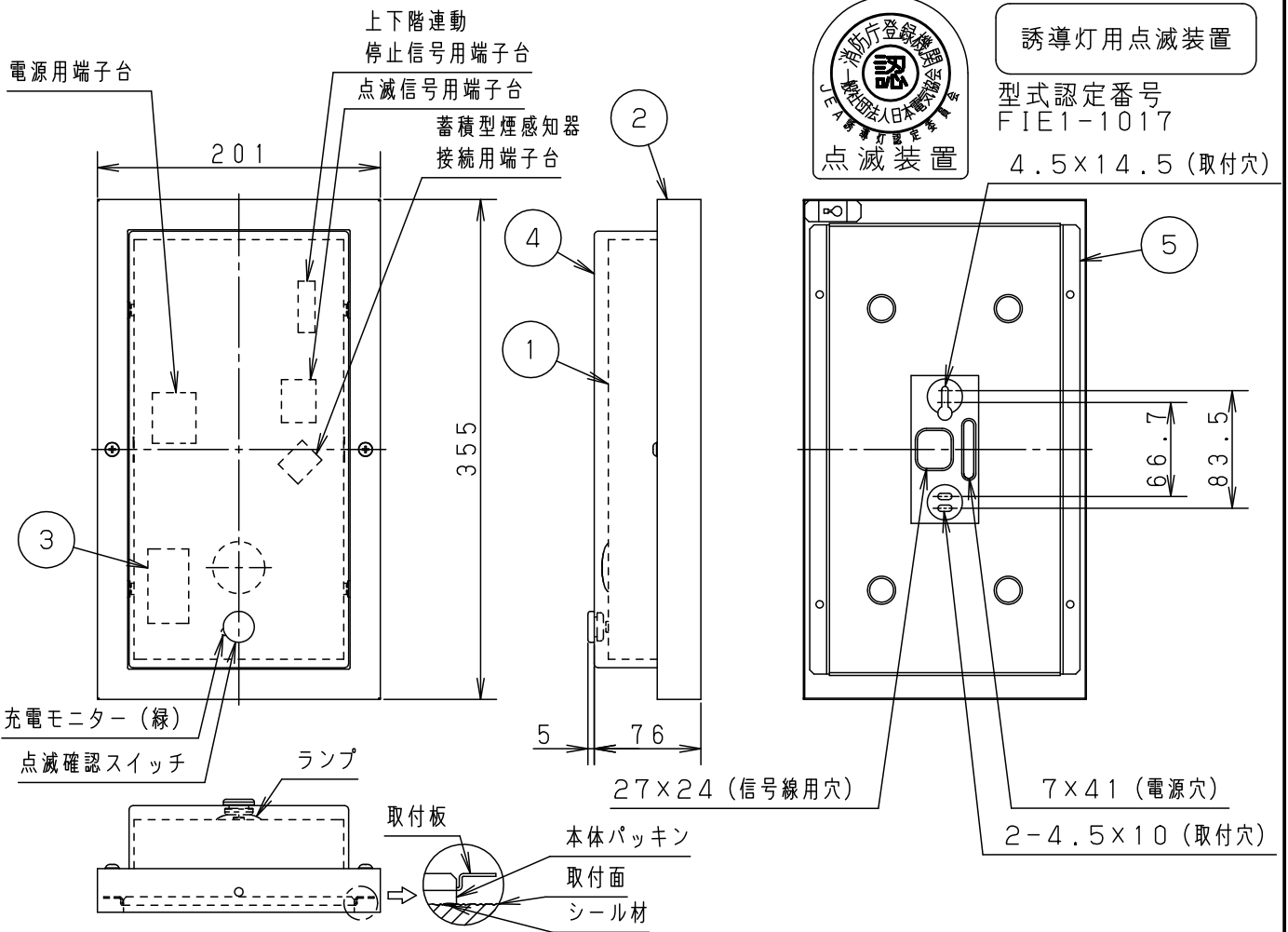
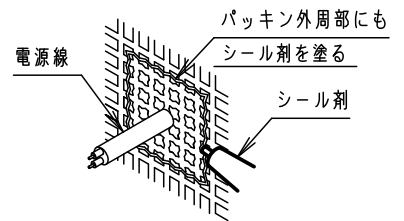


⚠ 注意：商品には寿命があります。詳細はCLX2021JAをご参照ください。



⚠ 安全に関するご注意

- 防雨・防湿用器具です。サウナなど高温になる場所、直射日光の当たる場所、振動の強い場所、風の強い場所、腐食性ガスの発生する場所では使用しないでください。落下・感電・火災の原因となります。
- 殺菌灯の近くでは使用しないでください。樹脂カバーの劣化の原因となります。
- 電源穴・取付穴を通じて外部から水気・湿気が入る可能性のある場合には、器具取付後、電源穴・取付穴を防水シール材等で埋めてください。防水処理が不完全な場合、浸水による感電・火災の原因となります。
- 取付面と本体パッキンのスキマおよび本体パッキン外周部にシール剤を塗ってください。防水処理が不完全な場合、浸水による感電・火災の原因となります。
- 壁直付、天井直付専用です。指定以外の取付はしないでください。落下・感電・火災の原因となります。
- 避難口誘導灯及び下記適合信号装置、蓄積型煙感知器と組み合わせて使用してください。守れないと正しい避難誘導ができません。
- 点滅動作を停止させる場合は、2種又は3種の蓄積型煙感知器をご使用ください。



<使用上のご注意>

- ・ご使用に際しては、事前に所轄消防署の承認を得てください。
- ・この器具をご使用の場合は、別紙結線図 (FW90032-KB) を必ず確認してください。
- ・電線は下記電線を使用してください。また、信号装置からの線長は電圧降下10%以内としてください。
- 電源線及び点滅信号線 (AC100V) の場合 : $\phi 1.6$ 又は $\phi 2.0$ の単線
- 蓄積型煙感知器接続線、上下階連動停止信号線及び点滅信号線 (DC24V) の場合 : $\phi 0.9$ 又は $\phi 1.2$ のCPEV線
- ・ラジオ、TVや赤外線リモコン方式の機器は器具から離してご使用ください。雑音が入ったり、正常に動作しない場合があります。
- ・同時通訳機等の誘導無線をご使用になられる場合、雑音が入る場合があります。事前に確認し、対策を講じてください。

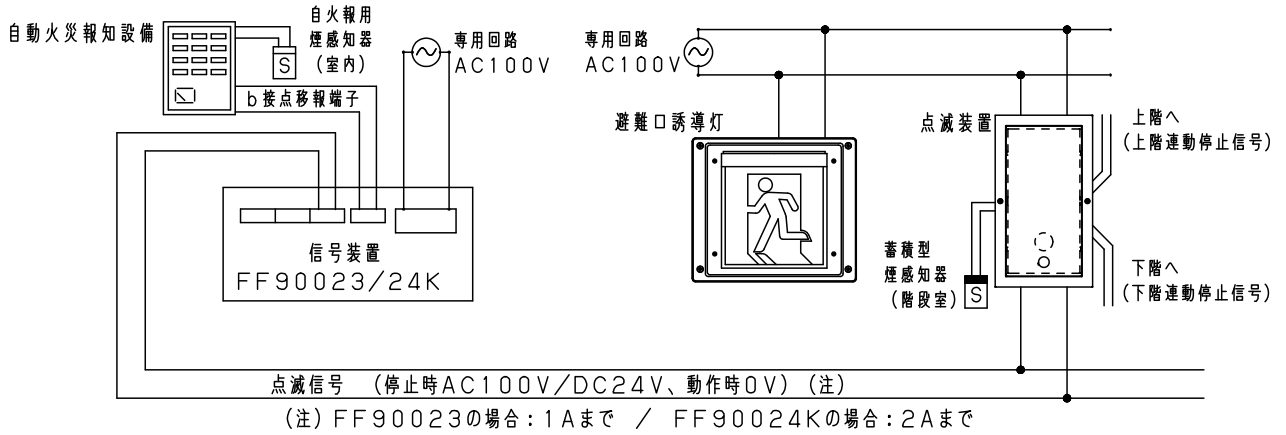
点滅周期	2回/秒
点滅信号	停止時: AC100V/DC24V 動作時: 0V
点滅信号入力電流	AC100V時: 16mA DC24V時: 6mA

定格電圧	入力電流	消費電力	適合品は右記の承認図をご覧ください。			信号装置	FF90023、FF90024K、FF90028K	
AC100V	0.030A	1.5W				蓄積型	ヘッド	2種: BV454728
クールホワイト	マンセル	10Y9/0.5	6			煙感知器	ベース	露出型: BVK4010 埋込型: BVK4017
LED	常時: 消灯 非常時: 点滅		5	取付板	ステンレス (t1.0)	品番	防湿型・防雨型 電池内蔵型 FW90032	
			4	樹脂カバー	アクリル (t3.0)			透明
器具質量	2.3kg		3	蓄電池	7.2V 1300mAh	FK765		
特記事項			2	枠	亜鉛鋼板 (t0.8)	クールホワイト つや消し塗装	西 陣 田 内	
			1	カバー	鋼板 (t0.6)	クールホワイト つや消し塗装		
部番	部品名	材質・素材厚	備考	パナソニック株式会社				



⚠ 注意：商品には寿命があります。詳細はCLX2021JAをご参照ください。

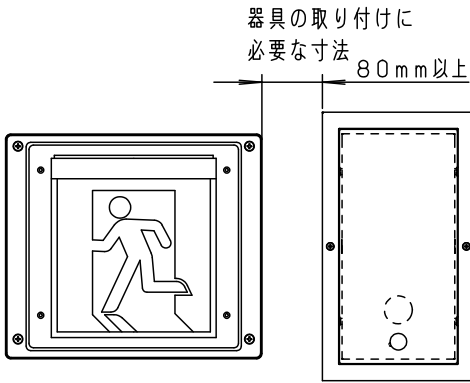
結線図



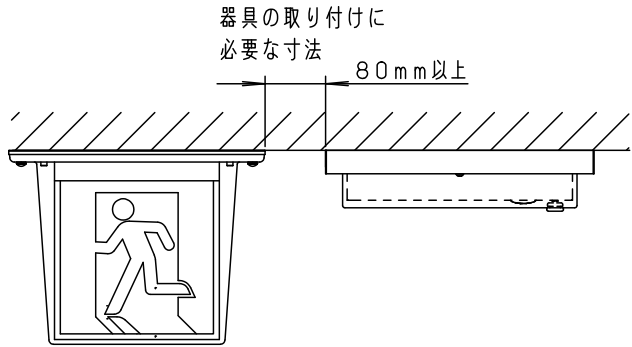
・FF90028Kを用いて地区別点滅もできます。

取付例

壁直付の場合



天井直付の場合



・常時および非常時の基本動作は以下の通りです。

商用電源	(常時) 火災信号なし		(非常時) 火災信号あり		蓄積型煙感知器による 停止信号あり
	通電時	停電時	通電時	停電時	
ランプ	消灯		点滅		停止 *2

(*2) 蓄積型煙感知器による停止信号を受けると、点滅装置の点滅が停止します。
連動させている場合、その上階の点滅装置も点滅が停止します。

品番
FW90032
誘導灯用点滅装置
(結線図)

西 陣
田 内

パナソニック株式会社

