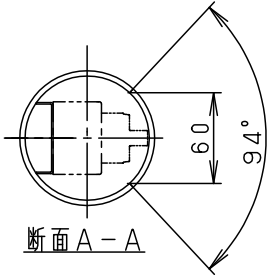
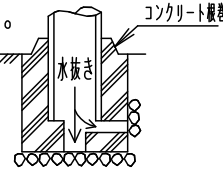


⚠ 注意：商品には寿命があります。詳細はCLX2021MAをご参照ください。

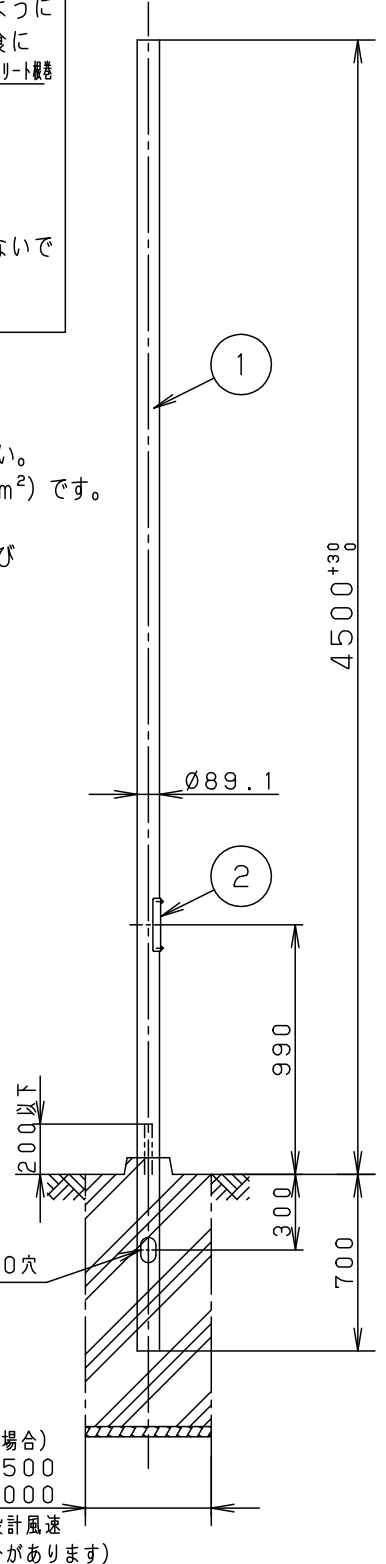
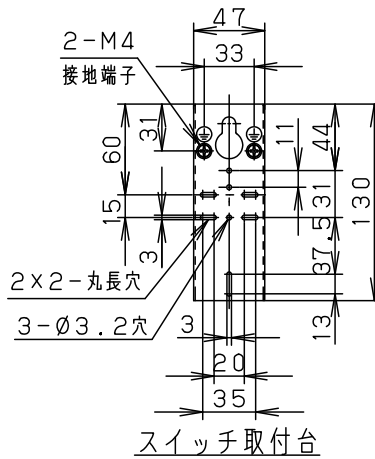
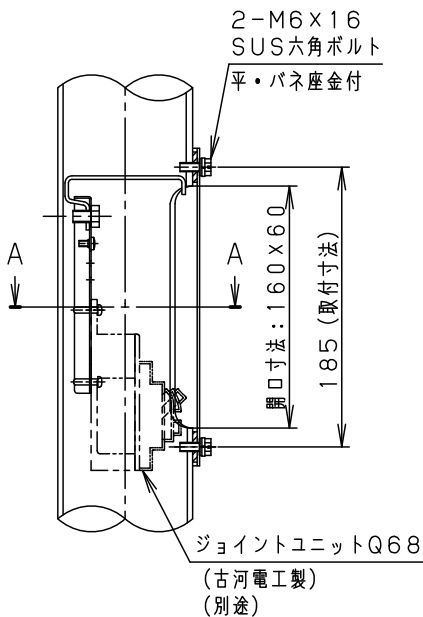
⚠ 安全に関するご注意

- 60m/s仕様です。適合以外の器具、アームとの組合せでは使用しないでください。ポール転倒の原因となります。
- 排水処理を行ない、湿気がポール内に充填しないように施工してください。絶縁不良による感電および腐食によるポール折れの原因となります。
- ポール地際部は防錆の為、必ずコンクリート根巻してください。腐食によるポール折れの原因となります。
- 浴室、温水プール等の湿度の高い場所では使用しないでください。絶縁不良による感電および腐食によるポール折れの原因となります。



[使用上のご注意]

- 一般屋外仕様です。
ポールを照明器具取付以外の特殊用途や特殊環境、塩害地域でご使用される場合は、別途ご相談ください。
- 主要部材のメッキの付着量は、K27 (275g/m²) です。
- 防犯灯専用です。
それ以外器具取付の場合は灯具承認図の取付方法及びポール強度をご確認の上ご使用ください。



コンクリート基礎
(標準的な地盤の場合)
幅(角または丸)500
×深さ1000
(灯具等組合せ、設計風速により変わる場合があります)

クールホワイト マンセル 10Y9/0.5

ポール 内蔵可能品	ジョイントユニットQ68 (FEQ68-15A、FMQ68-15A) (古河電工製) 1個	5				品番(ポール) NNY28901
		4				
器具質量	39.0Kg	3				
特記事項		2	蓋	熔融Zn-Al-Mg 合金メッキ鋼板(t1.6)	クールホワイト ポリエステル粉体塗装	河 清 野 水
		1	ポール	熔融Zn-Al-Mg合金メッキ 鋼管(t3.5)(STK500)	クールホワイト ポリエステル粉体塗装	
部番	部品名	材質・素材厚	備考	パナソニック株式会社		

