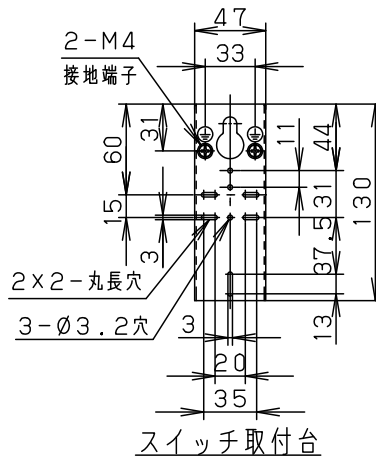
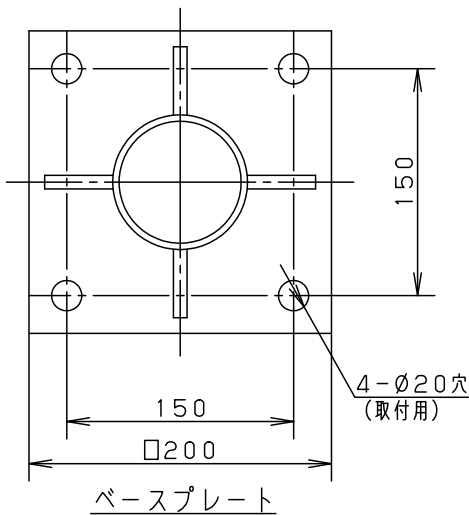
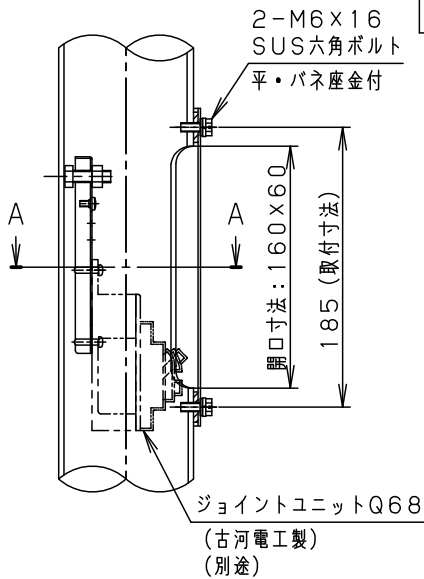
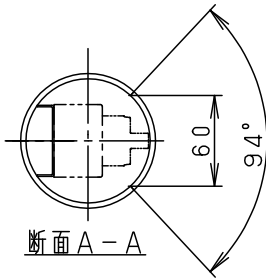
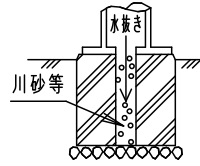


⚠ 注意：商品には寿命があります。詳細はCLX2021MAをご参照ください。

⚠ 安全に関するご注意

- 60m/sec仕様です。
適合以外の器具、アームとの組合せでは使用しないでください。
ポール転倒の原因になります。
- 排水処理を行い、ポール下部に川砂等を充填し、湿気がポール内に充填しないように施工してください。
絶縁不良による感電および腐食によるポール折れの原因になります。
- 基礎の表面は地表に出し、傾斜をつけて雨水が溜まらないように施工を行ってください。
- 浴室、温水プール等の湿度の高い場所では使用しないでください。
絶縁不良による感電および腐食によるポール折れの原因になります。



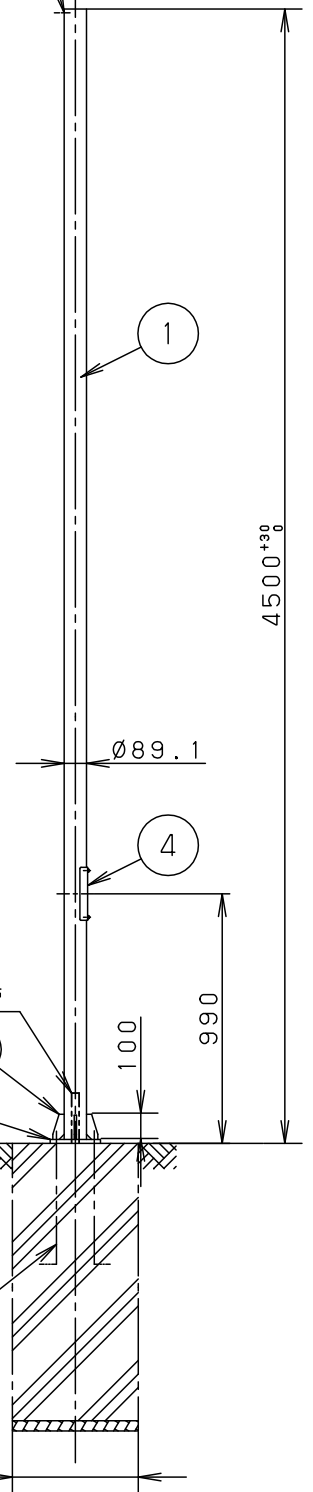
処理・仕上げ	
溶融Zn-Al-Mg合金メッキ (HZA35)	前処理後 グレー (N7)
ポリエステル粉体塗装	

ケーブル保護管
(別途)

アンカーフレーム
(YD9915別途)

コンクリート基礎
(標準的な地盤の場合)
幅 (角または丸) 500
× 深さ 1100
(灯具等組合せ、設計風速により変わる場合があります)

Ø10穴
(メッキ吊用)



グレー マンセル N7					
ポール 内蔵可能品	ジョイントユニットQ68 (FEQ68-15A, FMQ68-15A) (古河電工製) 1個	5		溶融Zn-Al-Mg 合金メッキ鋼板 (t1.6)	品番 (ポール) NNY28907
		4	蓋	グレー (N7) ポリエステル粉体塗装	
器具質量	41.0Kg	3	補強リブ	鋼板 (t 9)	別表参照
特記事項		2	ベースプレート	鋼板 (t16)	別表参照
		1	ポール	鋼管 (t3.5) (STK500)	別表参照
部番	部品名	材質・素材厚	備考	パナソニック株式会社	

