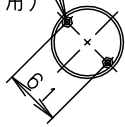
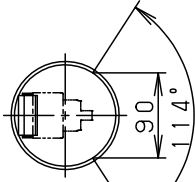


⚠ 注意：商品には寿命があります。詳細はCLX2021MAをご参照ください。

2-M6
(アーム取付用)



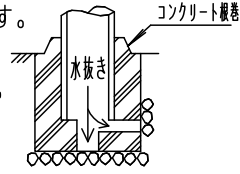
先端部詳細図 (Aカラ見ル)



断面BB

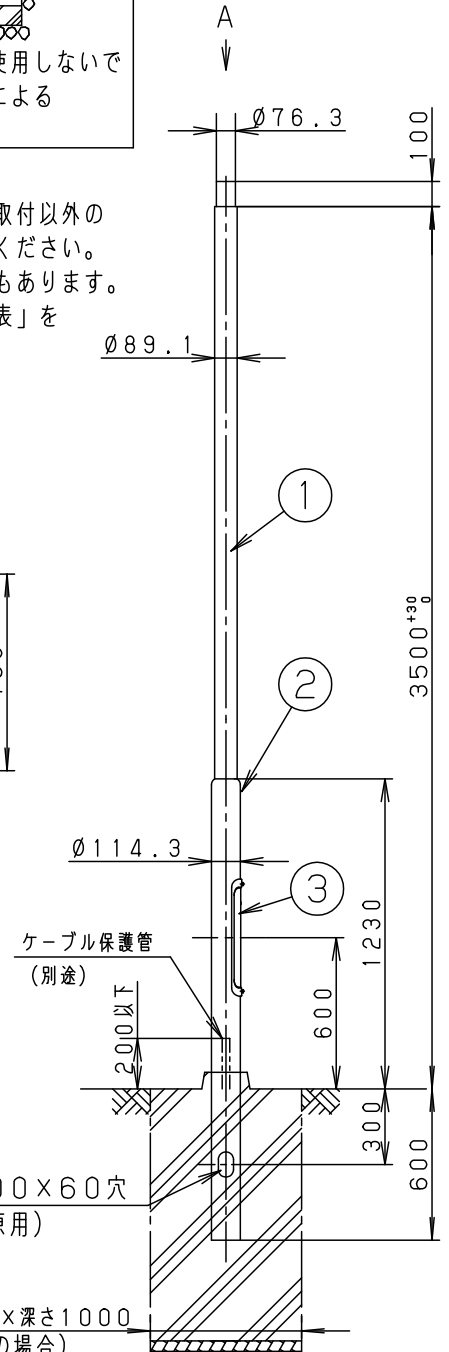
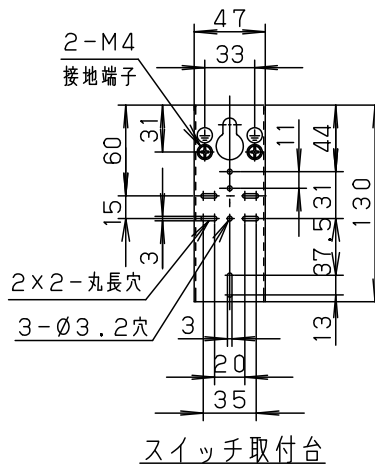
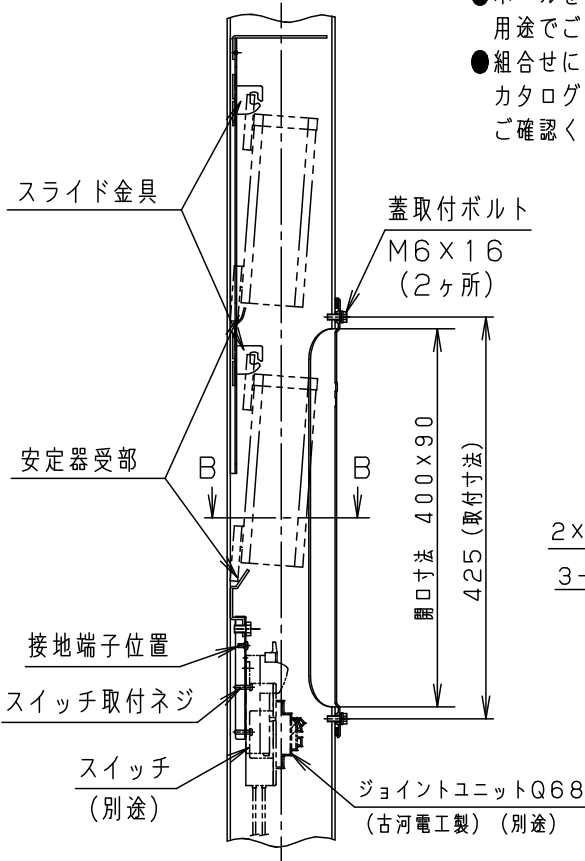
⚠ 安全に関するご注意

- 50m/s仕様です。建物の屋上、山稜、橋梁及び沿岸部等では使用しないでください。ポール転倒の原因となります。
- 排水処理を行ない、湿気がポール内に充填しないように施工してください。絶縁不良による感電および腐食によるポール折れの原因となります。
- ポール地際部は防錆の為、必ずコンクリート根巻してください。腐食によるポール折れの原因となります。
- 浴室、温水プール等の湿度の高い場所では使用しないでください。絶縁不良による感電および腐食によるポール折れの原因となります。



使用上のご注意]

- ポールを特殊環境や塩害地域、照明器具取付以外の用途でご使用される場合は、別途ご相談ください。
- 組合せにより60m/s仕様になるものもあります。カタログの「モールライト強度仕様一覧表」をご確認ください。



(安定器取付方法)

- 1、安定器の上脚をスライド金具に引っ掛ける。
- 2、上方にスライドさせる。
- 3、安定器受部に安定器の下脚をさしこむ。

ポール内蔵可能安定器		77×77×240 (幅) (高さ) (全長) 以下 2個					
ポール内蔵可能品	スイッチ	15A 2P用 1個		5			品番 (ポール) YD3511K
	ジョイントユニットQ68 (FEQ68-15A, FMQ68-15A) (古河電工製)	1個		4			
器具質量	33.6Kg		3	蓋	鋼板 (t1.6)	錆止塗装	河野
特記事項			2	下部ポール	鋼管 (t3.5) (S1K400)	錆止塗装	
			1	上部ポール	鋼管 (t2.8) (S1K400)	錆止塗装	
部番	部品名	材質・素材厚	備考	パナソニック電工株式会社			

