

⚠ 注意：商品には寿命があります。詳細はCLX2021MAをご参照ください。

品名	品番		処理・仕上	ポール内蔵可能安定器		ポール内蔵可能スイッチ
	上部柱	下部柱				
トクポールXY3733A	YD3624A	YD3626A	熔融Zn-Al-Mg合金 メッキ後コーヒープラウン ポリエステル粉体塗装	77×77×340 (幅) (高さ) (全長)	以下 2台	15A 2P用 1個 または ジョイント ユニットQ68 ※1

※1. FEQ68-15A, FMQ68-15A (古河電工製)

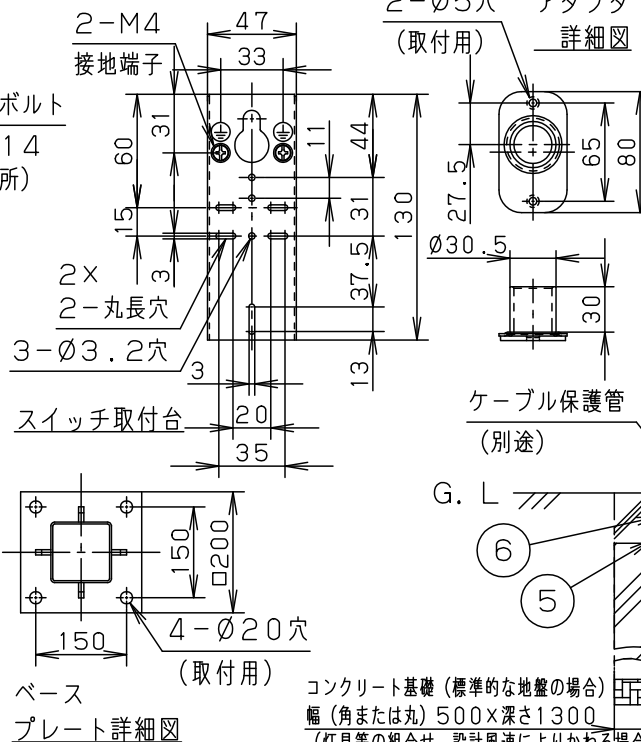
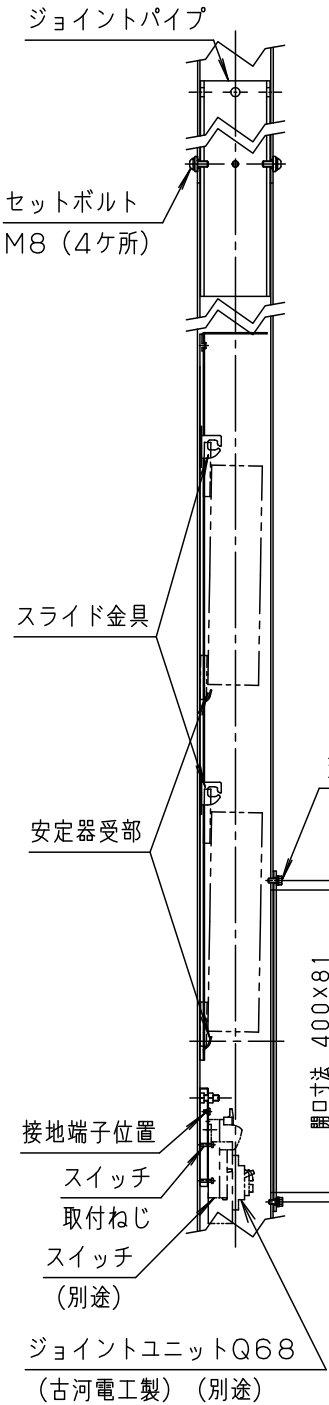
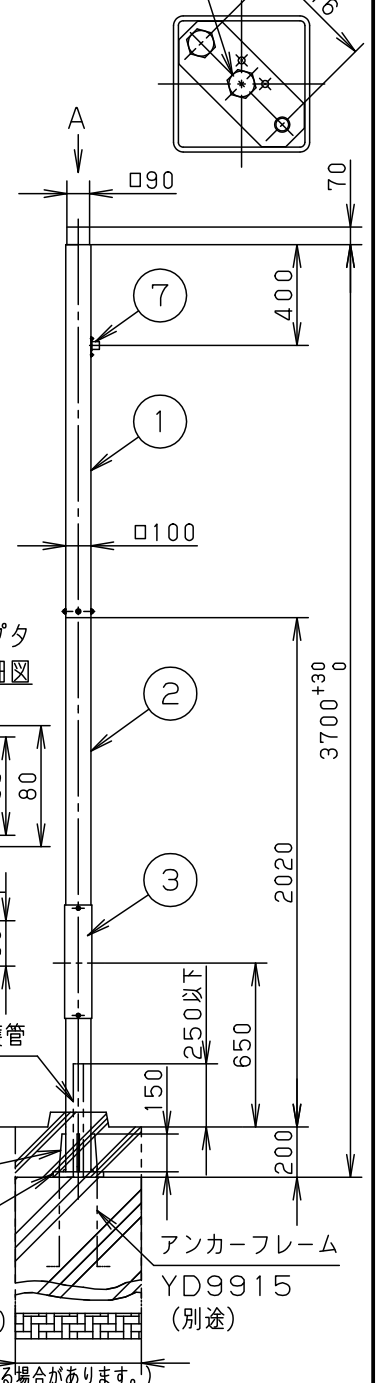
⚠ 安全に関するご注意

- 50m/s仕様です。建物の屋上、山稜、橋梁及び沿岸部等では使用しないでください。ポール転倒の原因となります。
- 排水処理を行い、ポール下部に川砂等を充填し、湿気がポール内に充填しないように施工してください。絶縁不良による感電および腐食によるポール折れの原因となります。
- ポール地際部は防錆の為、必ずコンクリート根巻してください。腐食によるポール折れの原因となります。
- 浴室、温水プール等の湿度の高い場所では使用しないでください。絶縁不良による感電および腐食によるポール折れの原因となります。

(使用上のご注意)

- ポールを照明器具取付以外の特殊用途や特殊環境でご使用される場合は、別途ご相談ください。
- 熔融Zn-Al-Mg合金メッキの製造上、外観は均一な仕上りにはなりませんので、予めご了承ください。
- 主要部材のメッキの付着量は、HZA35 (350g/m²)
- 組合せにより60m/s仕様になるものもあります。カタログの「モルライト耐風速一覧表」をご確認ください。
- 本ポールは電気設備の技術基準による電線の高さの基準を満足できないため架空配線できません。

アーム取付部 (A矢視図)



(安定器取付方法)

1. 安定器の上脚をスライド金具に引っ掛ける。
2. 上方にスライドさせる。
3. 安定器受部に安定器の下脚のをせる。

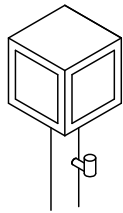
コーヒープラウン マンセル 10YR2/1	4	六角ボルト	ステンレス鋼	M10×100	品名 トクポール XY3733A (寸法図)
器具質量 49Kg	3	蓋	鋼板 (t3.2)	別表参照	
特記事項 ・本図は2枚1組です。 (1/2)	2	下部柱	鋼管 (t3.2) (STKR400)	別表参照	河野
	1	上部柱	鋼管 (t3.2) (STKR400)	別表参照	
	部番	部品名	材質・素材厚	備考	パナソニック株式会社

〔選定上の留意点〕

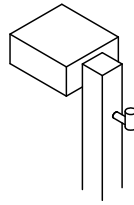
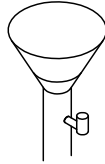
アダプタにプラグイン式自動点滅器をご使用する場合

- 白壁・樹木等による反射光や、窓・看板・ネオンサイン等からの光が自動点滅器の受光部に影響を与えない場所で、ご使用ください。
- 弊社サーマルリレー式（JIS 1形）と遮光フードを組み合わせ、灯具はポールヘッド形または片側アーム形でご使用ください。

上記以下で使用すると、自動点滅器の誤動作の原因となります。



ポールヘッド形



片側アーム形

	5				品名 トクポールXY3733A (施工説明書)
	4				
器具質量	3				川 □
特記事項 ・本図は2枚1組です。 (2/2)	2				
	1				
	部番	部品名	材質・素材厚	備考	パナソニック株式会社

