

⚠ 注意：商品には寿命があります。詳細はCLX2021MAをご参照ください。

品名	品番		処理・仕上	ポール内蔵可能安定器		ポール内蔵可能スイッチ
	上部柱	下部柱		以下	1台	
トクポール XY4963HN	YD4631HN	YD4632HN	熔融Zn-Al-Mg合金メッキ後 ミディアムグレーメタリックポリエステル粉末塗装	108×111×470 (幅) (高さ) (全長)	1台	15A 2P用 1個 または ジョイント ユニットQ68 ※1

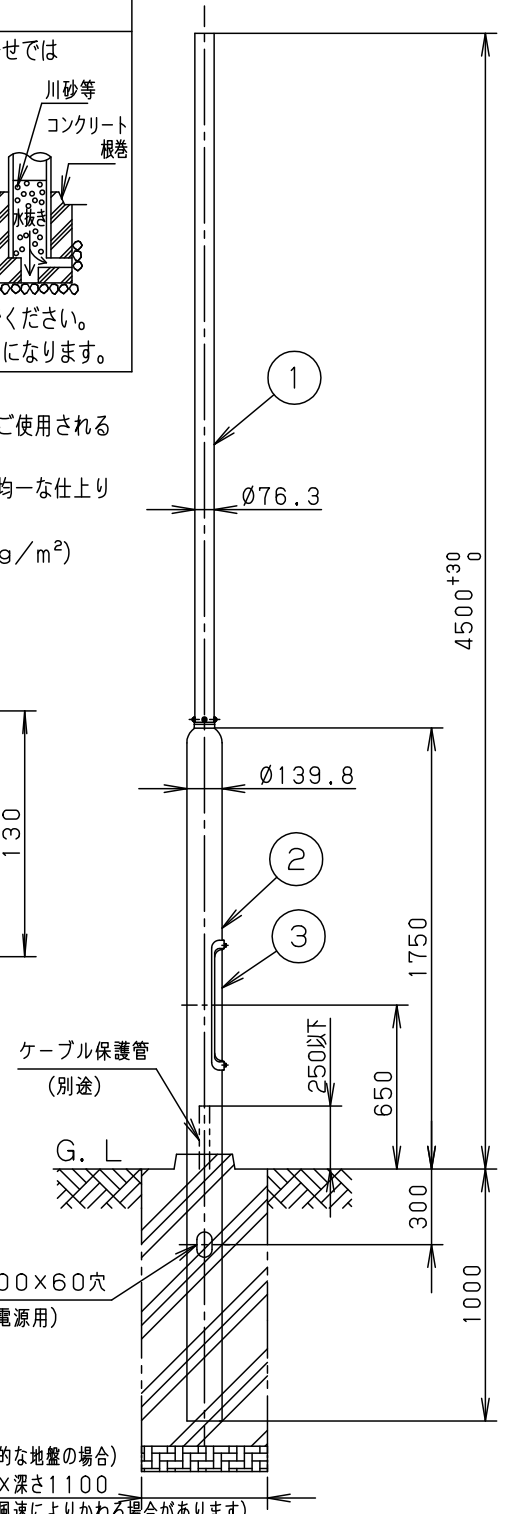
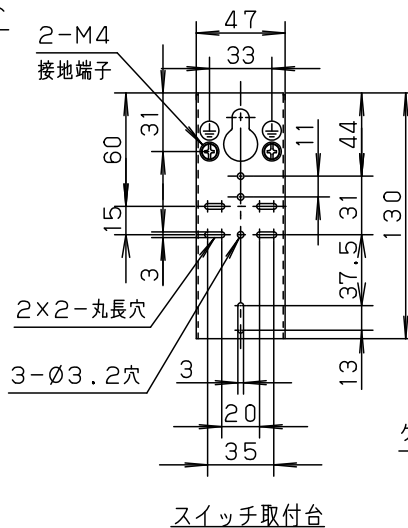
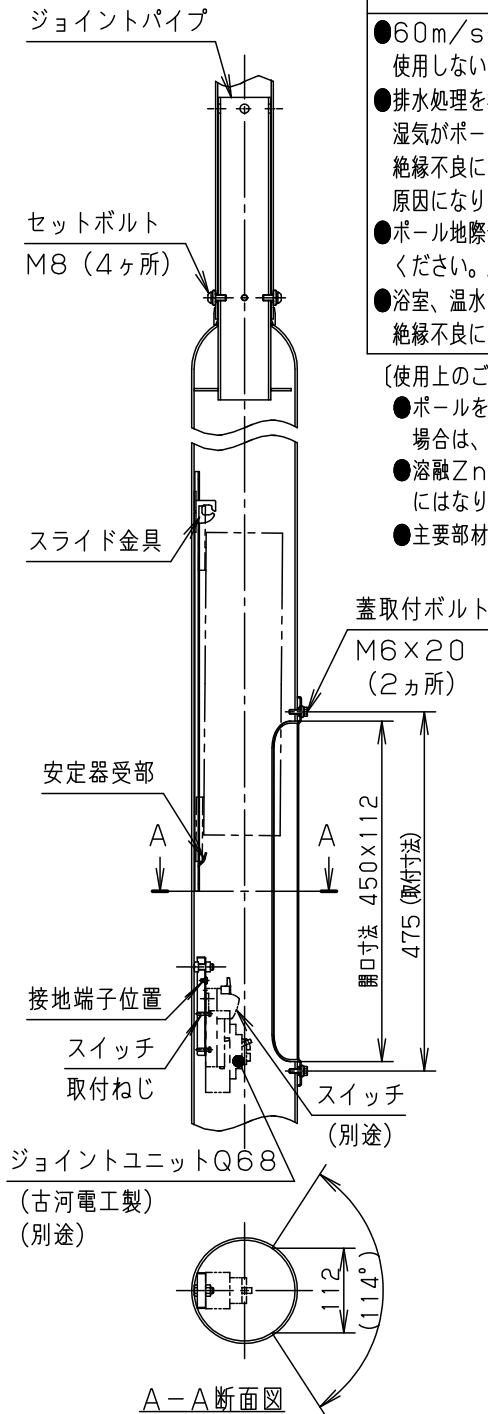
※1. FEQ68-15A, FMQ68-15A (古河電工製)

⚠ 安全に関するご注意

- 60m/s仕様です。適合以外の器具、アームとの組合せでは使用しないでください。ポール転倒の原因になります。
- 排水処理を行い、ポール下部に川砂等を充填し、湿気がポール内に充満しないように施工してください。絶縁不良による感電および腐食によるポール折れの原因になります。
- ポール地際部は防錆の為、必ずコンクリート根巻してください。腐食によるポール折れの原因になります。
- 浴室、温水プール等の湿度の高い場所では使用しないでください。絶縁不良による感電および腐食によるポール折れの原因になります。

〔使用上のご注意〕

- ポールを照明器具取付以外の特殊用途や特殊環境でご使用される場合は、別途ご相談ください。
- 熔融Zn-Al-Mg合金メッキの製造上、外観は均一な仕上りにはなりませんので、予めご了承ください。
- 主要部材のメッキの付着量は、HZA35 (350g/m²)



〔安定器取付方法〕

1. 安定器の上脚をスライド金具に引っ掛ける。
2. 上方にスライドさせる。
3. 安定器受部に安定器の下脚のをせる。

器具質量 43.5Kg

特記事項

5				品名
4				トクポール
3	蓋	Zn-Al系合金メッキ鋼板 (t1.6)	ミディアムグレーメタリックポリエステル粉末塗装	XY4963HN
2	下部柱	鋼管 (t3.2) (STK400)	別表参照	河野
1	上部柱	鋼管 (t2.8) (STK400)	別表参照	
部番	部品名	材質・素材厚	備考	パナソニック株式会社