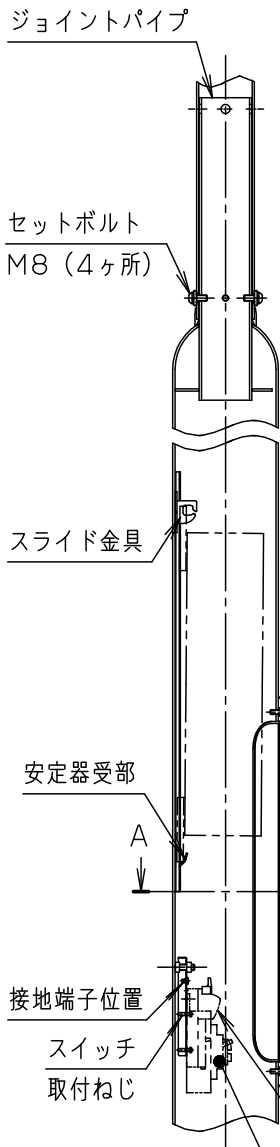


⚠ 注意：商品には寿命があります。詳細はCLX2021MAをご参照ください。

品名	品番		処理・仕上	ポール内蔵可能安定器	ポール内蔵可能スイッチ
	上部柱	下部柱			
トクポールXY4966A	YD4631A	YD4635A	熔融Zn-Al-Mg合金 メッキ後コーヒーブラウン ポリエステル粉体塗装	108×111×470 (幅) (高さ) (全長) 以下 1台	15A 2P用 1個 または ジョイント ユニットQ68 ※1

※1. FEQ68-15A, FMQ68-15A (古河電工製)

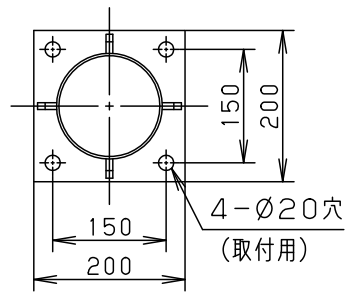
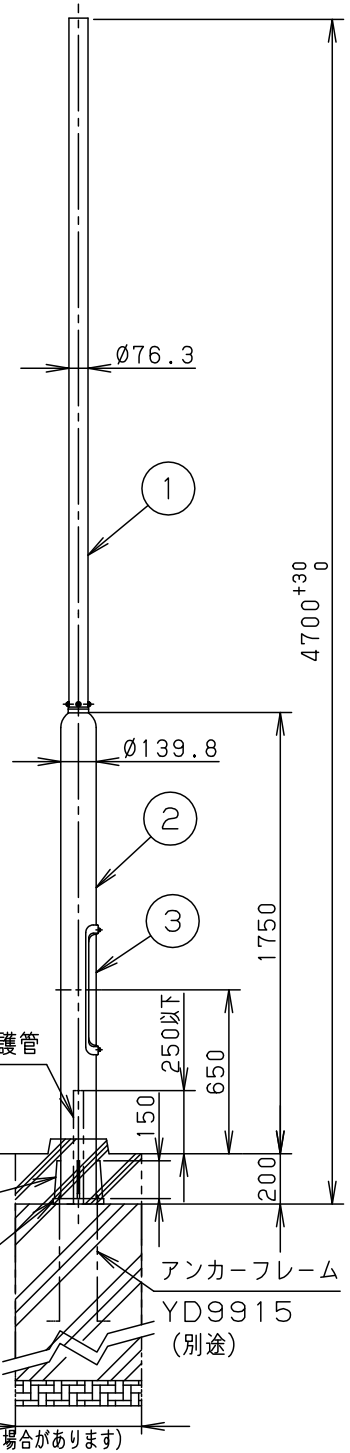
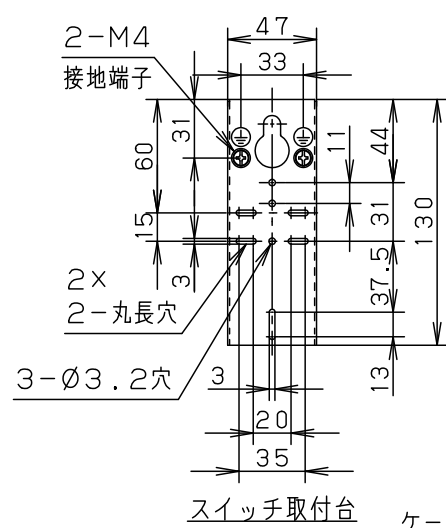


**⚠ 安全に関するご注意**

- 60m/s仕様です。適合以外の器具、アームとの組合せでは使用しないでください。ポール転倒の原因になります。
- 排水処理を行い、ポール下部に川砂等を充填し、湿気がポール内に充填しないように施工してください。絶縁不良による感電および腐食によるポール折れの原因になります。
- ポール地際部は防錆の為、必ずコンクリート根巻してください。腐食によるポール折れの原因になります。
- 浴室、温水プール等の湿度の高い場所では使用しないでください。絶縁不良による感電および腐食によるポール折れの原因になります。

(使用上のご注意)

- ポールを照明器具取付以外の特殊用途や特殊環境でご使用される場合は、別途ご相談ください。
- 熔融Zn-Al-Mg合金メッキの製造上、外観は均一な仕上りにはなりませんので、予めご了承ください。
- 主要部材のメッキの付着量は、HZA35 (350g/m<sup>2</sup>)



ベースプレート詳細図

コンクリート基礎 (標準的な地盤の場合)  
幅 (角または丸) 500×深さ1100  
(灯具等の組合せ、設計風速によりかわる場合があります)

(安定器取付方法)

1. 安定器の上脚をスライド金具に引っ掛ける。
2. 上方にスライドさせる。
3. 安定器受部に安定器の下脚のをせる。

コーヒーブラウン マンセル 10YR2/1	5	ベースリブ	鋼板 (t9)	別表参照	品名 トクポール XY4966A
器具質量 43.5Kg	4	ベースプレート	鋼板 (t22)	別表参照	
特記事項	3	蓋	Zn-Al系合金メッキ 鋼板 (t1.6)	コーヒーブラウン ポリエステル粉体塗装	河野
	2	下部柱	鋼管 (t3.2) (STK400)	別表参照	
	1	上部柱	鋼管 (t2.8) (STK400)	別表参照	
	部番	部品名	材質・素材厚	備考	パナソニック株式会社