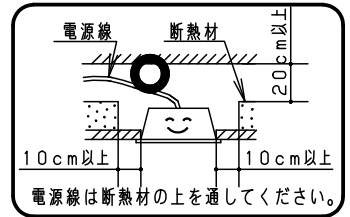


⚠ 注意：商品には寿命があります。詳細はCLX2021HAをご参照ください。

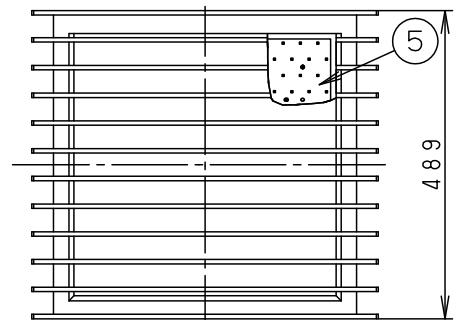
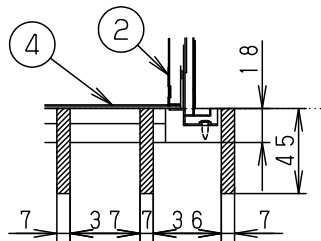
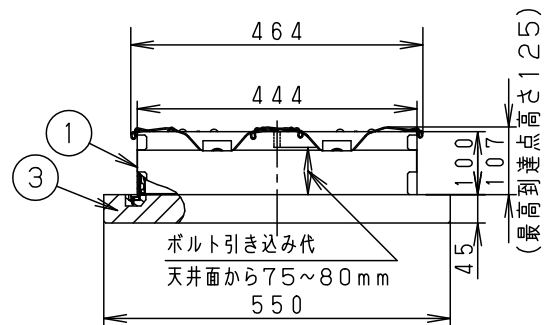
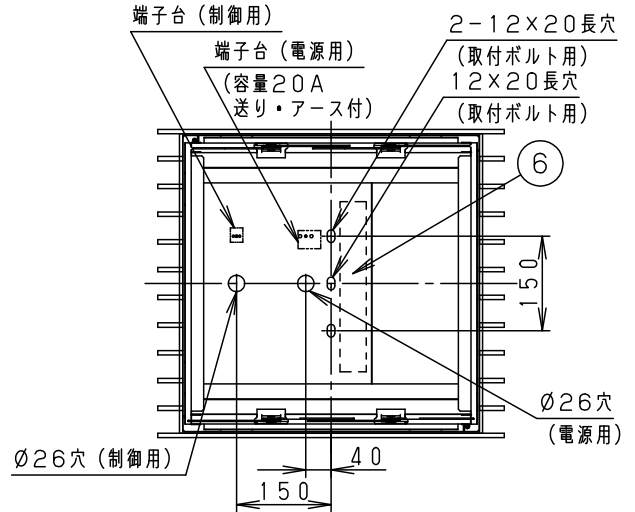
⚠ 安全に関するご注意

- 一般屋内用器具です。直射日光の当たる場所、湿気の多い場所、振動の強い場所、雨水のかかる場所、風の強い場所、腐食性ガスの発生する場所では使用しないでください。落下・感電・火災の原因となります。
- 水平天井埋込専用器具です。壁面や傾斜天井への取付けはできません。落下の原因となります。
- 断熱材、防音材をかぶせて使用しないでください。火災の原因となります。
- パネル付点灯ユニットは単独で使用できません。必ずパナソニック製スクエアタイプ専用本体と組合せてご使用ください。落下・感電・火災の原因となります。



<使用上のご注意>

- ・照射距離が近い時や照射面によっては光ムラが気になる場合があります。予めご了承ください。
- ・LEDにはバラツキがあるため、パネル付点灯ユニット内のLED個々及び同一商品でも商品ごとに発光色、明るさが異なる場合があります。予めご了承ください。
- ・ラジオ、テレビや赤外線リモコン方式の機器は照明器具から離してご使用ください。雑音が入ったり、正常に動作しない場合があります。
- ・同時通訳機等の誘導無線をご使用になられる場合、雑音が入る場合があります。事前に確認し、対策を講じてください。
- ・調光制御をする際の器具接続台数は、電源ユニットの台数になります。
- ・スイッチを接地側に取付けた場合、消灯後も薄暗く発光する場合がありますので、必ず非接地側（電圧側）に取付けてください。（接地極のない電源では両切りスイッチをおすすめします。）
- ・入力電圧が242Vの場合、消灯直後、数回間欠点灯する場合がありますのでスイッチは必ず非接地側（電圧側）に取付けてください。
- ・適合コントロールをご使用の場合
 - ・適合コントロール側のスイッチで消灯した場合、消灯後も薄暗く発光する場合があります。予めご了承ください。
 - ・詳細は起動方式の承認図（LA-KG）をご覧ください。
- ・一般屋内でご使用の場合でも、器具周囲に硫黄成分が存在する場所では使用しないでください。（一部の食品や薬品、紙類などには硫黄成分が含まれます。また、車の排気ガスにも硫黄成分が含まれます。）光学性能に影響を与える場合があります。
- ・光源として高輝度LEDを使用しています。光源部（パネル付点灯ユニット）の長時間の直視はおさけください。
- ・取付ボルト一本吊りの場合は、ダブルナットにて施工してください。



起動方式	電圧	100V	200V	242V	器具光束・消費電力・消費効率
LA9	電流	0.39A	0.19A	0.16A	2280lm・38W・60lm/W
	電力	39W	38W	38W	

組合品番	品番	
	本体	パネル付点灯ユニット
埋込XL574WBTC LA9	NNFK35013	NNFK37498C LA9

埋込穴寸法：□450

	6	電源ユニット			
	5	LEDユニット			品番
LED	電球色	3000K	4	パネル	ポリカーボネート(t1.2) 乳白(和紙新膜入り)
器具質量	5.7kg		3	枠	木製(杉)
特記事項			2	反射板	銅板(t0.5) 高反射白色粉体塗装
			1	本体	銅板(t0.5) 高反射白色粉体塗装
	部番	部品名	材質・素材厚	備考	田村 溝谷
					パナソニック株式会社

