

照明用ポール（屋外用）

	品番	ポール高さ	先端径	上部柱径	下部柱径
50m/s仕様	YD4580K	4.5m	—	φ89.1	φ139.8
	YD5080K	5.0m			

	品番	ポール高さ	先端径	上部柱径	下部柱径
60m/s仕様	YD4581K	4.5m	φ76.3	φ89.1	φ165.2
	YD5580K	5.5m	—	φ89.1	φ139.8
	YD6080K	6.0m	φ89.1	φ139.8	φ165.2
	YD6580K	6.5m			

・照明用ポールの配線工事には、電気工事士の資格が必要です。施工は必ず工事店に依頼してください。

施工説明

工事店様へ、この説明書は保守のためお客様に必ずお渡しください。

安全に関するご注意

警告

- 施工は取扱説明書にしたがい、確実にこなす。施工に不備があると発火・感電・落下・ポール転倒の原因となります。
- 接地工事（D種設置工事）を確実にこなす。取付ける灯具には個別に接地工事を行なう。接続に不備があると感電の原因となります。【電気設備技術基準】
- 器具の改造や架空配線、適合照明器具以外のものの取付けは、絶対に行なわない。発火・感電・落下・ポール折れの原因となります。
- 振動や衝撃の多い場所（橋や高架上等）、腐食性ガスの発生する場所、海岸隣接地域では使用しない。発火・感電・落下・ポール折れの原因となります。
- ポール本体および基礎は、事前に取付ける灯具を確認の上、十分な強度を有するものを用意する。強度が不十分な場合は、ポール転倒の原因となります。
- 電源線工事は保護管を使用し、土中結線はしない。不備があると、感電や故障の原因となります。

注意

- 灯具との組合せにより耐風速は異なります。カタログの「モールライト耐風速一覧表」をご確認ください。耐風速以上の風速の影響を受ける場所で使用するとポール転倒の原因となります。
- ポールの仕上げは錆止め塗装までです。現地で必ず上塗り塗装を行なってください。（上塗り塗料は別途ご用意ください。）腐食によるポール折れの原因となります。
- ポールは必ず垂直に建柱してください。ポール転倒の原因となります。
- ポールの地際部は必ず水切用のコンクリート根巻きをしてください。腐食によるポール折れの原因となります。
- 排水処理を行ない、ポール下部に川砂等を充填し、ポール内に湿気が充満しないように施工してください。絶縁不良による感電や腐食によるポール折れの原因となります。（図1にその一例を示す）

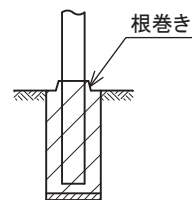
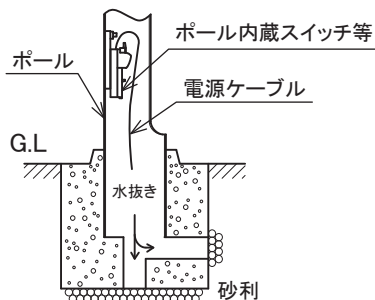
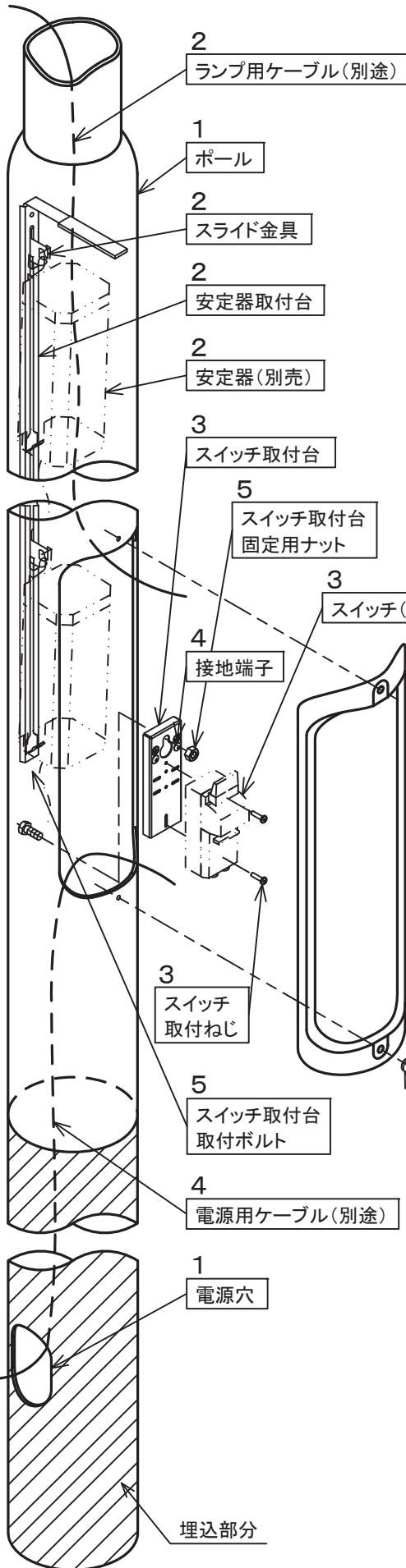


図1



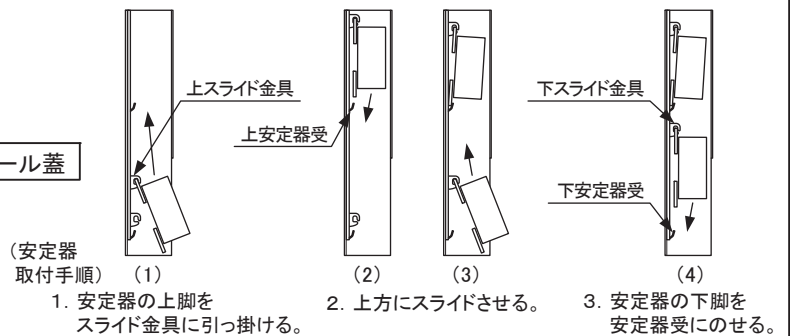


1. ポールの建柱を行なう。

- ポールは必ず垂直に建ててください。
ポールが傾くと灯具落下の原因となります。
- ポールは地際部を必ずコンクリート根巻きしてください。
(根巻きの詳細については前ページをご参照ください。)
腐食によるポール折れの原因となります。
- 湿気がポール内に充満しないように施工してください。
(詳細については前ページをご参照ください。)
絶縁不良による感電、腐食によるポール折れの原因となります。

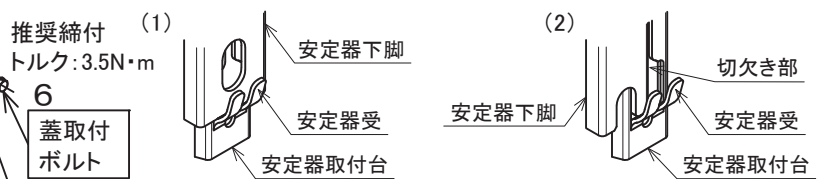
2. 安定器（別売）を取付ける。

- ランプ用ケーブルをポールに通してください。
- 上側の安定器には予め継ぎ線をしておいてください。
- ポール蓋の裏面に貼付けの説明ラベルの手順により、安定器を取付ける。(安定器取付手順は、下図をご参照ください。)



- 安定器により下脚の形状や大きさが異なります。安定器取付台の切欠き部に安定器下脚をはめ込み〔下図(1)または(2)参照〕、安定器が完全に引っ掛かったのを確認してから手を離してください。

安定器の引っ掛かりが不十分な場合は安定器落下の原因となります。



- 安定器の表面は高温となりますので、ケーブルと安定器は極力接触しないように施工いただくか、接触する場合はケーブルの接触部に耐熱テープ巻き等の処理を施してください。
絶縁不良による感電の原因となります。

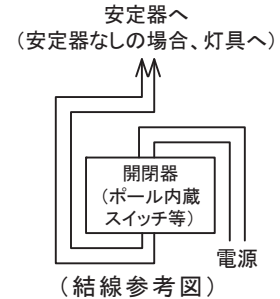
(この絵はモデル図です)

3. スイッチ取付台をポール開口部から取り出し、スイッチ（別途）またはジョイントユニットQ68（別途）を付属のねじで取付ける。

4. ケーブル（電源・ランプ）・安定器・スイッチ間の結線を行なう。

- ・スイッチ取付台の接地端子を使用して接地工事を確実にこなしてください。
（結線方法、接地工事の種類は灯具、安定器の取扱説明書をご参照ください。）

接地が不完全な場合は、感電の原因となります。



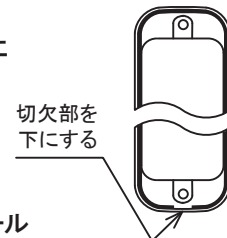
5. スイッチ取付台を固定ナットでポール内に固定する。

6. ポール蓋を取付ボルトでポールに固定する。

- ・ポール蓋のパッキンに切欠がある場合は、必ず切欠が下になるように取付けてください。
パッキンの切欠が上になるように取付けた場合は、ポール内部への浸水によって腐食によるポール折れおよび結露による絶縁不良の原因となります。

- ・取付ボルトは確実に締め付けてください。
推奨締め付トルク：3.5N・m

取付ボルトの締め付けが不十分な場合はポール内部への浸水によって、腐食によるポール折れおよび結露による絶縁不良の原因となります。



7. ポールの上塗りを行なう。

- ・上塗り塗料は別途ご用意ください。
- ・上塗り塗装は地際部も含めて確実にこなしてください。
上塗りが不十分な場合は腐食によるポール折れの原因となります。

⚠ 注意

- ・ポール蓋を外して、別々に上塗りを行なってください。
- ・ポールの塗装が完全に乾くまで、ポール蓋を固定しないでください。

ポール蓋のゴムパッキンにポールの塗料が付着してそのまま固まってしまうと、ポール蓋を外す時にパッキンが裂ける原因となります。

取扱説明

お客様へ、この説明書は必ず保管してください。

・ご使用前にこの取扱説明書を必ずお読みのうえ、正しくお使いください。

安全に関するご注意

警告

- ポールを改造しない。ポール折れ・灯具落下の原因となります。
- ポールを故意に揺すったり、ポールに衝撃を加えたりすることは絶対に行わない。ポール折れ・落下事故の原因となります。
- ポールにぶら下がったり、上に登ったりすることは絶対に行わない。ポール折れ・落下事故の原因となります。
- ランプ交換やお手入れの際は、灯具の取扱説明書の指示にしたがう。感電・火傷・灯具落下等の原因となります。
- 万一、塗装がはげたりポールの腐食が著しいなどの異常状態のまま使用しない。ポール折れの原因となります。すぐに工事店に修理を依頼してください。

注意

- 照明用ポールの配線工事は、必ず工事店・電気店（有資格者）に依頼してください。一般の方の施工は、法律で禁止されています。
- ランプ交換、お手入れの際にはポールにハシゴ等をかけないでください。ポール折れ・落下事故の原因となります。
- 上塗り塗装前に下地（錆止め塗装面）のゴミ・油分・汚れ等を取り除いてください。密着性能が著しく低下する場合があります。
- 錆止め塗装面には、ラッカーシンナー系の溶剤及び塗料を使用しないでください。錆止め塗膜が侵される場合があります。

お客様へのお願い

- 本商品には寿命があります。使用環境によるストレスにより腐食や金属疲労等の劣化は進行しています。点検・補修・交換してください。
 - ・塩害地域、植栽の中に設置の場合などは寿命が短くなります。
 - ・1年に1回は「安全チェックシート」に基づき自主点検をしてください。3年に1回は工事店等の専門家による点検をお受けください。点検せずに長期間使い続けるとまれに折れ・落下などに至る場合があります。

保証について

- | | |
|----------------|-----------------------------------------------------------------|
| 1：保証について | この商品の保証期間は1年間です。但し、消耗品は除きます。詳細は弊社カタログをご参照ください。 |
| 2：保証書について | 保証書が必要な場合は、弊社代理店または弊社営業所へお申し出ください。 |
| 3：補修用性能部品の保有期間 | 弊社はこのポールの補修用性能部品を製造打ち切り後、6年間保有しています。補修用性能部品には、同等機能を有する代替品を含みます。 |

パナソニック株式会社 ライティング機器ビジネスユニット 〒571-8686 大阪府門真市門真1048

お問い合わせ先 パナソニック 照明と住まいの設備・建材お客様ご相談センター
0120-878-709（フリーダイヤル） 0120-872-460（FAX）