

品番 NNN(H)16310・NNN(H)16311・NNN(H)16312・NNN(H)16313  
 NNN(H)17510・NNN(H)17511・NNN(H)17512・NNN(H)17513  
 NNN(H)17700・NNN(H)17711・NNN(H)17900・NNN(H)17911

適合セード(別売)

品番 NNN89990・NNN89991・NNN89992K

・器具の取り付けには電気工事士の資格が必要です。施工は必ず工事店に依頼してください。

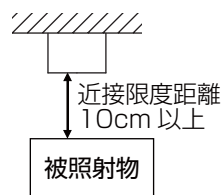
### 施工説明

工事店様へ、この説明書は保守のためお客様に必ずお渡しください。

### 安全に関するご注意

#### 警告

- 施工は、取扱説明書にしたがい確実に行う。  
施工に不備があると火災・感電・落下の原因となります。
- 器具の改造および構成部品(LED、電源部など)の交換はしない。火災・感電・落下の原因となります。
- 水平天井取付専用です。右図のような場所に取りつけない。  
火災・落下の原因となります。
- 必ず表示された定格電圧 $\pm 6\%$ の電源電圧で使用する。  
火災・感電・故障の原因となります。
- 器具と被照射物は10cm以上(近接限度距離)離す。  
近接限度距離内に被照射物が近づくおそれのある場所  
(ドア開閉範囲の上、家具の上、クローゼット・押入れの中等)  
では使用しない。過熱による火災の原因となります。
- 壁面とは1.5m以上離して設置してください。  
隣の器具とは3m以上離して設置してください。  
地震などによる落下の原因となります。
- 電源線の接続後の絶縁は確実にこなう。  
感電・火災の原因となります。
- 単線とより線の直接接続(ねじり接続等)はしない。必ず専用工具で圧着すること。  
火災の原因となります。



#### 注意

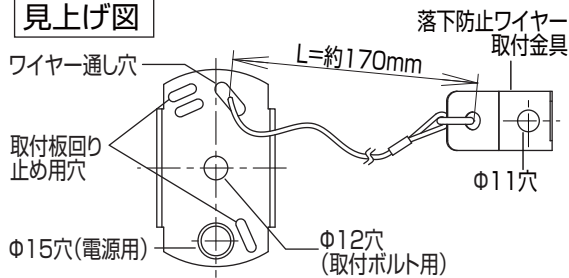
- 一般屋内用器具です。直射日光の当たる場所、水気の多い場所、湿気の多い場所、腐食性のガスの発生する場所では使用しない。火災・感電・サビの原因となります。
- 軒下、屋側通路等の雨の吹き込みを受ける場所で使用しない。  
火災・感電・落下・サビの原因となります。
- 周囲温度は、5℃～35℃で使用。指定外の周囲温度で使用すると、火災または短寿命の原因となります。
- 振動のある場所では使用しない。火災・感電・落下・取付面のスキマおよび変形の原因となります。
- 器具の取り付け取り外しは手袋など保護具を使用する。けがのおそれがあります。

#### 施工上のご注意

- ライトコントロールと組み合わせて使用しない。正常に点灯しないだけでなく、器具故障の原因となります。
- 取付面がクロス貼り場合、接着剤が十分に乾燥してから器具を取りつけてください。サビや変色の原因となります。
- LEDにはバラツキがある為、同一商品でも商品ごとに発光色・明るさが異なる場合があります。ご了承ください。
- 照射距離が近い時や照射面によって、光ムラが気になる場合があります。ご了承ください。
- 電気設備技術基準に従って施工してください。
- 構造上、カバーが傾いていますが、施工すれば水平になりますので性能上問題ありません。

# 各部のなまえと取り付けかた

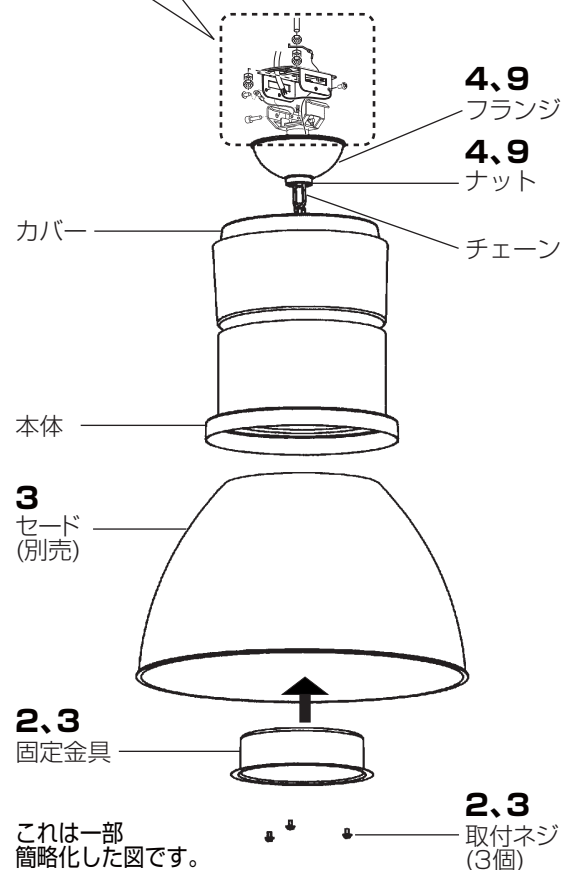
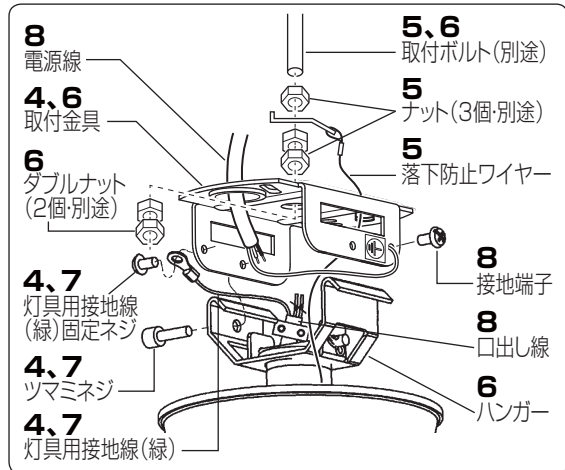
## 見上げ図



・本灯具ユニット1台につき適合セード(別売)が1台必要です。必ず組み合わせてご使用ください。

適合セード(別売)	
色	品番
透明つや消し	NNN89990
乳白	NNN89991
ホワイト	NNN89992K

適合アウトレットボックス(別売)・スイッチカバー(別売)	
品名	品番
中型四角アウトレットボックス	DS3744
中型四角スイッチカバー	DS4611



これは一部簡略化した図です。

## 1. 取り付け前の確認をする

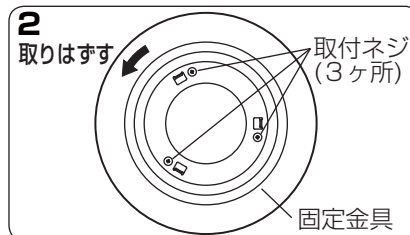
・器具質量(表1参照)に十分耐えるよう、取付部の強度を確保する。  
不備がありますと器具落下の原因となります。

<表1>

品番	器具質量(セード含む)
NNN179~、NNN177~	約7.8kg
NNN175~、NNN163~	約7.9kg

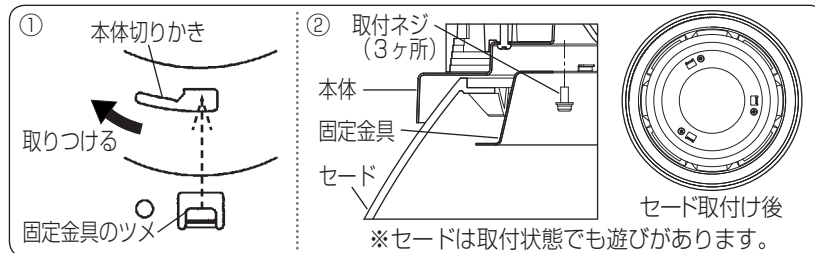
## 2. 固定金具を取りはずす

・取付ネジ(3ヶ所)をはずし、固定金具を回転させ取りはずす。



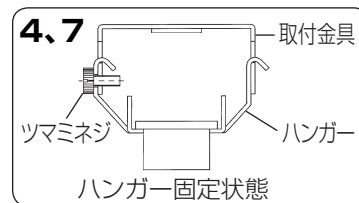
## 3. セードを取りつける

① 固定金具でセードを挟み込み、固定金具のツメを本体切りかきに合わせ、回転させ取りつける。  
② 取付ネジ(3ヶ所)を締付ける。  
→締付トルク0.8~1.2N・m



## 4. 取付金具を取りはずす

① ナットをゆるめ、フランジをはずす。  
② 灯具用接地線(緑)固定ネジをゆるめ、灯具用接地線(緑)を取付金具よりはずす。  
③ ツマミネジをゆるめてハンガーより取りはずす。  
注) 落下防止ワイヤーは取付金具からははずさないでください。はずすと落下防止ワイヤーを取り付けられなくなります。

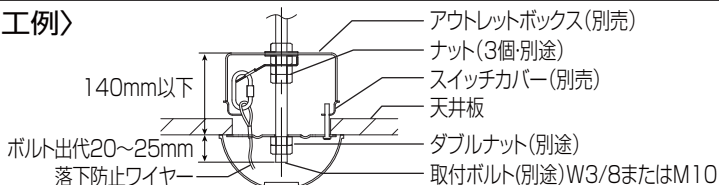


## 5. 落下防止ワイヤーを取り付ける

安全施工のため、必ず作業は2名以上で行ってください。

・適合のアウトレットボックス及びスイッチカバーをご使用ください。  
・ボックス内で落下防止ワイヤーを固定してください。  
※天井板がない場合は「9.フランジを取りつける」の後に別途のボルトに取り付けてください。  
次ページ「天井板がない場合の落下防止ワイヤーの取り付けかた」参照

### <施工例>



## ⚠ 注意

落下防止ワイヤーを取り付けてください。  
不備がありますと落下の原因となります。

## 6. 取付金具を取りつける

安全施工のため、必ず作業は2名以上で行ってください。

・取付金具の指定の穴より電源線を引き込む。  
・ダブルナット方式でゆるまないように取りつける。  
(取付ボルトは、W3/8またはM10を使用する)  
・ねじ(呼び4、別途)で回り止めを行う。

## 7. ハンガーと灯具用接地線(緑)を取付金具に取りつける

・取付金具の両側面の長穴にハンガー両端を引っ掛けてください。  
・ツマミネジでハンガーを固定してください。  
→締付トルク0.4~0.6N・m  
・灯具用接地線(緑)を取付金具の元の位置に固定してください。  
→締付トルク0.4~0.6N・m  
不備がありますと感電・落下の原因となります。

## 8. 電源線・器具口出し線・アース線を接続する

・電源線と器具口出し線を接続する。  
・アース線を取付金具の接地端子に接続する。  
・接続部の絶縁を確実に行う。  
・D種(第3種)接地工事が必要。  
・口出し線の接続は、電気設備技術基準の省令第7条、および同解釈第12条にしたがうこと。  
・口出し線の線種:ビニル絶縁電線、電源線の線径:0.75mm<sup>2</sup>、アース線:丸型圧着端子

## ⚠ 警告

接続、保護が不完全な場合、感電・火災の原因となります。

## 9. フランジを取りつける

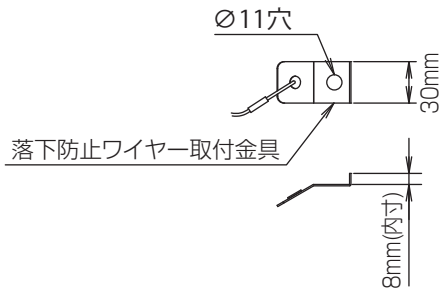
・ナットでフランジを固定してください。  
注) 天井板がない場合は、フランジを取りつけた後に落下防止ワイヤーを取り付けてください。  
次ページ「天井板がない場合の落下防止ワイヤーの取り付けかた」参照

## 天井板がない場合の落下防止ワイヤーの取り付けかた

### ・落下防止ワイヤー(1本)を確実に取り付けてください。

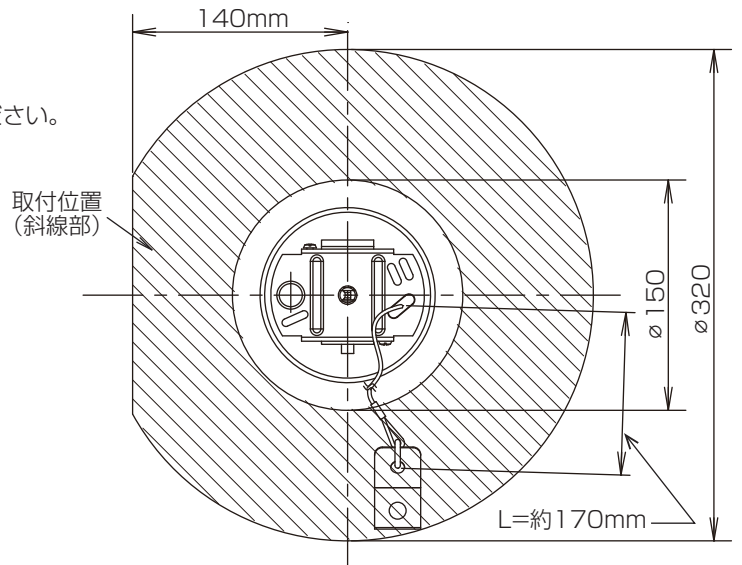
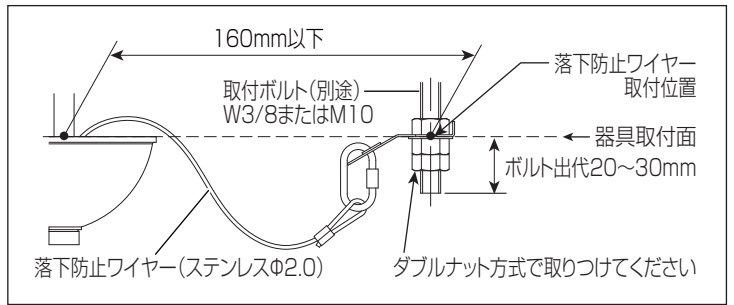
#### 落下防止ワイヤー取付部

- ・位置決めナットを使用して取付位置を調整してください。
- ・取付ボルトの出代は20~30mmにしてください。



#### 落下防止ワイヤー取付位置

- ・右図の取付位置(斜線部)の範囲内で取付ボルトを設置してください。ワイヤー取付位置は、器具取付面と同一面としてください。やむを得ず器具取付面より上面とする場合は、ワイヤー長さが届く範囲としてください。器具取付面より下面にワイヤーを取り付けしないでください。落下の原因となります。
- ・右図の取付位置(斜線部)の範囲外に取付ボルトを設置すると、ワイヤーが取り付けられません。



## 取扱説明

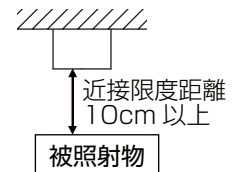
お客様へ、この説明書は必ず保管ください。

ご使用前にこの取扱説明書を必ずお読みの上、正しくお使いください。

## 安全に関するご注意

### ⚠ 警告

- 器具の改造および構成部品(LED、電源部など)の交換はしない。火災・感電・落下の原因となります。
- 布や紙など燃えやすいもので覆ったり、かぶせたりしない。火災の原因となります。
- 異常を感じたら速やかに電源を切り、販売店・工事店に相談する。火災・感電の原因となります。
- 器具と被照射物は10cm以上(近接限度距離)離す。近接限度距離内に被照射物、可燃物等(ドア開閉範囲、家具、布、紙等)を近づけない。過熱による火災の原因となります。



### ⚠ 注意

- 器具の下に温度の高くなる物(ストーブ・ガスレンジ等)や湿気を発生させる物を置かない。火災・感電の原因となります。
- LEDを直視しない。目の痛みの原因となることがあります。
- お手入れの際は必ず電源を切って行う。感電・やけどの原因となります。
- 照明器具には寿命があります。設置して10年(※1)経つと、外観に異常がなくても内部の劣化は進行しています。点検・交換してください。 ※1:使用条件は周囲温度30℃、1日10時間点灯です。
  - ・LED光源は寿命が来ても、暗くなりますが点灯し続けます。
  - ・点灯できるからといって継続して使用が可能というわけではありません。
  - ・周囲温度が高い場合・点灯時間が長い場合などは寿命が短くなります。
  - ・1年に1回は「安全チェックシート」に基づき自主点検してください。
  - ・3年に1回は工事店等の専門家による点検をお受けください。
  - ・点検せずに長期間使い続けるとまれに火災・感電・落下などに至る場合があります。

■LED照明器具の光源寿命(※2)は、60,000時間です。(照明器具の寿命とは、異なります。)

※2:光源の寿命は、点灯しなくなるまでの総点灯時間または、全光束が点灯初期の80%に下がるまでの総点灯時間のいずれか短い時間を推定したものです。

## 使用上のご注意

- LEDには光のバラツキがある為、同一品番でも商品ごとに発光色、明るさが異なる場合があります。
- LEDは交換できません。
- LEDの点灯タイミングにはバラツキがあります。
- セード部に向けて殺虫剤を吹きかけないでください。セードの汚れ、破損の原因となります。
- シンナー・ベンジン・アルカリ系洗剤で拭かないでください。変色・変質・強度低下による破損の原因となります。
- ラジオ、テレビや赤外線リモコン方式の機器は照明器具から離してご使用ください。  
雑音が入ったり正常に動作しない場合があります。

## 保証について

- 保証について  
この商品の保証期間は1年間です。但し、LED電源は3年間です。  
消耗品は除きます。詳細は弊社カタログをご参照ください。
- 保証書について  
保証書が必要な場合は、弊社代理店または弊社営業所へお申し出ください。

## お手入れ



**注意**

必ず電源を切って行ってください。  
感電・やけどの原因となります。

〈器具の清掃について〉・水または中性洗剤を用いて、汚れた部分を軽く拭き取ってください。  
シンナー・ベンジン・アルカリ系洗剤で拭かないでください。  
変色・変質・強度低下による破損の原因となります。



## 定 格

品番	定格電圧	周波数	消費電力	入力電流
NNN(H)17900 NNN(H)17911	AC100V	50/60Hz	77.8W	0.799A
	AC200V			0.392A
	AC242V			0.328A
NNN(H)17700 NNN(H)17711	AC100V		60.8W	0.620A
	AC200V		0.307A	
	AC242V		0.260A	
NNN(H)17510 NNN(H)17511 NNN(H)17512 NNN(H)17513	AC100V		48.1W	0.493A
	AC200V		0.244A	
	AC242V		0.205A	
NNN(H)16310 NNN(H)16311 NNN(H)16312 NNN(H)16313	AC100V		32.0W	0.320A
	AC200V		0.162A	
	AC242V		0.135A	

## 商品仕様

品番	光色	配光
NNN(H)17900	昼白色	拡散タイプ
NNN(H)17911	白色	
NNN(H)17700	昼白色	
NNN(H)17711	白色	
NNN(H)17510	昼白色	
NNN(H)17511	白色	
NNN(H)17512	温白色	
NNN(H)17513	電球色	
NNN(H)16310	昼白色	
NNN(H)16311	白色	
NNN(H)16312	温白色	
NNN(H)16313	電球色	

パナソニック株式会社 ライティング機器ビジネスユニット 〒571-8686 大阪府門真市門真1048

お問い合わせ先 パナソニック 照明と住まいの設備・建材お客様ご相談センター  
0120-878-709 (フリーコール) 0120-872-460 (FAX)