

演出空間用配線機材 ジョイントボックス

品番 **NK39431**(電源用)
NK39414K(DMX用)

お客様へ、この説明書は必ず保管してください。

安全に関するご注意

警告



- 演出空間用配線機材です。演出空間の用途以外には使用しない。一般用の配線機材として使用する製品ではありません。
- ジョイントボックスを改造しない。
絶縁不良による感電、故障や破損の原因となります。

注意

○使用環境・条件について

- 屋内専用機材です。屋外、湿気が多い場所、雨水のかかる場所、振動の強い場所、腐食性ガスの発生する場所では使用しないでください。
さび等による機能劣化、感電の原因となります。
- 劇場演出空間内での照明作業に伴う配線機材の取付・設置・移動・撤収は、「舞台・テレビジョン照明技術者認定者」などの専門家が行ってください。

○取付・設置について

- スノコ上転がし、及びボルト固定専用器具です。他の取付・設置は行わないでください。
- 取付・設置は、取扱説明書にしたがい確実に行ってください。
不備があると器具の破損や思わぬケガの原因となります。

○使用前の準備について

- 取付・設置前に必ず取扱説明書をよくお読みください。
また、お読みいただいた後は大切に保管し、必要な時に活用ください。

○使用について

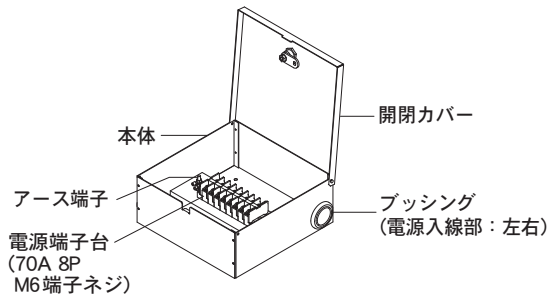
- 周囲温度は、5～40℃で使用する。
周囲温度が高い場合・使用時間が長い場合などは寿命が短くなります。
- 構成部品の交換は、指定の交換部品を使用してください。
器具の故障や破損の原因となります。
- ジョイントボックスは丁寧に扱ってください。
乱暴に扱いますと故障や破損の原因となります。

○負荷接続について

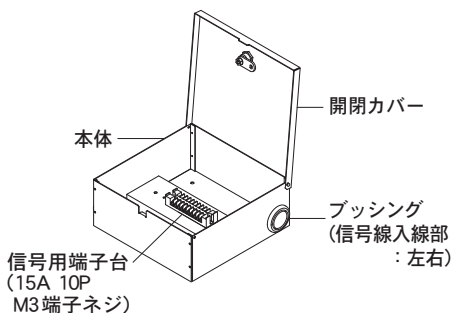
- NK39431の場合、1回路あたりの負荷は電源ケーブル種類により決まる許容電流を守ってお使いください。

各部のなまえ

NK39431

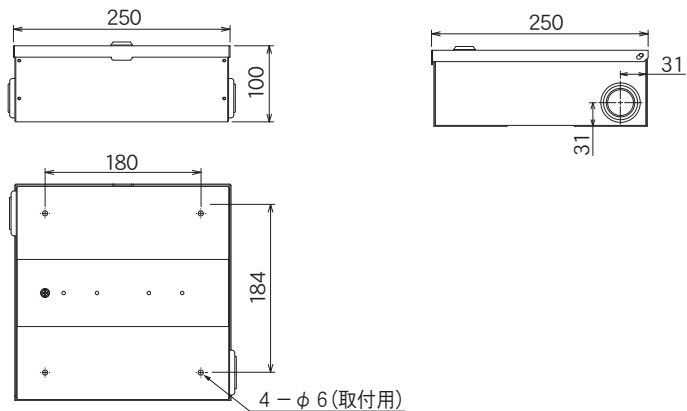


NK39414K



寸法図

・NK39431、NK39414Kに共通です。



取付方法

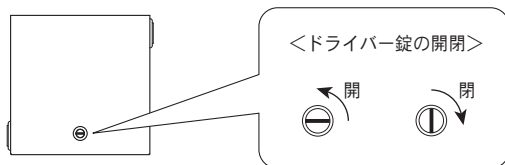
1. 電源線・信号線の準備

- ①電源線・信号線・丸型(R)端子は下表の通り別途ご準備ください。
接続する電線により通電可能な電流は下記の通りとなります。
- ②電線の末端処理は下表の通り、丸型(R)端子を確実にカシメてください。

品番	電線	ケーブル種類	末端処理	許容電流値
NK39431	電源線	14mm ² × 7芯, 9芯	R14-6	40A
		8mm ² × 7芯, 9芯	R 8-6	30A
		5.5mm ² × 7芯, 9芯	R5.5-6	20A
NK39414K	信号線	0.3mm ² × 2芯(1ペア)、シールド付、又は 0.3mm ² × 4芯(2ペア)、シールド付	R0.3-3	-

2. 取付方法

- ①ドライバー等でドライバー錠の施錠を外す。



- ②寸法図を参考に取付穴（4箇所）で本体を確実に固定する。
- ③ブッシング(左右)にカッター等で切込みを入れ、電源線または信号線を引き込む。
- ④アース線をアース端子ネジに結線する。
D種（第3種）接地工事が必要です。(NK39431の場合)
- ⑤電源線または信号線を表示ラベルの通りに各端子台の端子ネジに圧着端子で接続する。
- ⑥電源線または信号線を接続後、ドライバー錠を締め、開閉カバーを確実に固定する。

仕様

品番	端子台定格	仕様
NK39431	70A 600V 8P	電源用 3回路/4回路
NK39414K	15A 660V 10P	D M X 信号用

保守・点検について

◆ 保守とお手入れ

- 常に清潔を保って安全に使っていただくために、定期的に掃除をしてください。
器具の汚れは中性洗剤を浸した柔らかい布で拭き取ってください。
アルコール・シンナーなどの揮発性のもので拭かないでください。
変質・変色の原因となります。
- 配線機材には寿命があります。設置して10年経つと外観に異常がなくても内部の劣化は進行しています。点検・交換してください。
 - ・1年に1回は「安全チェックシート」に基づき自主点検してください。
3年に1回は工事店等による点検をお受けください。(チェックシート番号:CLX20212A)
点検せずに長期間使い続けると、まれに火災・感電などに至る場合があります。
- 機能を十分発揮し、安全・安心して使用して頂く為には、専門家の定期的な点検・調整・保全が必要です。定期点検は、弊社エンジニアリング会社とのメンテナンス契約を実施してください。

チェックリスト

◆ チェックリストによる安全点検と劣化診断

商品を安全に使用いただくために、定期的、日常的に、部品毎の劣化具合を診断してください。
危険な状態にならない様に、前倒しでの部品交換による保全、メンテナンスをお勧めします。

部位	点検項目	
開閉カバー	異常な変形、損傷が無いか。	異常がある場合は 使用をやめて、新しい機材と 交換してください。
	塗装の極度の変色、剥がれ、錆が無いか。	
	ネジなどのゆるみが無いか。	
本体	ヒビ割れ、カケがないか、充電部露出がないか。	
	端子ネジの緩みはないか。	
	異常な変形がないか。	

保証について

- ◆ 保証について
商品の保証期間は1年間です。詳細に関しては弊社カタログをご参照ください。
- ◆ 保証書について
保証書が必要な場合は、弊社代理店または弊社営業所へお申し出ください。