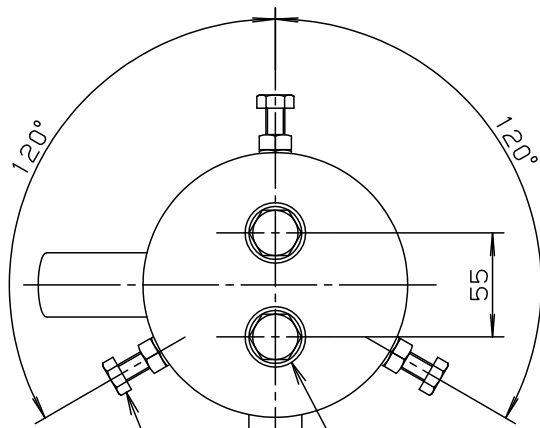


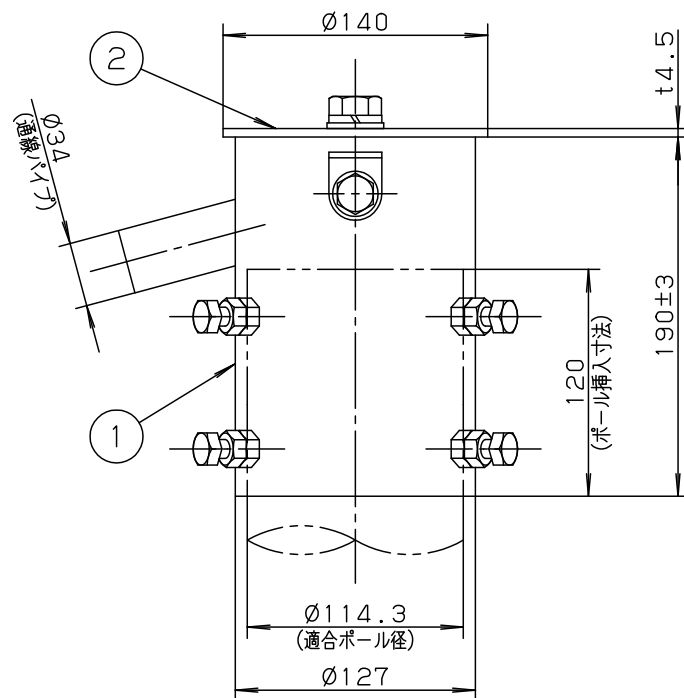
⚠ 注意：商品には寿命があります。詳細はCLX2021MAをご参照ください。



6-M10×30六角ボルト
(緩み止めナット付)

器具取付ボルト
(2-M16×30)

φ12穴
(落下防止ボルト固定用)



適合灯具

LED投光器 中型		
NYS10335	NYS10336	NYS10337
NYS10345	NYS10346	NYS10347
NYS10355	NYS10356	NYS10357
NYS10235	NYS10236	NYS10237
NYS10245	NYS10246	NYS10247
NYS10255	NYS10256	NYS10257
NYS10135	NYS10136	NYS10137
NYS10145	NYS10146	NYS10147
NYS10155	NYS10156	NYS10157
LED投光器 モジュールタイプ中型		
NNY24610K	NNY24611K	NNY24612K
NNY24600K	NNY24601K	NNY24602K
NNY24605	NNY24606	NNY24607
LEDカラー演出照明器具		
NND27210K	NND27410K	NND27610K

適合ポール

NNY28910
NNY28911
NNY28917

処理・仕上げ

溶融Zn-Al-Mg合金
メッキ (HZA35)
前処理後グレー (N7)
ポリエステル粉体塗装

受圧面積

正面 0.03m²
側面 0.03m²

⚠ 安全に関するご注意

- 60m/s仕様です。適合以外の器具、ポールとの組合せでは使用しないでください。落下の原因となります。
- 浴室、温水プール等の湿度の高い場所では使用しないでください。絶縁不良による感電および腐食による落下の原因となります。

〔使用上のご注意〕

- アームを照明取付以外の特殊用途や特殊環境でご使用される場合は、別途ご相談ください。
- 溶融Zn-Al-Mg合金メッキの製造上、外観は均一な仕上がりにはなりませんので、予めご了承ください。
- 配線はケーブルをご使用ください。

器具質量	3.3Kg	5				品番 (アーム)	
		4					
特記事項		3				NNY28931	
		2	取付台	鋼板 (t4.5)	別表参照		河清 野水
		1	ポール受	鋼管 (t4.5) (STK400)	別表参照		
部番		部品名	材質・素材厚	備考	パナソニック株式会社		

