

品番 NTN81000・NTN81001・NTN81002・NTN81003・NTN81004  
NTN81010・NTN81011・NTN81012・NTN81013・NTN81014  
NTN81020・NTN81021・NTN81022・NTN81023・NTN81024  
NTN81030・NTN81031・NTN81032・NTN81033・NTN81034  
NTN81040・NTN81041・NTN81042・NTN81043・NTN81044  
NTN81050・NTN81051・NTN81052・NTN81053・NTN81054  
NTN81060・NTN81061・NTN81062・NTN81063・NTN81064  
NTN81080・NTN81081・NTN81082・NTN81083・NTN81084

・器具の取り付けには電気工事士の資格が必要です。施工は必ず工事店に依頼してください。

**施工説明**

工事店様へ、この説明書は保守のためお客様に必ずお渡しください。

**安全に関するご注意****警告**

- 施工は、取扱説明書にしたがい確実に行う。施工に不備があると火災・感電・落下の原因となります。
- 灯具を改造しない。火災・感電・落下の原因となります。
- 適合直流電源装置（別売）以外は使用しないでください。器具の破損、発煙、点灯回路損傷の原因となります。（適合直流電源装置：NTN81993LI9、NTN81997LI9）
- 紙や布や断熱材などでおおったり、燃えやすいものに近づけないでください。火災・故障の原因となります。

**注意**

- 一般屋内用器具です。直射日光の当たる場所、湿気の多い場所、振動の強い場所、雨水のかかる場所、風の強い場所、腐食性ガスの発生する場所、粉塵の多いところ、引火する危険性の雰囲気（ガソリン、可燃性スプレー、シンナー、ラッカーなど）、暖房機器、火気などの上や接近したところでは使用しないでください。火災・感電・落下の原因となります。
- 周囲温度は、5℃～35℃で使用する。指定外の周囲温度で使用すると、ちらつきや短寿命の原因となります。
- 灯具の取り付け取り外しは手袋など保護具を使用する。けがのおそれがあります。
- 灯具に内蔵されている電子部品には、絶対に触れないでください。感電の原因となります。
- 誤って落下させた器具は使用しないでください。火災・故障の原因となります。

**施工上のご注意**

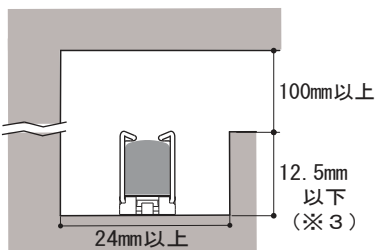
- 灯具の接続長さは、直列接続1系統で2520mm以下です。それを超える接続は、火災・故障の原因となります。
- リード線の総配線長は、直列接続1系統で5000mm以下です。それを超える接続は、火災・故障の原因となります。
- 電源と灯具、灯具同士のコネクタ接続は、必ずAC電源を切ってから行ってください。灯具の故障・短寿命の原因となります。（コネクタ接続前に通電すると安全機能が働き、その後差し込んでも点灯しません。一旦電源を切り再投入してください。）
- 高所となる天井面、壁面への取り付けは付属の取付治具を使用してください。灯具落下によるけがの原因となります。
- 取付治具を造営材へ取り付けの際は、一直線上に精度良く取り付けてください。灯具落下の原因となります。
- 灯具は、反らしたり、ねじった状態で取り付けしないでください。灯具の落下・故障の原因となります。
- 976mm以上の長さの灯具は自重によるソリを防ぐよう、取付治具を中央付近にも配置してください。
- リード線は灯具と造営材や灯具同士の間にはさみこまないよう取り付けしてください。故障・感電の原因となります。
- 灯具の温度上昇は収納部の容積や、灯具と周囲の造営材との距離に影響されますので、放熱には十分注意してください。放熱が悪いと、火災・故障の原因となります。
- 灯具を並列に取り付ける場合は、灯具の幅4.5台分（36mm）の間隔以上離してください。熱干渉により光束が落ちたり、灯具の短寿命の原因となります。
- 灯具を被照射面に近接した位置に取り付けしないでください。被照射面の変色や変質・火災の原因となります。
- 灯具に塗料などを塗らないでください。火災・感電・破損・故障の原因となります。

## 施工上のご注意 (続き)

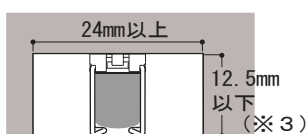
- 当社適合コントロールとの組み合わせにより、光出力を約3%~100%に変化させることができます。
- 適合コントロールは当社製品をご使用ください。適合コントロールの注意事項については、適合コントロールの説明書をご確認ください。

### ■ 埋め込む場合の設置可能寸法

コーブ照明の場合

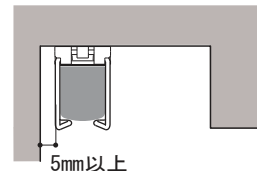


コーニス照明の場合



※3：マグネット受け台座 (NTN81950別売)  
使用時は高さが+10mm

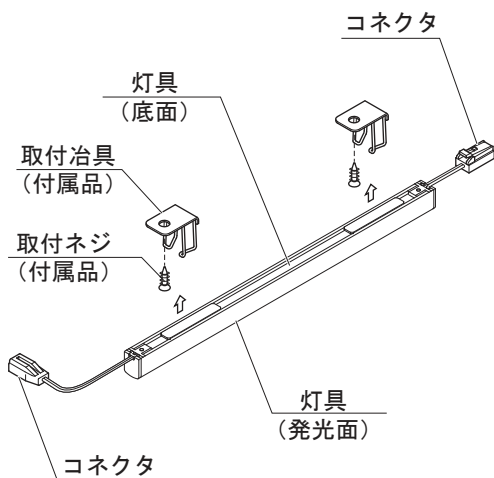
- ・ 設置可能な最小の建築寸法を示しています。灯具装着時の取付治具の広がりやを考慮して寸法を設定してください。
- ・ 光の効果を十分に得るためには、照射面の仕上げ、カットオフライン、灯具と壁面 (照射面) との距離に注意し施工してください。
- ・ 灯具側面と造営材は5mm以上あけてください。



## 各部のなまえと取り付け方



**注意** 灯具の取り付け取り外しは手袋など保護具を使用する  
けがのおそれがあります



### 1. 取付前の確認をする

- ・ 灯具質量に十分に耐えるよう取付部の強度を確保する。不備がありますと器具ズレの原因となります。

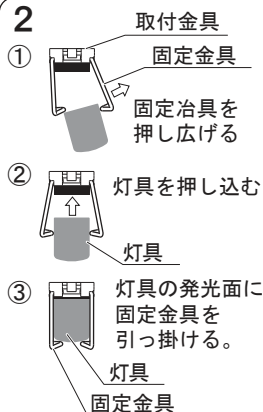
### 2. 灯具を取りつける

- ・ 取付治具の位置決めは、一直線上に精度良く行ってください。
- ・ 取付治具を取付ネジで造営材へ確実に取り付けてください。
- ・ 取付治具の固定金具が灯具発光面に確実に引っ掛かるまで押し込んでください。

注意) 976mm以上は中央部のたわみ防止の為  
取付治具を3個使用してください。

- ・ 灯具を連結させる際は、コネクタ同士を確実に差し込んでください。
- ・ リード線は灯具と造営材や灯具同士の間  
に挟みこまないよう取り付け  
てください。不備がありますと  
火災・感電・故障の原因  
となります。

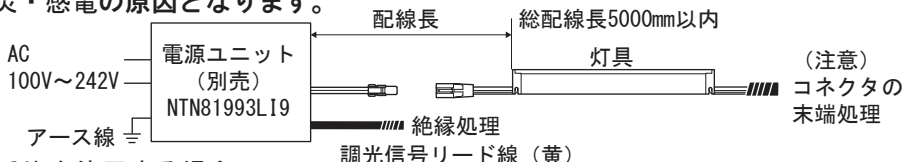
### 2



### 3. リード線を接続する

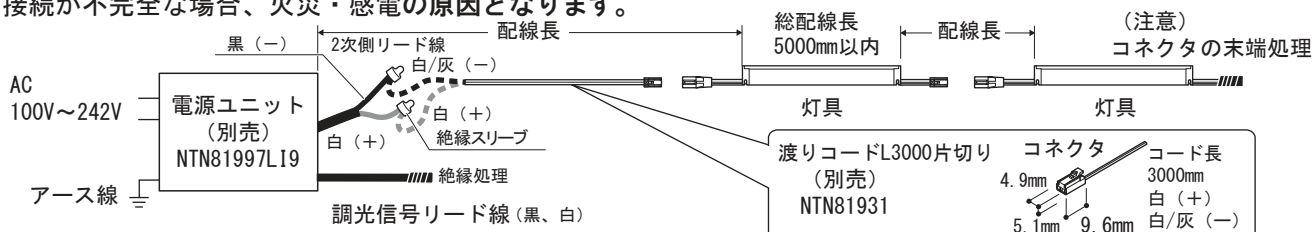
#### ● 電源ユニット (NTN81993LI9) を使用する場合

- ・ 総配線長は5000mm以内してください。
- ・ コネクタは確実に差し込んでください。
- ・ 灯具末端のコネクタは上から絶縁テープで巻く等の末端処理を行ってください。
- ・ 調光しない時は電源ユニットの調光信号リード線 (黄) を絶縁処理してください。
- ・ 調光コントロールとの接続は、調光コントロールの取扱説明書をご覧ください。  
接続が不完全な場合、火災・感電の原因となります。



#### ● 電源ユニット (NTN81997LI9) を使用する場合

- ・ 接続には、渡りコードL3000片切り (NTN81931別売) を使用し、電源ユニットの2次側リード線へ圧着接続してください。
- ・ 総配線長は5000mm以内してください。
- ・ コネクタは確実に差し込んでください。
- ・ 灯具末端のコネクタは上から絶縁テープで巻く等の末端処理を行ってください。
- ・ 調光しない時は、電源ユニットの調光信号リード線 (黒、白) を絶縁処理してください。
- ・ 調光コントロールとの接続は、調光コントロールの取扱説明書をご覧ください。  
接続が不完全な場合、火災・感電の原因となります。



ご使用前にこの取扱説明書を必ずお読みの上、正しくお使いください。

## 安全に関するご注意

### ⚠ 警告

- 灯具を分解、改造しない。火災・感電・落下の原因となります。
- 布や紙など燃えやすいもので覆ったり、かぶせたりしない。火災の原因となります。
- 異常を感じたら速やかに電源を切り、販売店・工事店に相談する。火災・感電の原因となります。

### ⚠ 注意

- 灯具の下に温度の高くなる物（ストーブ・ガスレンジなど）や湿気を発生させる物を置かない。火災・感電の原因となります。
- LEDを直視しない。目の痛みの原因となることがあります。
- お手入れの際は必ず電源を切って行う。感電・やけどの原因となります。
- 照明器具には寿命があります。設置して10年（※1）経つと、外観に異常がなくても内部の劣化は進行しています。点検・交換してください。 ※1：使用条件は周囲温度30℃、1日10時間点灯です。
  - ・ LED光源は寿命が来ても、暗くなりますが点灯し続けます。点灯できるからといって継続して使用が可能というわけではありません。
  - ・ 周囲温度が高い場合・点灯時間が長い場合などは寿命が短くなります。
  - ・ 1年に1回は「安全チェックシート」に基づき自主点検してください。
  - ・ 3年に1回は工事店等の専門家による点検をお受けください。点検せずに長期間使い続けるとまれに火災・感電・落下などに至る場合があります。
- LED照明器具の光源寿命（※2）は、40,000時間です。（照明器具の寿命とは、異なります。）  
※2：光源の寿命は、点灯しなくなるまでの総点灯時間または、全光束が点灯初期の70%に下がるまでの総点灯時間のいずれか短い時間を推定したものです。

## 使用上のご注意

- LEDには光のバラツキがある為、同一品番でも商品ごとに発光色、明るさが異なる場合があります。
- LEDは経時的に光色、明るさのバラツキが発生する場合があります。ご了承ください。
- シンナー・ベンジン・アルカリ系洗剤で拭かないでください。変色・変質・強度低下による破損の原因となります。
- ラジオ、テレビや赤外線リモコン方式の機器は灯具から離してご使用ください。雑音が入ったり正常に動作しない場合があります。
- 同時通訳機などの誘導無線をご使用になれる場合、雑音が入る場合があります。事前に確認し、対策を講じてください。
- 点灯中にビデオカメラを使用すると、ビデオカメラにモニターや録画画像に縞模様が入る場合があります。
- 光出力比（%）と目で感じる明るさ感には相違があります。
- 電源電圧変動などの影響により瞬間的に明るくなったり暗くなったりする場合があります。予めご了承ください。
- コントロールと組み合わせて使用した場合、下記のような状態がありますが異常ではありません。同一灯具または同一品番で点灯および消灯時のフェードの仕方が異なる場合があります。低い調光域では段調光のように動作する場合があります。
- 点灯および調光直後に灯具からの熱による金属の膨張収縮で、きしみ音が発生する場合がありますが、安全上に問題ありません。
- 通電したまま灯具を脱着しないでください。電源ユニット、灯具の故障の原因となります。
- 交換の際は灯具ごと交換してください。LED素子単体では交換できませんのでご注意ください。
- 什器などの絶縁性能試験を実施する際は、灯具を必ず取り外して行ってください。灯具が故障します。
- 磁石に磁気カードやメモリーなどの電子記憶媒体などを近づけないでください。磁気の影響により記録内容が消去されるおそれがあります。
- 磁石をパソコンやディスプレイ、時計などの磁気の影響を受けやすい電子機器に近づけないでください。磁気の影響により、故障の原因となります。
- 被照射物の染料や顔料の特性によって、LEDの可視光により退色や変色する場合があります。

## 保証について

- 保証について この商品の保証期間は1年間です。但し、LED電源は3年間です。消耗品は除きます。詳細は弊社カタログをご参照ください。
- 保証書について 保証書が必要な場合は、弊社代理店または弊社営業所へお申し出ください。

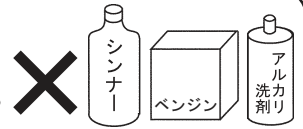
## お手入れ



### 注意

必ず電源を切ってください。  
感電・やけどの原因となります。

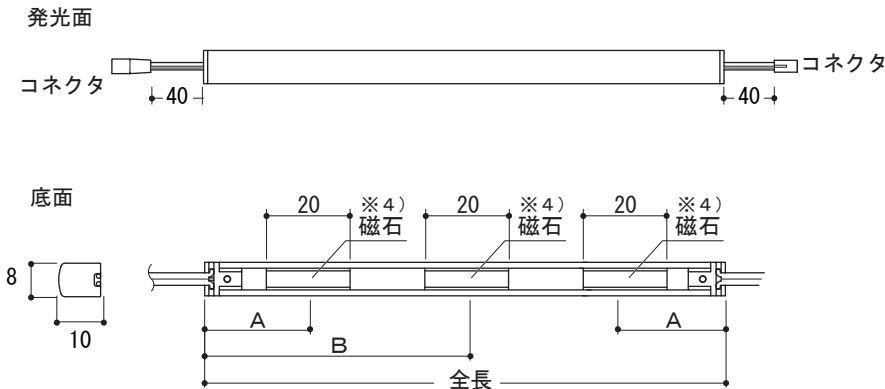
<器具の清掃について> ・水または中性洗剤を用いて、汚れた部分を軽く拭き取ってください。  
シンナー・ベンジン・アルカリ系洗剤で拭かないでください。  
変色・変質・強度低下による破損の原因となります。



## ■ 定格

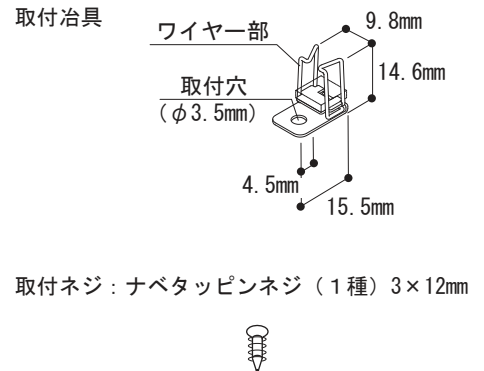
| 品番       | 全長 (mm) | A (mm) | B (mm) | 消費電力 (W) | 本体質量 (kg) | 磁石個数 (個) | 取付治具 個数 (個) | 取付ネジ 個数 (個) | 適合電源ユニット 品番                |
|----------|---------|--------|--------|----------|-----------|----------|-------------|-------------|----------------------------|
| NTN8100* | 101     | 28.5   | -      | 1.3      | 0.02      | 2        | 2           | 2           | NTN81993LI9<br>NTN81997LI9 |
| NTN8101* | 276     | 80     | -      | 3.8      | 0.03      | 2        | 2           | 2           |                            |
| NTN8102* | 494     | 120    | -      | 7.0      | 0.05      | 2        | 2           | 2           |                            |
| NTN8103* | 844     | 120    | 422    | 12.1     | 0.08      | 3        | 2           | 2           |                            |
| NTN8106* | 976     | 120    | 488    | 14.0     | 0.09      | 3        | 3           | 3           |                            |
| NTN8104* | 1151    | 120    | 575.5  | 16.5     | 0.10      | 3        | 3           | 3           |                            |
| NTN8108* | 1238    | 120    | 619    | 17.8     | 0.11      | 3        | 3           | 3           |                            |
| NTN8105* | 1501    | 120    | 750.5  | 21.6     | 0.13      | 3        | 3           | 3           |                            |

## 灯具



※4) 磁石の位置、個数は品番により異なります。

## 付属品



## 適合オプション

|          |               |
|----------|---------------|
| NTN81950 | マグネット受け台座     |
| NTN81955 | マグネット受け金具     |
| NTN81901 | 渡りコードL100     |
| NTN81902 | 渡りコードL150     |
| NTN81903 | 渡りコードL300     |
| NTN81905 | 渡りコードL500     |
| NTN81931 | 渡りコードL3000片切り |