

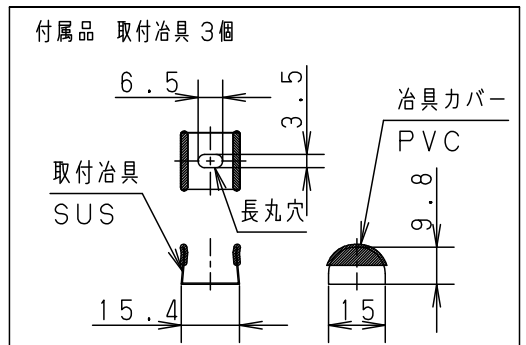
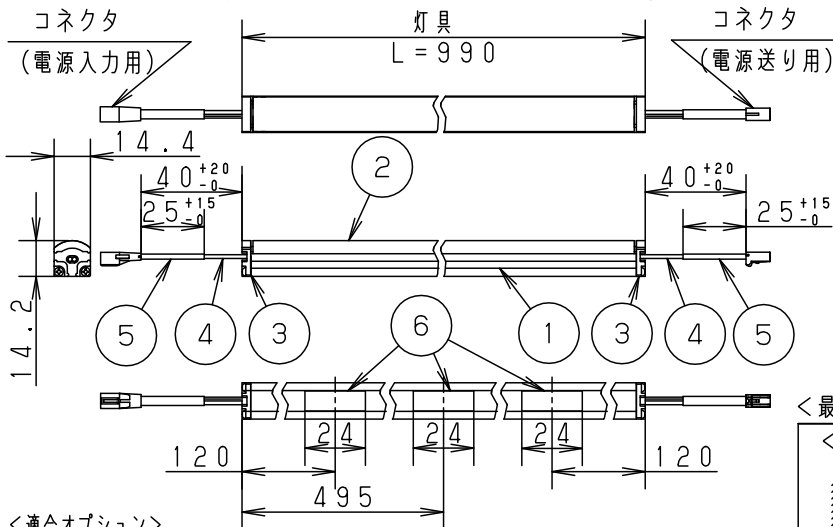
⚠ 注意：商品には寿命があります。詳細はCLX2021HAをご参照ください。

⚠ 安全に関するご注意

- 一般屋内用器具です。屋外や水気・湿気のある場所、腐食性ガスの発生する場所では使用しないでください。故障や絶縁不良による火災・感電の原因となります。
- 高所となる天井面、壁面への取付けは付属の取付治具を使用してください。器具落下によるケガの原因となります。
- 本体、カバーに衝撃や強い力を与えないでください。破損した場合、感電・火災の原因となります。
- 灯具の接続長さは直列接続1系統で2750mm以下です。それを超える接続は、火災・故障の原因となります。
- リード線及び渡りコード（別売）を合わせた総配線長は、5000mm以下です。それを超える接続は、火災・故障の原因となります。
- リード線は灯具と造管材や灯具同士の間には挟み込まないよう取り付けてください。感電・故障の原因となります。
- 灯具は、反らしたり、ねじった状態で取り付けしないでください。灯具の落下・故障の原因となります。

(使用上のご注意)

- ・LEDにはバラツキがあるため、同一品番でも商品ごとに発光色、明るさが異なる場合があります。予めご了承ください。
- ・LEDは経時的に光色、明るさのバラツキが発生する場合があります。ご了承ください。
- ・ラジオ、テレビや赤外線リモコン方式の機器は灯具から離してご使用ください。雑音が入ったり正常に動作しない場合があります。
- ・同時通訳機等の誘導無線をご使用になれる場合、雑音が入る場合があります。事前に確認し、対策を講じてください。
- ・点灯中にビデオカメラを使用すると、ビデオカメラのモニターや録画画像に縞模様が入る場合があります。
- ・光出力比(%)と目で感じる明るさ感には相違があります。
- ・電源電圧変動等により瞬間的に明るくなったり暗くなったりする場合があります。予めご了承ください。
- ・コントロールと組合わせて使用した場合、下記のような状態がありますが異常ではありません。同一灯具または同一品番で点灯及び消灯時のフェードのしかたが異なる場合があります。低い調光域では段調光のように動作する場合があります。
- ・点灯及び消灯直後に灯具からの熱による金属の膨張収縮で、さしき音が発生する場合がありますが、安全に問題はありません。
- ・通電したまま灯具を脱着しないでください。電源ユニット、灯具の故障の原因となります。
- ・交換の際は灯具ごと交換してください。LED素子単体では交換できませんのでご注意ください。
- ・什器等の絶縁性能試験を実施する際は、灯具を必ず取り外しておこなってください。灯具が故障します。
- ・磁石に磁気カードやメモリー等を近づけないでください。磁気の影響により記録内容が消去されるおそれがあります。
- ・磁石をパソコンやディスプレイ、時計等の磁気の影響を受けやすい電子機器に近づけないでください。磁気の影響により故障の原因となります。
- ・被照射物の染料や顔料の特性によって、LEDの可視光により退色や変色する場合があります。
- ・灯具末端のコネクタは上から絶縁テープで巻く等の末端処理を行ってください。
- ・適合LED電源ユニットNTN81997LI9を使用する場合、渡りコードL3000片切りNTN81931（別売）が必要です。

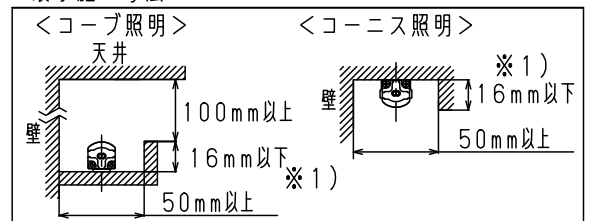


<適合オプション>

NTN81950	マグネット受け台座	NTN81901	渡りコードL100
NTN81955	マグネット受け金具	NTN81902	渡りコードL150
NTN81945	マグネット付45度台座	NTN81903	渡りコードL300
NTN81931	渡りコードL3000片切り ※2)	NTN81905	渡りコードL500

適合LED電源ユニット	定格電圧	入力電流	消費電力	※2) NTN81931は NTN81993LI9使用時 には不要です。
NTN81993LI9	24V	0.73A	17.5W	
NTN81997LI9				

<最小施工寸法>



- ・設置可能な最小の建築寸法を示しています。光の効果を十分に得るためには照射面の仕上げ、カットオフライン、壁面、照射面との距離に注意して施工してください。
- ・灯具と造管材は5mm以上あけてください。
- ※1) マグネット受け台座 (NTN81950別売) 使用時は高さが+10mm

器具光束	1535lm	6	磁石	ネオジム	3個	品番 NTN81361
LED	白色 (4000K Ra83)	5	保護チューブ	PVC	白	
配光	-	4	リード線	HVVFO.3mm ² 2芯	白、白/灰	
器具質量	0.21kg	3	エンドキャップ	ポリカーボネート	乳白	
特記事項		2	カバー	ポリカーボネート	乳白	小 植 松 田
		1	本体	アルミ押出材	アルマイト銀色仕上	
部番			部品名	材質・素材厚	備考	パナソニック株式会社