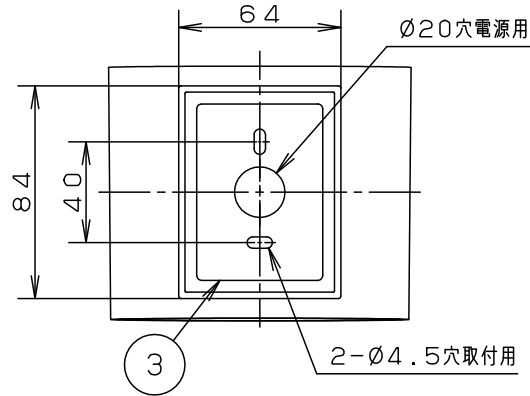
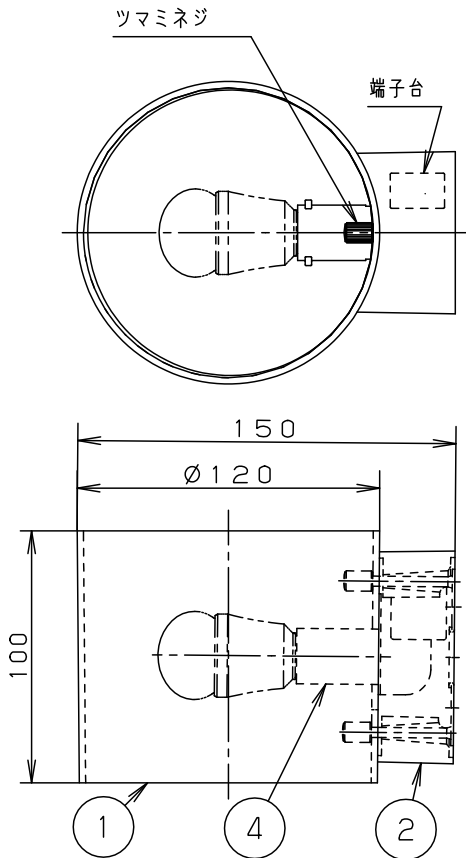


⚠ 注意：商品には寿命があります。詳細はCLX2021HAをご参照ください。

<使用上のご注意>

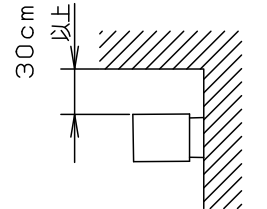
- AC100V用器具です。
 - LED電球専用器具です。
 - ランプは別売です。適合ランプ（パナソニック製）を必ずご使用ください。
 - LED電球は専用の点灯装置を内蔵していますので、突入電流が大きくなります。壁スイッチに接続される場合は、一回路当たり8台以下を目安に配線してください。（上記を超える場合は、20A程度の電磁開閉器などにより制御してください。）
 - LEDにはバラツキがあるため、同一品番商品でも商品ごとに発光色、明るさが異なる場合があります。
 - 器具の近くでは、ラジオやテレビなどの音響、映像機器に雑音が入る場合があります。
 - LED電球（調光器非対応）を使用する場合は、ライトコントロール等の調光器の併用はできません。（100%点灯でも使用不可）破損、発煙、短寿命の原因となります。
 - LED電球（調光器対応）を使用する場合は、LED電球の取扱上のご注意をご確認ください。また、下記の当社適合ライトコントロールと組合せてご使用ください。
- <適合ライコン>
 ライトマネージャーフ×+信号変換インターフェース・LED電球用、
 ライトコントロール（白熱灯・電子トランス用）



⚠ 安全に関するご注意

- 一般屋内用器具です。屋外や水気、湿気のある所では使用しないでください。絶縁不良による感電の原因となります。
- 壁面取付専用器具です。図面方向以外は取り付けしないでください。火災や落下の原因となります。

- LEDを直視しないでください。目の痛みの原因になることがあります。
- 天井面とは30cm以上離してください。火災の原因となります。



- ボックス取り付けはできません。
- セードの取付方法はツマミネジ方式です。
- 上下面：開放

適合ランプ	W・数				品番
LED電球 (E17)	LDA7L (N・D) -G-E17/Z60E/S/W/2x1	5			NNN12210
	LDA4L (N・D) -G-E17/Z40E/S/W/2x1	4	ソケット	PET樹脂	
器具質量	0.3kg	3	取付板	亜鉛鋼板 (t1.0)	
特記事項		2	フランジ	ASA樹脂	奥 大 代 和
		1	セード	ASA樹脂	
部番			部品名	材質・素材厚	備考
					パナソニック株式会社

