

誘導灯コンパクトスクエア用吊具

FP02091K

保管用

(一般屋内用)

●器具の施工には電気工事士の資格が必要です。施工は必ず工事店に依頼してください。

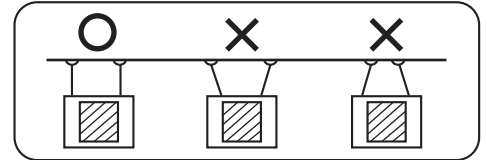
施工説明

工事店様へ、この説明書は保守のためお客様に必ずお渡しください。

安全に関するご注意

警告

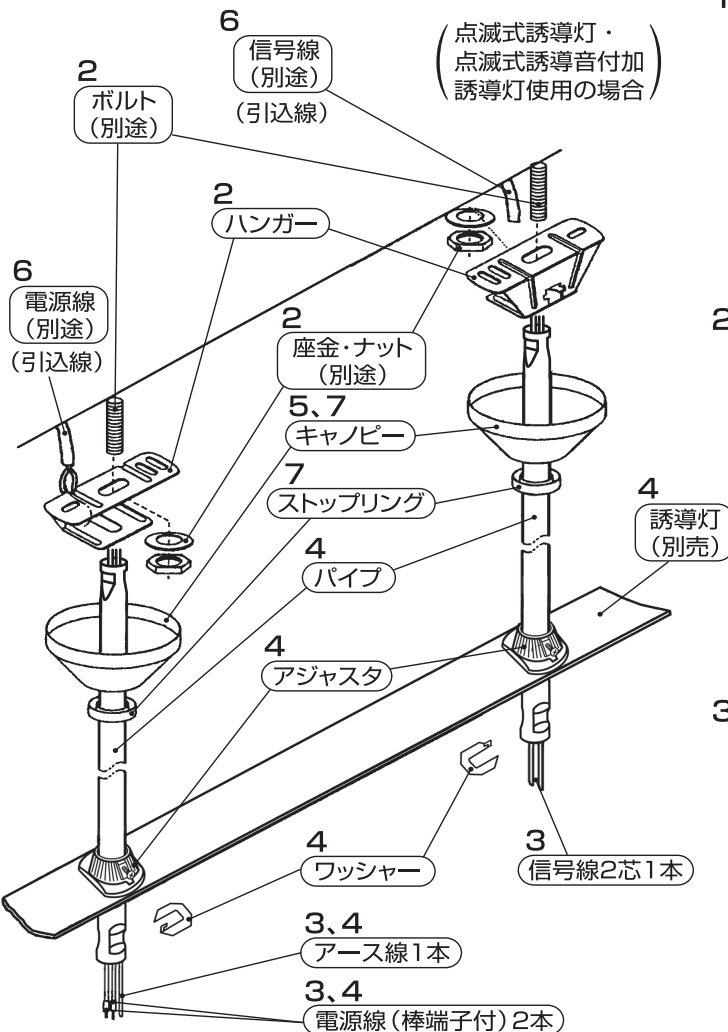
- 施工は施工説明にしたがい、確実に進行。施工に不備があると落下・感電・火災の原因となります。
- 吊具を改造しない。落下の原因となります。
- 天井取付専用吊具ですので、傾斜天井・壁面への取り付けはしない。落下の原因となります。
- 適合器具以外使用しない。落下の原因となります。
(器具の取扱説明書またはカタログにてお確かめください。)
- 2本吊専用ですので、1本吊はしない。落下の原因となります。
- ハンガーの取付ピッチは器具本体への吊具取付ピッチと合わせる。落下・器具の傾きの原因となります。
- 開放廊下等、風の強い所では振れ止め処理を行う。落下の原因となります。
- 電源線の接続後の絶縁は確実に進行。
感電・火災の原因となります。
- 単線とより線の直接接続(ねじり接続等)はしない。必ず専用工具で圧着すること。
火災の原因となります。



注意

- 湿気が多い場所、振動の強い場所、雨水のかかる場所、腐食性ガスの発生する場所では使用しないでください。落下の原因となります。

各部のなまえと取付方法

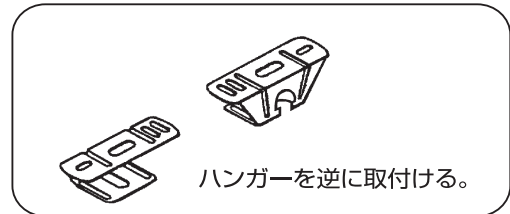


1 取付前の確認

- ・許容荷重 (2本 10kg) に十分耐えるよう、取付部の強度を確保する。
- ・誘導灯専用煙感知器と組み合わせてご使用になる場合吊具は加工品となります。
- ・送り配線は器具外 (天井裏等) にて行ってください。詳しい信号線の本数については、誘導灯の取扱説明書を参照ください。
不備があると落下の原因となります。

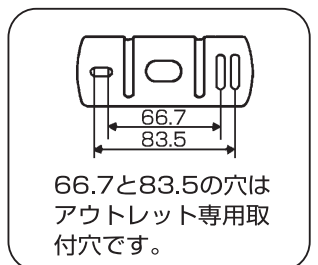
2 ハンガーの取付

- ・ハンガーをボルト (W3/8またはM10) または木ネジにてハンガーに交互 (逆) に天井に確実に取り付ける。
不備があると落下の原因となります。



3 電源線・アース線及び信号線の接続

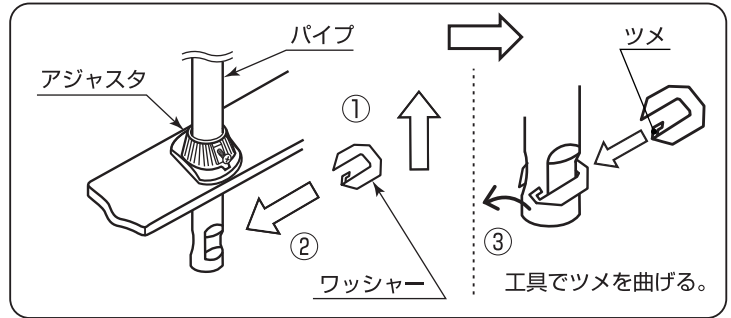
- ・同梱のリード線をパイプに通し誘導灯の端子台に接続する。
- ・アース線を誘導灯のアース端子に接続する。
(詳しくは、誘導灯の取扱説明書をご覧ください。)
接続が不完全な場合は、火災の原因となります。



各部のなまえと取付方法(続き)

4 ワッシャーの取付

- ①パイプにアジャスタを通す。
- ②ワッシャーの溝部分をパイプに挿入する。
- ③抜け防止のためツメを工具で曲げる。
不備があると落下の原因となります。



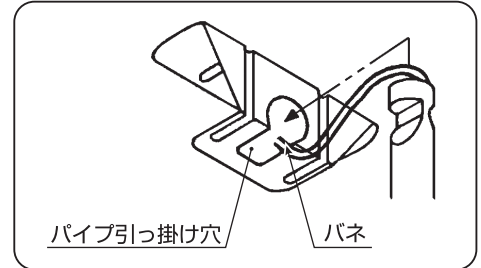
5 誘導灯の吊下げ

- パイプにアジャスタ・ストップリング・キャノピーを通す。
- パイプを持って誘導灯を持ち上げ、パイプ引っ掛け穴にリード線を通した後、ハンガー(落下防止バネ付)のパイプ引っ掛け穴にパイプを確実に奥まで差し込む。
- パイプが抜け落ちないことを確認ください。

取り付けが不完全な場合は、落下の原因となります。

6 電源線・アース線・信号線と引込線の接続

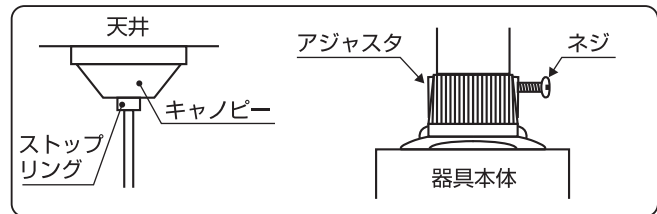
- 電源線・器具口出し線・アース線(必要に応じて)接続する。
- 接続部の絶縁を確実にを行う。
- D種(第3種)接地工事が必要(LED誘導灯は不要)
- 口出し線接続は、電気設備技術基準の省令第7条、および同解釈第12条にしたがうこと。
- 口出し線の線種: ビニル絶縁電線
電源線・信号線の線径: 0.75 mm² アース線の線径: 1.25 mm²



警告 接続、保護が不完全な場合、感電・火災の原因となります。

7 キャノピー・アジャスタの固定

- ストップリングを押し上げ、キャノピーを天井に密着させる。
- アジャスタを器具本体面に密着させ、ネジで締め付ける。



取扱説明

お客様へ、この説明書は必ず保管ください。

- ご使用前にこの取扱説明書を必ずお読みのうえ、正しくお使いください。

安全に関するご注意

警告

- 吊具を改造しない。落下の原因となります。

注意

- ランプ交換やお手入れの際は、必ず電源を切ってください。感電の原因となります。
- 3～5年に1回は、工事店等の専門家による点検を実施していただき、不具合がありましたら交換してください。

お手入れ **注意** (必ず電源を切ってください。感電の原因となります。)

- 吊具の清掃について……………
- 汚れを落とす場合は、石けん水をひたしたやわらかい布をよく絞ってふきとり、乾いた布で仕上げてください。
- シンナーやベンジンでふかないでください。変色・変質の原因となります。