

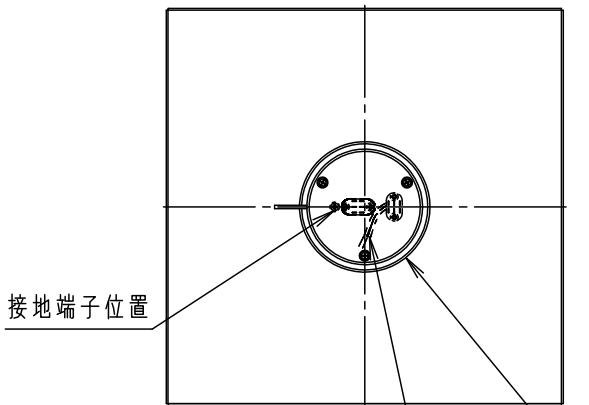
⚠ 注意：商品には寿命があります。詳細はCLX2021JAをご参照ください。

⚠ 安全に関するご注意

- 防雨型器具です。浴室など湿気の多い場所には使用しないでください。絶縁不良による感電及び火災の原因となります。
- 60m/s仕様です。適合以外のポールとの組合せでは使用しないでください。器具落下の原因となります。
- 下向取付専用器具です。上向、横向取付けしないでください。浸水による感電、火災の原因、器具落下の原因となります。
- 寒冷地で使用する場合、つららが落ちると危険が生じるような場所には設置しないでください。つららが落ちることがある場合は、つららの除去を行ってください。つらら落下による怪我の原因となります。

[使用上のご注意]

- モールライトを街路灯以外の特殊用途や特殊環境、塩害地域でご使用の場合は、別途ご相談ください。
- LEDにはバラツキがあるため、同一品番商品でも商品ごとに発光色、明るさが異なる場合があります。ご了承ください。
- 周囲温度は-20~35℃の範囲でご使用ください。
- 電源線はφ2、3.5mm<sup>2</sup>以下をご使用ください。
- 不点の原因となりますので、施工時以外の一時的な点灯確認以外は日中点灯はしないでください。
- 適合電源ユニットと組み合わせてご使用ください。
- 結露する恐れがありますが使用上問題はありません。予めご了承ください。
- オプションの適合と取付については適合オプションの承認図、取扱説明書をご確認ください。



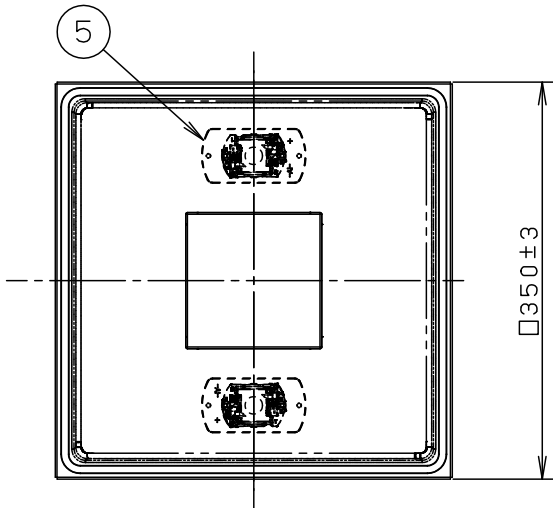
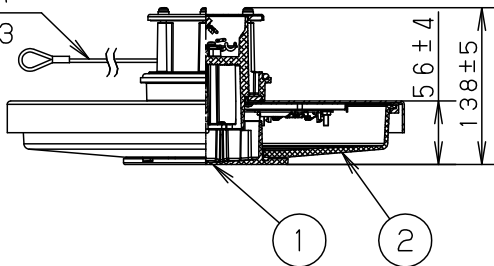
接地端子位置

口出し線  
器具外200mm

(架橋ポリエチレン電線  
0.75mm<sup>2</sup>)

落下防止ワイヤー

SUS製 φ3



器具光束	受圧面積
1300lm	0.024m <sup>2</sup>

適合電源ユニット
NNY28547LE9

適合アーム
NYD20001 (1灯用)
NYD20002 (2灯用)

適合オプション
NYK20006 (遮光板)
NYK20010 (カバー)
NYK20013 (和風カバー)
※和風カバーは他オプションと組合せての取付不可

定格 \* NNY28547LE9接続時

定格電圧	100V	200V	242V
周波数	50Hz/60Hz共用		
消費電力	20W	21W	23W
入力電流	0.20A	0.11A	0.096A

LED	電球色 (3000K Ra85)	5	LED		2個	品番 (モールライト)
器具質量	3.9kg	4	天板	ステンレス鋼板 (t1.0)	オフブラックレザーサテン アクリル塗装	防雨型
特記事項		3	笠	鋼板 (t1.6) Zn-Al系合金メッキ	オフブラックレザーサテン アクリル塗装	NYG2121L
		2	グローブ	アクリル	透明 (拡散剤入り)	河野
		1	カバー	アルミダイカスト	オフブラックレザーサテン アクリル塗装	中川
		部番	部品名	材質・素材厚	備考	パナソニック株式会社