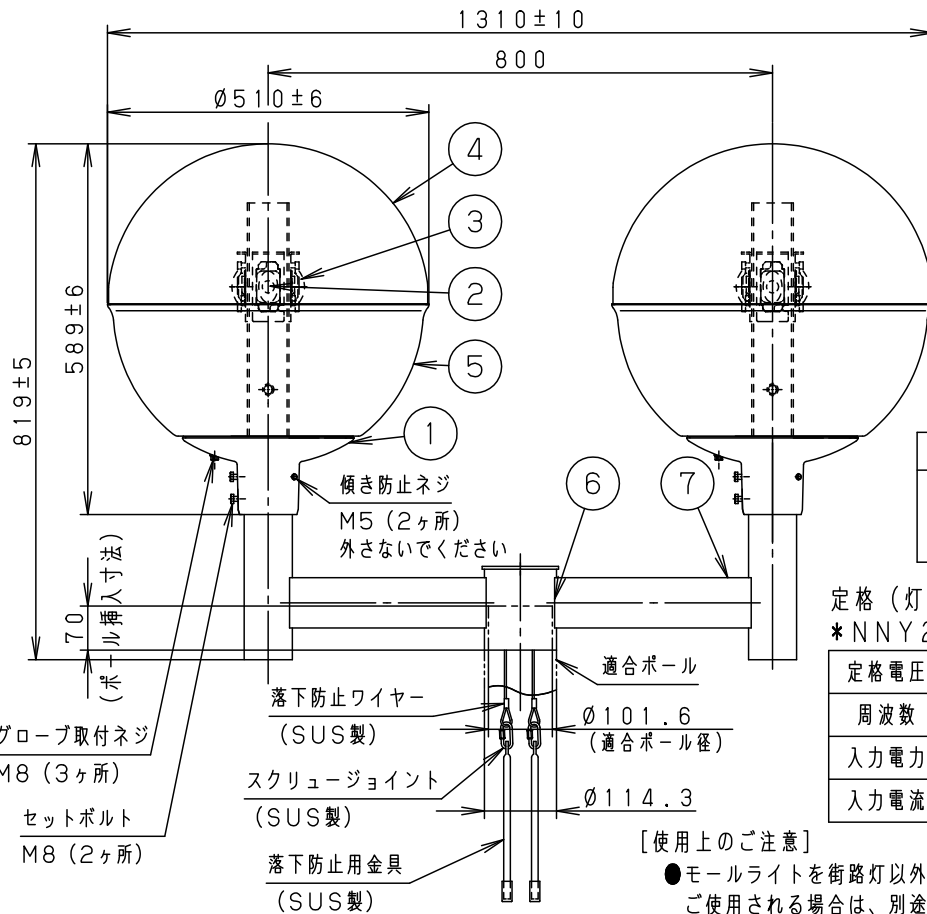


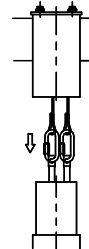
⚠ 注意：商品には寿命があります。詳細はCLX2021JAをご参照ください。

| 品名 | 品番 | | | | | | | |
|----------------------|-------------|---------|---------------|-------|-----------|-------|----------|-------|
| | 灯具 | 1台の器具質量 | 電源ユニット | 1台の質量 | グローブ | 1台の質量 | アーム | 質量 |
| モールライト XY7787TLE9 | NNY22335TX2 | 3.7kg | NNY28128LE9X2 | 970g | YK42508X2 | 3.5kg | NNY28529 | 8.0kg |



* 器具1台当り5925 l m

| |
|-----------|
| 器具光束 |
| 11850 l m |



落下防止ワイヤー・落下防止用金具はポール内部に収納してください。

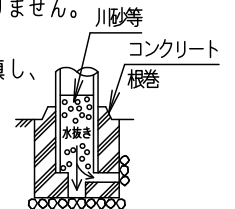
| |
|---|
| 適合ポール |
| トクポール (モールライト用4.5m) Ø101タイプ (コーヒープラウン) |

定格 (灯具1灯当り)
* NNY28128LE9接続時

| | | | |
|------|-------------|--------|--------|
| 定格電圧 | 100V | 200V | 242V |
| 周波数 | 50Hz/60Hz共用 | | |
| 入力電力 | 90.0W | 88.2W | 88.8W |
| 入力電流 | 0.902A | 0.448A | 0.375A |

[使用上のご注意]

- モールライトを街路灯以外の特殊用途や特殊環境、塩害地域でご使用される場合は、別途ご相談ください。
- LEDにはバラツキがあるため、同一品番でも商品ごとに発光色、明るさが異なる場合があります。ご了承ください。
- 電源線は $\phi 2, 3.5\text{mm}^2$ 以下をご使用ください。
- 周囲温度は $-20\sim 35^\circ\text{C}$ でご使用ください。
- 不点の原因となりますので、施工以外の一時的な点灯確認以外は日中点灯しないでください。
- アーム、ポールとの組み合わせでの強度仕様はカタログの「モールライト耐風速一覧表」をご確認ください。
- 各品番の承認図は別にあります。必ず、各品番の承認図をご参照ください。
- 結露するおそれがありますが使用上問題はありません。川砂等予めご了承ください。
- ポールの排水処理を行い、下部に川砂等を充填し、湿気が充満しないように施工してください。水が溜まると器具内部に結露が発生します。
- M5傾き防止ネジは、外さないでください。本体が傾く原因となります。



グローブ開口径 (内径) $\phi 210\text{mm}$

⚠ 安全に関するご注意

- 防雨型器具です。浴室など湿気の多い場所には使用しないでください。絶縁不良による感電、火災の原因となります。
- 60m/s仕様です。適合以外のアーム、ポールとの組み合わせでは使用しないでください。器具落下の原因となります。
- 上向取付専用器具です。横向、下向取り付けしないでください。浸水による感電、火災の原因、器具落下の原因となります。
- 寒冷地で使用する場合、つららが落ちると危険が生じるような場所には設置しないでください。つららができることがある場合は、つららの除去を行ってください。つらら落下による怪我の原因となります。

| | | | | | | |
|----------|------------------|--------|---------|-------------|--|-----------------------------------|
| | | 7 | アーム | 鋼管 (t2.3) | 溶融Zn-Al-Mg合金メッキ後 コーヒープラウンポリエステル樹脂塗装 | 品番 防雨型 モールライト XY7787TLE9 |
| | | 6 | ポール受 | 鋼管 (t3.5) | 溶融Zn-Al-Mg合金メッキ後 コーヒープラウンポリエステル樹脂塗装 | |
| コーヒープラウン | マンセル10YR2/1 | 5 | 下グローブ | ポリカーボネート | | 河野 田島 |
| LED | 電球色 (3000K Ra80) | 4 | 上グローブ | アルミ板 (t1.2) | シルバーメタリック アクリル塗装 | |
| 器具質量 | 上表参照 | 3 | カバー | アクリル樹脂 | 透明 ツヤ消し | パナソニック株式会社 |
| 特記事項 | | 2 | LEDユニット | | 4個 | |
| | | 1 | 本体 | アルミダイカスト | コーヒープラウン アクリル塗装 | |
| 部番 | 部品名 | 材質・素材厚 | 備考 | | | |

C 4 3、C 4 2
C 1 3、C 9 5

単位：mm

第三角法 (JIS A-4)

XY7787T-K