

品名 ワイド配光型LEDユニット専用 電源ユニット (LED13~44個用 段調光型) 品番 NNN88610KLE9

適合LEDユニット	適合部品
NNN90620K LEDユニット 6,500K(18個タイプ)	NNN28752K 延長用ハーネス
NNN90630K LEDユニット 5,000K(18個タイプ)	
NNN90621K LEDユニット 6,500K(12個タイプ)	
NNN90631K LEDユニット 5,000K(12個タイプ)	
NNN90622K LEDユニット 6,500K(6個タイプ)	
NNN90632K LEDユニット 5,000K(6個タイプ)	
NNN90623K LEDユニット 6,500K(1個タイプ)	
NNN90633K LEDユニット 5,000K(1個タイプ)	

・電源ユニットの取付には電気工事士の資格が必要です。施工は必ず工事店に依頼してください。

施工説明

工事店様へ、この説明書は保守のためお客様へ必ずお渡しください。

安全に関するご注意

警告

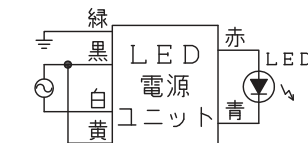
- 器具内専用。LED電源ユニットを露出して施工はしない。施工に不備があると火災・感電・落下の原因となります。
- 施工は、取扱説明書にしたがい確実にこなす。施工に不備があると火災・感電・落下の原因となります。
- 電源ユニットの改造は絶対に行なわない。火災・感電・落下の原因となります。
- 専用LEDユニット以外と組合わせない。火災・感電の原因となります。
- 表示された電源電圧(定格電圧±6%)・周波数以外の電源で使用しない。火災・感電の原因となります。

注意

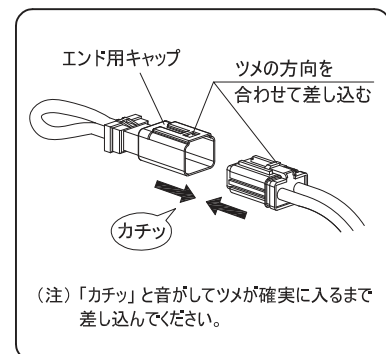
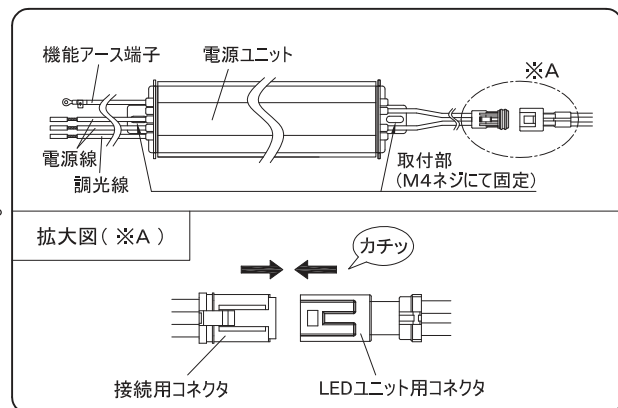
- 直射日光の当たる場所、振動のある場所、可燃性ガスの発生する場所では使用しないでください。火災・感電・落下の原因となります。
- 周囲温度は、-5~35℃以外では使用しないでください。火災の原因となります。
- 電源ユニットに通電した状態でコネクタを接続しないでください。LEDユニット故障の原因となります。

各部のなまえと取付方法

1. 電源ユニットの質量(0.6kg)に十分耐えるような器具筐体の強度を確保してください。不備があると落下の原因となります。
2. 電源ユニットは器具に、確実に固定してください。設備が不完全な場合、火災・感電の原因となります。
3. 機能アース端子は器具に、M4ねじにて確実に接続してください。接続しない場合、雑音性能を満足できません。
4. 接続用コネクタをLEDユニットコネクタに確実に接続してください。接続が不完全な場合、火災・感電の原因となります。
5. 電源線を確実に接続してください。接続部は圧着スリーブでカシメた後、自己融着テープを巻き、さらにその上に絶縁テープを巻き、絶縁・防水処理を確実に行ってください。
6. 調光線(黄色)と電源線(黒色)を接続すると定格出力(100%点灯)状態になります。調光線を接続しないと段調光(約68%点灯)状態になります。
7. 段調光で点灯を行なう場合、調光線(黄色)の先端を自己融着テープを巻き、さらにその上に絶縁テープを巻いて、絶縁・防水処理を確実に行ってください。不備があると火災・感電の原因となります。
8. インド用キャップは、電源に接続されています。ご使用の際はインド用キャップを、必ずLEDユニットの終端に接続してください。インド用キャップを取付けない場合は点灯しません。



※ 定格出力(100%点灯)状態時



・ご使用前にこの取扱説明書を必ずお読みのうえ、正しくお使いください。

安全に関するご注意

警告

- 電源ユニットの改造は絶対に行わない。火災・感電・落下の原因となります。
- 万一煙が出たり、変な臭いがするなどの異常状態のまま使用しない。
火災・感電の原因となります。速やかに電源を切り、販売店・工事店にご相談ください。

注意

- お手入れの際は必ず電源を切って、しばらくしてから行なってください。感電の原因となります。
- 照明器具には寿命があります。設置して5年(※)経つと、外観に異常がなくても内部の劣化は進行しています。
点検・交換してください。
※使用条件は周囲温度30℃、1日20時間、365日点灯です。
- 周囲温度が高い場合・点灯時間が長い場合などは寿命が短くなります。
- 1年に1回は「安全チェックシート」に基づき自主点検してください。3年に1回は工事店の専門家による点検をお受けください。
点検せずに長時間使い続けるとまれに火災・感電・落下などに至る場合があります。

使用上のご注意

- ライトコントロールと組み合わせて使用しないでください。正常に点灯しないだけでなく器具故障の原因となります。
- 高温環境下で使用されると、消灯点滅することがあります。
その際は、一度電源を切って周囲温度を確認し、電源を入れ直してください。
- 寿命末期や故障したLEDを使用した場合、点滅の繰り返しや不点となる場合があります。
その際は、新しいLEDに交換して頂くようお願いいたします。
- 本電源ユニットは適合LED13個～44個用です。
 - ・LEDを45個以上接続すると容量不足となり、LEDの不点・照度低下の原因となります。
 - ・LEDを12個以下で使用しないでください。基本性能を満足できなくなります。

保証について

- 保証期間について
この商品の保証期間は3年間です。
- 保証書について
保証書が必要な場合は、弊社代理店または弊社営業所へお申し出ください。

お手入れ  注意 必ず電源を切ってください。感電・火災の原因となります。

<清掃について>

- ・汚れを落とす場合は、石けん水をひたしたやわらかい布をよく絞ってふきとり、乾いた布で仕上げてください。
- ・シンナー、ベンジン、アルカリ系洗剤で拭かないでください。変色・変質、強度低下による破損の原因となります。
- ・接続用コネクタを抜かないでください。LEDユニット故障の原因となります。

※定格値(LEDユニットとの接続時)は、別ページに記載する。

仕様
(NNN88610KLE9接続時)

入力電圧 100V	フル点灯時 (100%)	LEDユニット個数	13個	14個	15個	16個	17個	18個	19個	20個	21個	22個	23個	24個	25個	26個	27個	28個
		消費電力(W)	28	30	32	34	36	38	40	41	43	45	47	49	51	53	55	57
		入力電流(A)	0.287	0.306	0.321	0.342	0.361	0.379	0.398	0.414	0.432	0.452	0.474	0.493	0.512	0.531	0.551	0.568
		容量(VA)	29	31	33	35	37	38	40	42	44	46	48	50	52	54	56	57
		LEDユニット個数	29個	30個	31個	32個	33個	34個	35個	36個	37個	38個	39個	40個	41個	42個	43個	44個
		消費電力(W)	58	60	62	64	66	68	70	72	74	76	78	80	81	83	85	87
	段調光時 (約68%)	入力電流(A)	0.586	0.604	0.620	0.639	0.659	0.678	0.697	0.717	0.738	0.760	0.784	0.803	0.818	0.835	0.855	0.874
		容量(VA)	59	61	62	64	66	68	70	72	74	76	79	81	82	84	86	88
		LEDユニット個数	13個	14個	15個	16個	17個	18個	19個	20個	21個	22個	23個	24個	25個	26個	27個	28個
		消費電力(W)	17	18	19	20	20	21	23	24	25	26	27	28	29	30	31	32
		入力電流(A)	0.169	0.179	0.189	0.198	0.207	0.217	0.228	0.239	0.251	0.261	0.271	0.281	0.291	0.299	0.308	0.318
		容量(VA)	17	18	19	20	21	22	23	24	26	27	28	29	30	30	34	32
段調光時 (約68%)	LEDユニット個数	29個	30個	31個	32個	33個	34個	35個	36個	37個	38個	39個	40個	41個	42個	43個	44個	
	消費電力(W)	33	34	35	36	37	38	39	40	41	42	43	45	46	47	48	49	
	入力電流(A)	0.330	0.339	0.350	0.361	0.372	0.383	0.395	0.405	0.415	0.426	0.437	0.447	0.458	0.469	0.478	0.487	
	容量(VA)	33	34	35	37	38	39	40	41	42	43	44	45	46	47	48	49	

※ この表は電源ユニット1台と組み合せた時の定格値です。
ただし、特性はLEDユニットのばらつきによって変化します。

仕様
(NNN88610KLE9接続時)

入力電圧 200V	フル点灯時 (100%)	LEDユニット個数	13個	14個	15個	16個	17個	18個	19個	20個	21個	22個	23個	24個	25個	26個	27個	28個
		消費電力(W)	28	30	31	33	35	37	39	40	42	44	46	48	50	52	53	55
		入力電流(A)	0.155	0.163	0.170	0.180	0.189	0.198	0.206	0.214	0.221	0.230	0.239	0.248	0.258	0.266	0.275	0.283
		容量(VA)	31	33	34	36	38	40	42	43	45	46	48	50	52	54	55	57
		LEDユニット個数	29個	30個	31個	32個	33個	34個	35個	36個	37個	38個	39個	40個	41個	42個	43個	44個
		消費電力(W)	57	59	60	62	64	66	67	69	71	73	75	77	79	80	82	84
	段調光時 (約68%)	入力電流(A)	0.291	0.299	0.307	0.316	0.324	0.334	0.343	0.352	0.361	0.371	0.380	0.389	0.398	0.407	0.415	0.424
		容量(VA)	59	60	62	64	65	67	69	71	73	75	76	78	80	82	83	85
		LEDユニット個数	13個	14個	15個	16個	17個	18個	19個	20個	21個	22個	23個	24個	25個	26個	27個	28個
		消費電力(W)	17	18	19	20	20	21	23	24	25	26	27	28	28	29	30	31
		入力電流(A)	0.104	0.107	0.111	0.114	0.117	0.122	0.127	0.132	0.137	0.142	0.147	0.151	0.156	0.160	0.164	0.169
		容量(VA)	21	22	23	23	24	25	26	27	28	29	30	31	32	32	33	34
段調光時 (約68%)	LEDユニット個数	29個	30個	31個	32個	33個	34個	35個	36個	37個	38個	39個	40個	41個	42個	43個	44個	
	消費電力(W)	32	33	34	35	36	37	39	40	40	41	43	44	44	45	46	47	
	入力電流(A)	0.173	0.178	0.183	0.189	0.194	0.199	0.203	0.209	0.213	0.218	0.223	0.227	0.232	0.237	0.242	0.246	
	容量(VA)	35	36	37	38	39	40	41	42	43	44	45	46	47	48	49	50	

※ この表は電源ユニット1台と組み合せた時の定格値です。
ただし、特性はLEDユニットのばらつきによって変化します。

仕様
(NNN88610KLE9接続時)

入力電圧 242V	フル点灯時 (100%)	LEDユニット個数	13個	14個	15個	16個	17個	18個	19個	20個	21個	22個	23個	24個	25個	26個	27個	28個
		消費電力(W)	29	31	32	34	36	38	39	41	43	44	46	48	50	52	54	55
		入力電流(A)	0.139	0.144	0.150	0.157	0.165	0.173	0.180	0.186	0.192	0.201	0.208	0.215	0.223	0.230	0.237	0.244
		容量(VA)	34	35	37	38	40	42	44	46	47	49	51	53	54	56	58	60
		LEDユニット個数	29個	30個	31個	32個	33個	34個	35個	36個	37個	38個	39個	40個	41個	42個	43個	44個
		消費電力(W)	57	59	60	62	64	66	68	69	71	73	75	77	79	80	82	84
	段調光時 (約68%)	入力電流(A)	0.250	0.257	0.263	0.270	0.276	0.283	0.290	0.298	0.306	0.313	0.320	0.328	0.335	0.342	0.349	0.356
		容量(VA)	61	63	64	66	67	71	70	73	75	76	78	80	82	83	85	87
		LEDユニット個数	13個	14個	15個	16個	17個	18個	19個	20個	21個	22個	23個	24個	25個	26個	27個	28個
		消費電力(W)	17	18	20	20	21	22	23	24	25	26	27	28	29	30	31	32
		入力電流(A)	0.099	0.104	0.108	0.112	0.115	0.118	0.121	0.124	0.128	0.132	0.135	0.138	0.140	0.143	0.145	0.148
		容量(VA)	24	26	27	28	28	29	30	31	31	32	33	34	34	35	36	36
段調光時 (約68%)	LEDユニット個数	29個	30個	31個	32個	33個	34個	35個	36個	37個	38個	39個	40個	41個	42個	43個	44個	
	消費電力(W)	33	34	35	36	37	38	39	40	41	42	43	44	45	46	47	48	
	入力電流(A)	0.152	0.156	0.161	0.165	0.169	0.173	0.177	0.182	0.185	0.189	0.193	0.197	0.201	0.205	0.209	0.213	
	容量(VA)	37	38	39	40	41	42	43	45	45	46	47	48	49	50	51	52	

※ この表は電源ユニット1台と組み合せた時の定格値です。
ただし、特性はLEDユニットのばらつきによって変化します。