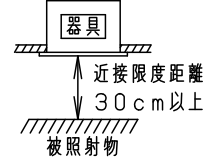
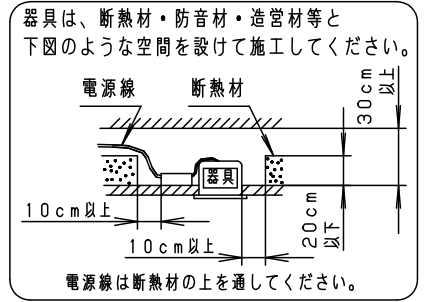
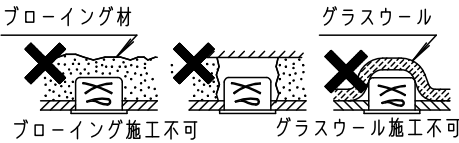


安全に関するご注意

- 一般屋内用器具です。屋外や水気・湿気のある場所、腐食性ガスの発生する場所では使用しないでください。故障や絶縁不良による火災・感電の原因となります。
- 天井埋込み専用器具です。壁取付や天井直付、及び傾斜天井には取り付けしないでください。指定外取付は、火災の原因となります。
- 断熱材、防音材をかぶせて使用しないでください。火災の原因となります。
- 住宅の断熱施工天井には使用できません。
- 口出し線を切断したり、構成部品（コネクタ等）の交換をしないでください。火災・感電及び不点・故障の原因となります。
- LEDを直視しないで下さい。目の痛みの原因となります。
- 器具と被照射物は30cm以上（近接限度距離）離してください。近接限度距離内に被照射物が近づく恐れのある場所（ドア開閉範囲の上、家具の上、クローゼット・押入れの中等）では使用しないで下さい。過熱による火災の原因となります。
- 熱がこもるような密閉した空間へは取付しないでください。火災及びLED短寿命の原因となります。
- リニューアプレート（NNN80000Z、NNN80003Z）と組み合わせる場合、天井板厚は5～22mmの範囲で使用してください。指定外の板厚で使用すると、器具がリニューアプレートから外れて、落下の原因となります。

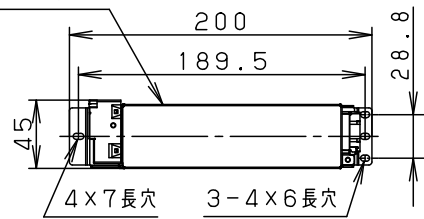


(使用上のご注意)

- 照射距離が近い時や照射面によって、光ムラが気になる場合があります。予めご了承ください。
- 取付パネ部や天板部に障害物のないよう施工して下さい。障害物があるとずれ落ちなどの原因となります。
- LEDにはバラツキがあるため、同一品番でも商品ごとに発光色、明るさが異なる場合があります。予めご了承ください。
- 必ず器具品番とLED電源品番を組み合わせでご使用ください。
- ロックウール等、柔らかい天井には取り付けしないでください。天井材破損・器具ズレの原因となります。
- 当社調光器と組み合わせて、約5～100%の調光ができます。調光器との組み合わせについては別紙「XND3530WN-KG*」をご参照下さい。
- 突入電流値は別表のとおりです。記載があるものは接続するスイッチの容量を確認の上、配線してください。

埋込穴寸法
 $\varnothing 100^{+2}_{-0}$

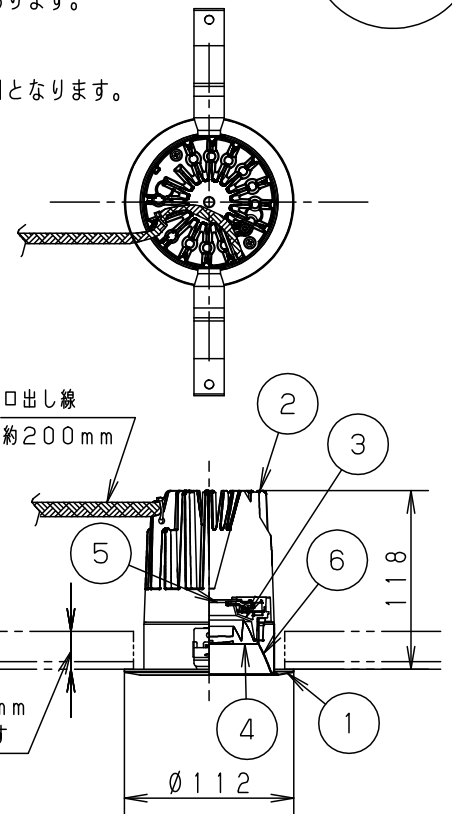
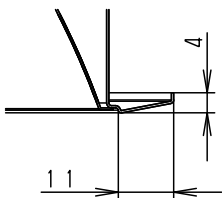
LED電源ユニット



調光信号線用端子
 (送り可能)



枠部詳細



アース付端子台 (送り付) 20A以下

取付パネは5～25mmの天井に取付可能です

| 器具品番 | LED電源品番 | 定格電圧 | 入力電流 | 消費電力 | 突入電流 |
|-----------|--------------|------|--------|-------|------|
| NDN46301S | NNK35002NLZ9 | 100V | 0.310A | 30.7W | - |
| | | 200V | 0.154A | 30.7W | - |
| | | 242V | 0.130A | 30.7W | 9A |

| ホワイト マンセル N9.5 | | | | | | | |
|----------------|------------------------------|--------|-------|-------------|-------------------------|---------------------------|--|
| 器具光束 | 3975 lm | 6 | 補助反射板 | アルミ板 (t1) | 銀色鏡面仕上 | 品名 ダウンライト XND3530SW | |
| LED | 白色 (4000K Ra85) | 5 | LED | | | | |
| 配光 | 広角タイプ | 4 | レンズ | アクリル | 透明 | | |
| 器具質量 | 1.0kg (灯具:0.7kg、電源:0.3kg) | 3 | 反射板 | PBT樹脂 | ホワイト | | |
| 特記事項 | | 2 | 本体 | アルミダイカスト | | 鶴 清 堀 田 水 | |
| | | 1 | 枠 | 亜鉛鋼板 (t0.5) | ホワイト半つや消し ポリエステル粉体塗装 | | |
| 部番 | 部品名 | 材質・素材厚 | 備考 | | パナソニック株式会社 | | |