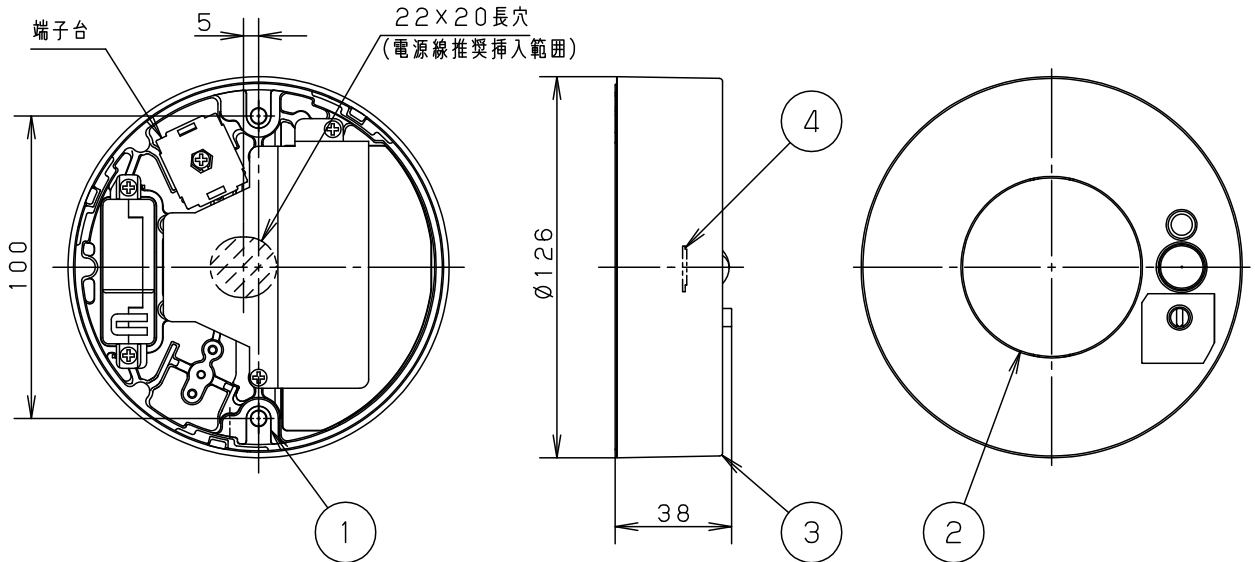


⚠ 注意：商品には寿命があります。詳細はCLX2021AAをご参照ください。



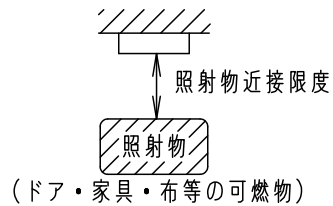
- ・熱線センサ付（明るさセンサ付）
- ・ON/OFF型
- <使用上のご注意>
- ・一般照明との連動はできません。
- ・センサ子器を使つての多箇所検知はできません。
- ・自動点滅器及び熱線センサアダプタとの併用はできません。
- ・器具の近くではラジオやテレビなどの音響、映像機器に雑音が入る場合があります。
- ・トイレ以外では使用しないで下さい。
- ・ほたるスイッチと接続する場合は器具1台につきスイッチ3個までで  
ご使用ください。  
(4個以上のほたるスイッチと接続すると、スイッチを切にしても  
器具が消灯しないことがあります。)
- ・LEDにはバラツキがあるため、同一品番でも商品ごとに  
発光色、明るさが異なる場合があります。

電源ユニット内蔵型

⚠ 安全に関するご注意

- ・一般屋内用器具です。  
屋外や水気、湿気のある所では使用しないでください。  
絶縁不良による感電の原因となります。
- ・天井面取付専用器具です。  
傾斜天井、補強のない薄い天井には、  
取り付けしないでください。  
指定外取り付けは、火災、落下の原因となります。
- ・調光器と組合わせて使用しないでください。  
火災の原因となります。
- ・LEDを直視しないでください。  
目の痛みの原因になることがあります。
- ・照射物近接限度内にドア開閉範囲や家具などの  
可燃物が近づかないように考慮して取り付けてください。  
照射物の変色、火災の原因となります。

【照射物近接限度10cm】



注記) センサの仕様はLSEBC2068-KGを参照してください。

定格電圧	入力電流	消費電力
AC100V	0.12A	7.3W

本図面は2枚1組です 1/2

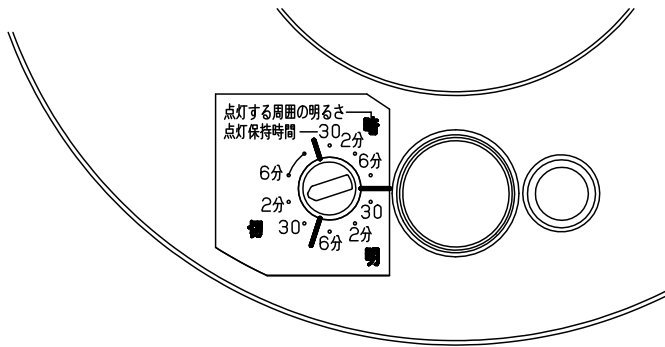
LED	昼白色 (5000K Ra83) 明るさ: 60形電球1灯器具相当	5				品番 LSEBC2068LE1
		4	LED			
器具質量	0.4kg	3	カバー	ASA	ホワイト	菌 田 後 藤
特記事項		2	パネル	ポリカーボネート	乳白	
		1	本体	アルミダイカスト		
部番			部品名	材質・素材厚	備考	パナソニック株式会社



⚠ 注意：商品には寿命があります。詳細はCLX2021AAをご参照ください。

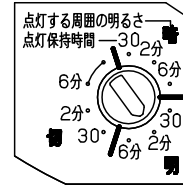
1. 周囲が暗くなり、検知範囲内に人が入ると点灯します。
2. 検知範囲内で人が動いている間は点灯し、人がいなくなったり静止すると点灯保持時間後に消灯します。  
消灯6秒前に段調光し、消灯をお知らせする機能が付いています。
3. 周囲が設定した明るさより明るい間は点灯しません。

ツマミの設定



例：点灯保持時間：2分

点灯を開始する周囲の明るさ：30 lx

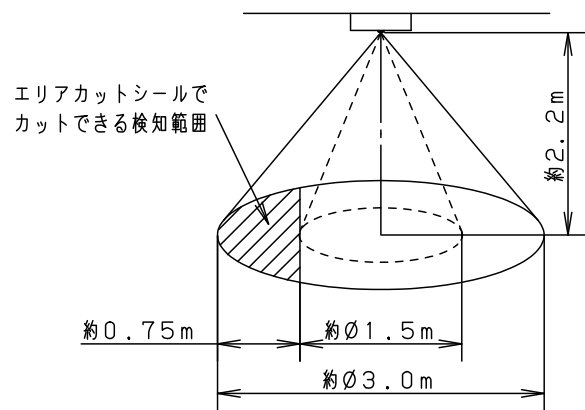


- 点灯保持時間を約30秒、約2分、約6分、の3段階の調整ができます  
器具が点灯を開始するときの周囲の明るさを約10 lx（暗）、約30 lx（明）、無限大（切）の3段階で調整できます

注意

- 必ず壁スイッチを設置してください。
  - センサによる点灯モードに異常が発生したとき、リセットできません。
  - 長時間の外出時、旅行時等に強制OFFができません。
  - 壁スイッチは器具1台につき1個設置してください。複数台を1個のスイッチに配線すると、点灯状態にバラツキが発生するおそれがあります。
- 検知範囲は気温、服装、人の移動速度、進入方向、検知物の熱量、器具の取付高さ、取付面の傾きなどにより変化します。
- 室温が体温に近づいたとき検知しにくくなります。
- 温風ヒーターなどで部屋暖房を行った場合、人がいないのに点灯したり、点灯したまま消灯しないことがあります。
- 下記の環境下での使用はお避けください。
  1. 反射の強い床のある場所
  2. 風などでゆれるカーテンや植物などがある場所
  3. 取付け高さが3m以上の場所
  4. エアコンの吹き出し口に近い場所
  5. 急激な温度差のある場所（暖房器具等の近く）
  6. 白熱灯に近い場所（40cm以内）

検知範囲



- 点線部は小さな動きでも検知する範囲です。  
必ず点線部に便器が来るように取り付けてください。

本図面は2枚1組です 2/2

品番  
使用説明書  
LSEBC2068LE1

菌 後  
田 藤

パナソニック株式会社

