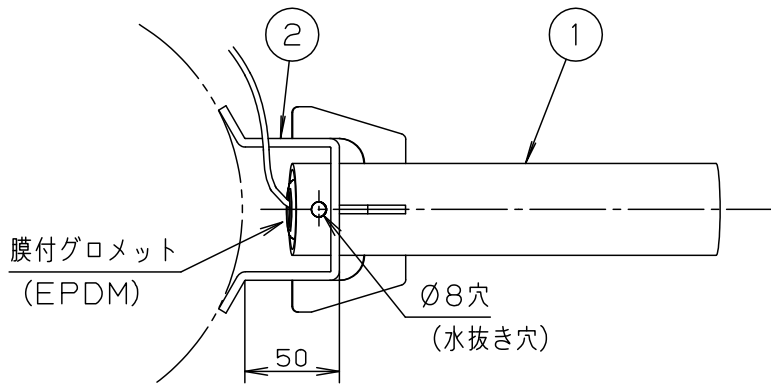
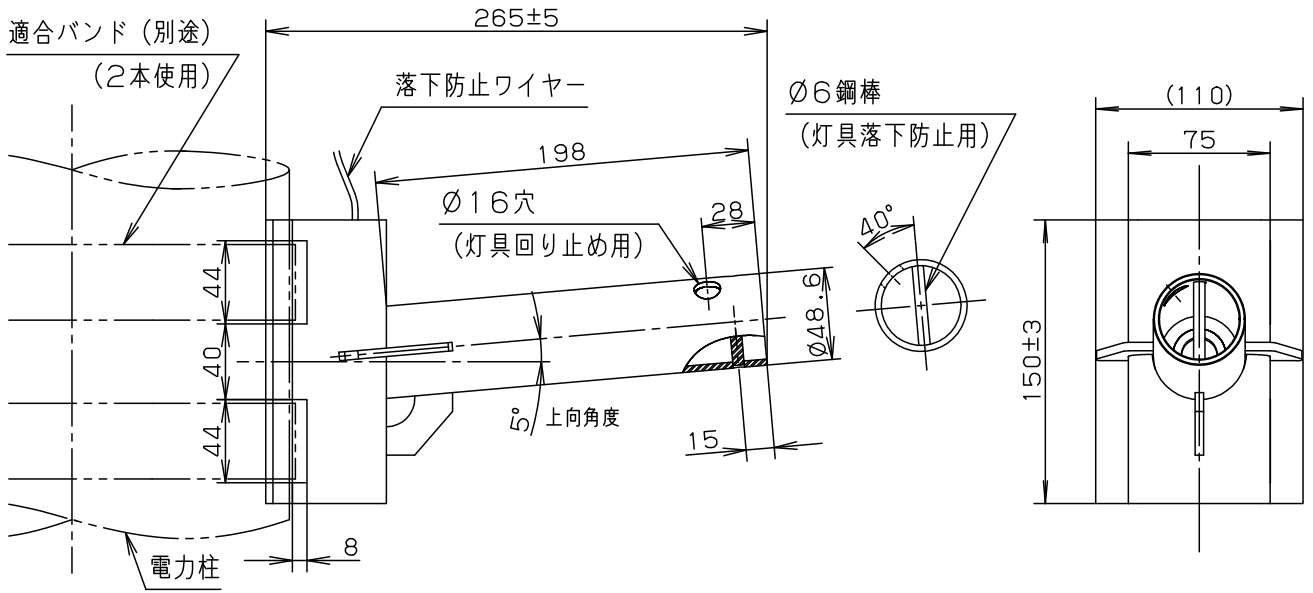


⚠ 注意：商品には寿命があります。詳細はCLX2021MAをご参照ください。



受圧面積	
正面	0.017m ²
側面	0.020m ²

⚠ 安全に関するご注意

- 60m/s仕様です。適合以外の器具との組合せでは使用しないでください。落下の原因となります。

[使用上のご注意]

- アームを照明取付以外の特殊用途や特殊環境でご使用される場合は、別途ご相談ください。
- 溶融亜鉛メッキの外観は製造上、均一な仕上がりになりませんので、予めご了承ください。
- 主要部材の亜鉛の付着量は JIS H8641 2種 HDZ45以上です。
- 地上から4.5mより高い位置に設置してください。
- 防鳥棒を加工した器具は取付出来ません。

適合器具

NNY27841ZLF9	NNY27845ZLF9	NNY27847ZLF9
NNY27849ZLF9	NNY27853ZLF9	NNY27857ZLF9
NNY27859ZLF9	NNY27863ZLF9	NNY27867ZLF9
NNY27869ZLF9	NNY27887ZLF9	NNY27947KLF9
NNY27949KLF9	NNY27957KLF9	NNY27959KLF9
NNY27967KLF9	NNY27969KLF9	NNY27987KLF9
NNY27873ZLF9	NNY27877ZLF9	NNY27879ZLF9
NNY27977KLF9	NYR10161LF9	NYR10166LF9
NYR10151LF9	NYR10156LF9	NYR10142LF9
NYR10131LF9	NYR10136LF9	NYR10121LF9

適合バンド

YK22821 (電力柱外径190~350用)

	5				品番 (アーム) NYD7100
	4				
器具質量	1.9Kg	3			
特記事項	2	取付金具	鋼板 (t4.5)	溶融亜鉛メッキ仕上	河野
	1	アーム	鋼管 (t3.2) (STK400)	溶融亜鉛メッキ仕上	
部番	部品名	材質・素材厚	備考	パナソニック株式会社	

