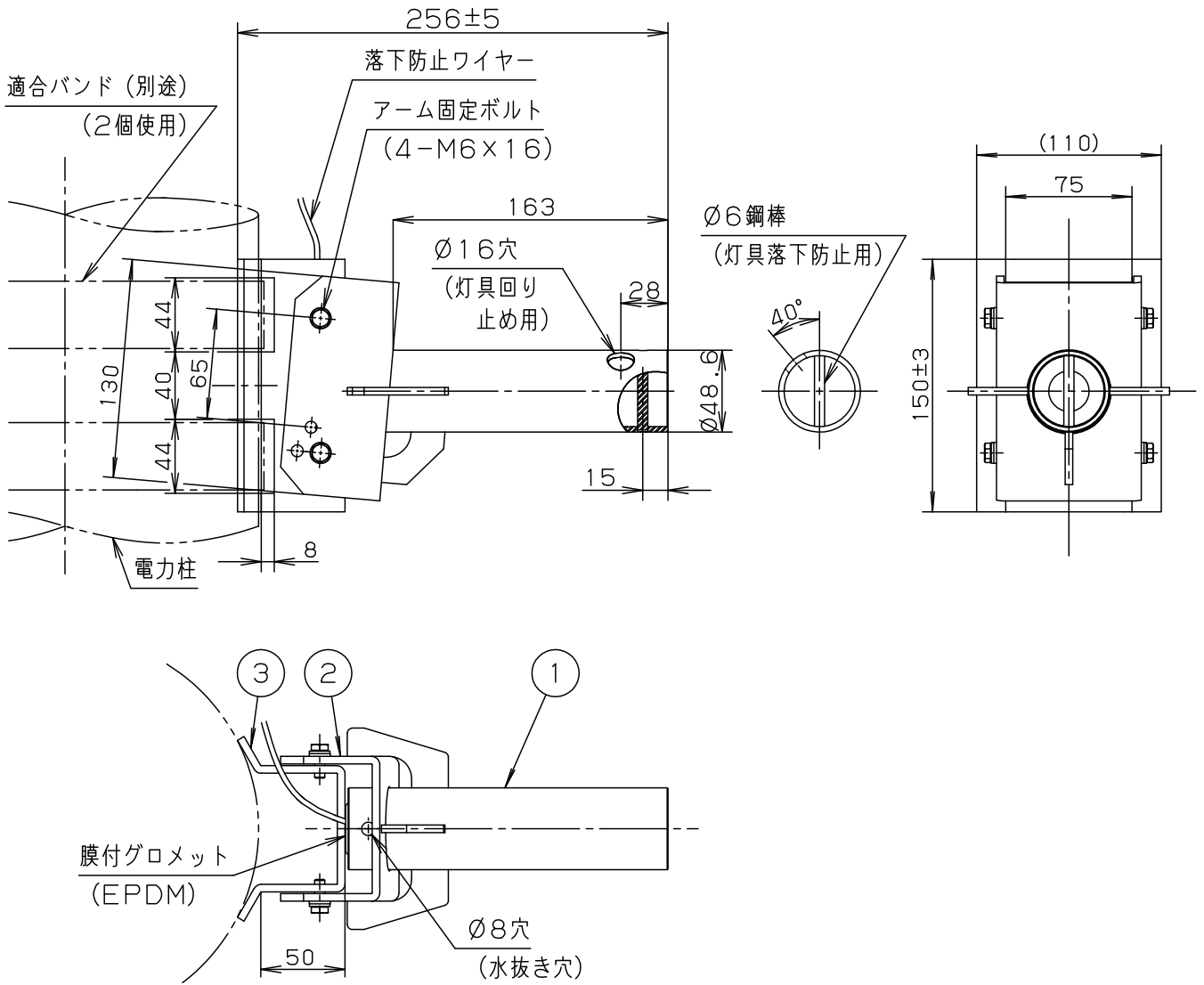


⚠ 注意：商品には寿命があります。詳細はCLX2021MAをご参照ください。



⚠ 安全に関するご注意

- 60m/s仕様です。  
適合以外の器具との組合せでは使用しないでください。落下の原因となります。

受圧面積	
正面	0.017m <sup>2</sup>
側面	0.022m <sup>2</sup>

[使用上のご注意]

- アームを照明取付以外の特殊用途や特殊環境で  
ご使用される場合は、別途ご相談ください。
- 熔融亜鉛メッキの外観は製造上、均一な仕上がりに  
はなりませんので、予めご了承ください。
- 主要部材の亜鉛の付着量は  
JIS H8641 2種 HDZ45以上です。
- 地上から4.5mより高い位置に設置してください。
- 防鳥棒を加工した器具は取付出来ません。

適合灯具		
NYR10161LF9	NYR10166LF9	NYR10151LF9
NYR10156LF9	NYR10142LF9	NYR10131LF9
NYR10136LF9	NYR10121LF9	

適合バンド
YK22821 (電力柱外径Ø190~350用)

	5				品番(アーム)
	4				
器具質量	2.6Kg	3	取付金具	鋼板(t4.5)	熔融亜鉛メッキ仕上
特記事項		2	可変金具	鋼板(t4.5)	熔融亜鉛メッキ仕上
		1	アーム	鋼管(t3.2) (STK400)	熔融亜鉛メッキ仕上
部番	部品名	材質・素材厚	備考	パナソニック株式会社	

