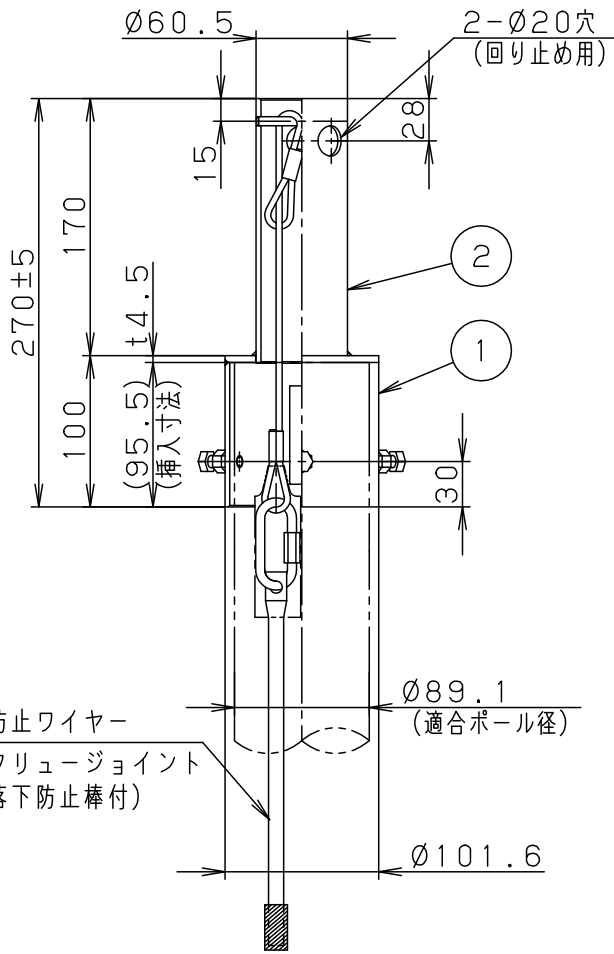
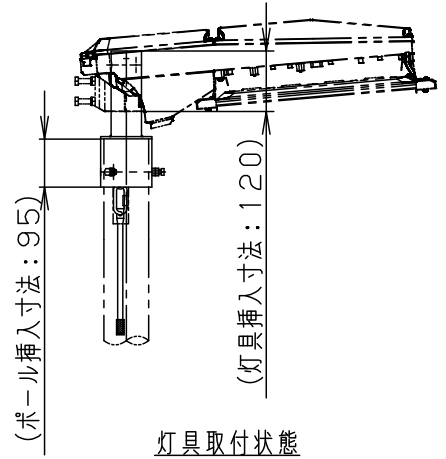
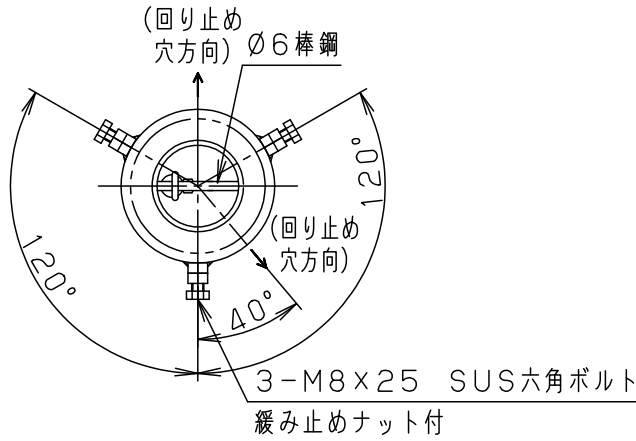


⚠ 注意：商品には寿命があります。詳細はCLX2021MAをご参照ください。



適合器具	
LED道路灯	
NNY27402K・404・406・408	
NNY27422K・424K・426K・428K	
NNY27442・444	
NNY27830 (Z)・834 (Z)・836 (Z)・838 (Z)	
NNY27840K (Z)・844K (Z)・846K (Z)・848K (Z)	
NNY27852K (Z)・856K (Z)・858K (Z)	
NNY27862K (Z)・866K (Z)・868K (Z)	
NNY27886K (Z)	
適合ポール	
NNY28902	NNY28907

⚠ 安全に関するご注意

- 60m/s仕様です。
適合以外の器具、ポールとの組合せでは使用しないでください。落下の原因となります。
- 振動や衝撃の多い場所（橋や高架上等）、腐食性ガスの発生する場所では使用しないでください。
落下の原因となります。

[使用上のご注意]

- アームを照明取付以外の特殊用途や特殊環境で
ご使用される場合は、別途ご相談ください。
- 熔融Zn-Al-Mg合金メッキの外観は、製造上
均一な仕上りにはなりませんので、予めご了承ください。

受圧面積	
正面	0.020m ²
側面	0.020m ²

処理・仕上げ
熔融Zn-Al-Mg合金 メッキ (HZA35) 前処理後グレー ポリエステル粉体塗装

		5			品番 (アーム)
	グレー マンセル N7	4			NNY28922
器具質量	1.9 kg	3			
特記事項		2	灯具受	鋼管 (t3.2)	別表参照
		1	ポール受	鋼管 (t3.2)	別表参照
		部番	部品名	材質・素材厚	備考
					パナソニック株式会社

